

# Elektrische stapelaar 1.25 - 2.0 t

## BT staxio

*P-series*

SPE125

SPE160

SPE200



# Elektrische stapelaar

Specificatie voor industriële trucks					SPE125	SPE160	SPE200
Identificatie	1.1	Producent			BT	BT	BT
	1.2	Model			SPE125	SPE160	SPE200
	1.3	Aandrijving			Elektr	Elektr	Elektr
	1.4	Operatortype			Meelopende bestuurder	Meelopende bestuurder	Meelopende bestuurder
	1.5	Lastcapaciteit/nominale last	Q	kg	1250	1600	2000
	1.6	Lastzwaartepunt	c	mm	600	600	600
	1.8	Lastafstand, midden van vorkwiel tot voorkant van vorken	x	mm	830	783	781
	1.9	Wielbasis	y	mm	1445	1544	1440
	Gewicht	2.1	Gewicht inclusief batterij		kg	1330	1440
2.2		Asdruk, belast, aandrijf-/zwenk-/vorkwiel		kg	530/630/1420	620/610/1810	595/665/2220
2.3		Asdruk, onbelast, aandrijf-/zwenk-/vorkwiel		kg	390/600/340	390/640/410	400/670/410
Wielen	3.1	Aandrijf-/zwenk-/vorkwiel			Powerfriction/Vulkoklan/Vulkollan		
	3.2	Wielgrootte, vooraan		mm	Ø215	Ø215	Ø215
	3.3	Wielgrootte, achteraan		mm	Ø125x50	Ø125x50	Ø125x50
	3.4	Bijkomende wielen (afmetingen)		mm	Ø85x75	Ø85x75	Ø85x75
	3.5	Wielen, aantal voorzijde/achterzijde(x=aangedreven wielen)			1x+2/2	1x+2/2	1x+2/2
Afmetingen	4.2	Masthoogte, min	$h_1$	mm	1950	2405	1745
	4.3	Vrije heffing	$h_2$	mm	1475	1798	1140
	4.4	Hefbeweging	$h_3$	mm	4060	5310	2060
		Hefhoogte	$h_{23}$	mm	4150	5400	2150
	4.5	Hoogte, mast uitgeschoven	$h_4$	mm	4675	6055	2800
	4.8	Sta hoogte (optioneel bestuurdersplatform)	$h_7$	mm	150	150	150
	4.9	Hoogte van stuurarm in rijpositie, min./max.	$h_{14}$	mm	1435	1435	1435
	4.15	Hoogte, vork omlaag	$h_{13}$	mm	90	90	90
	4.19	Totale lengte	$l_1$	mm	2013	2158	2063
	4.20	Lengte tot voorkant van vorken	$l_2$	mm	863	1008	913
	4.21	Totale breedte	$b_1$	mm	790	790	850
	4.22	Vorkafmetingen	s/e/l	mm	65/180/1150	70/180/1150	70/180/1150
	4.25	Breedte over de vorken	$b_5$	mm	570	570	570
	4.31	Tussenruimte met de grond, met last, onder mast	$m_1$	mm	24	24	24
	4.32	Tussenruimte met de grond, midden van wielbasis	$m_2$	mm	24	24	24
4.33	Gangpadbreedte voor pallets 1000x1200 overlans	$A_{st}$	mm	2538	2649	2554	
4.34	Gangpadbreedte voor pallets 800x1200 in de lengte	$A_{st}$	mm	2459	2588	2495	
4.35	Draaicirkel	$W_a$	mm	1715	1811	1716	
Prestatiegegevens	5.1	Rijsnelheid, met/zonder last		km/h	7,0/8,0	7,0/8,0	6,0/6,0
	5.2	Hefnelheid, met/zonder last		m/s	0,17/0,33	0,12/0,24	0,12/0,25
	5.3	Daalsnelheid, met/zonder last		m/s	0,51/0,49	0,35/0,34	0,39/0,36
	5.8	Max. hellingshoek, met/zonder last <sup>1)</sup>		%	12/10	12/10	12/10
	5.10	Rijrem			Elektromagnetisch	Elektromagnetisch	Elektromagnetisch
Elektrische motor	6.1	Maximaal vermogen aandrijfmotor S2 60 min		kW	1,7	1,7	1,7
	6.2	Maximaal vermogen hefmotor bij S3 15%		kW	3,0	3,0	3,0
	6.4	Batterijspanning, nominale capaciteit $K_s$		V/Ah	24/255	24/425	24/255-425
	6.5	Gewicht van de batterij		kg	244	362	200-250/300-370
Divers	8.1	Type aandrijving			BT Powerdrive	BT Powerdrive	BT Powerdrive

<sup>1)</sup> Gemeten via normering TMHE

De prestaties en afmetingen van de truck zijn gebaseerd op nominale waarden. Hierop zijn enige afwijkingen mogelijk.

De producten van BT Products AB en de technische gegevens van de producten kunnen zonder voorafgaand bericht worden gewijzigd.

# Batterijcompartiment

# BT staxio

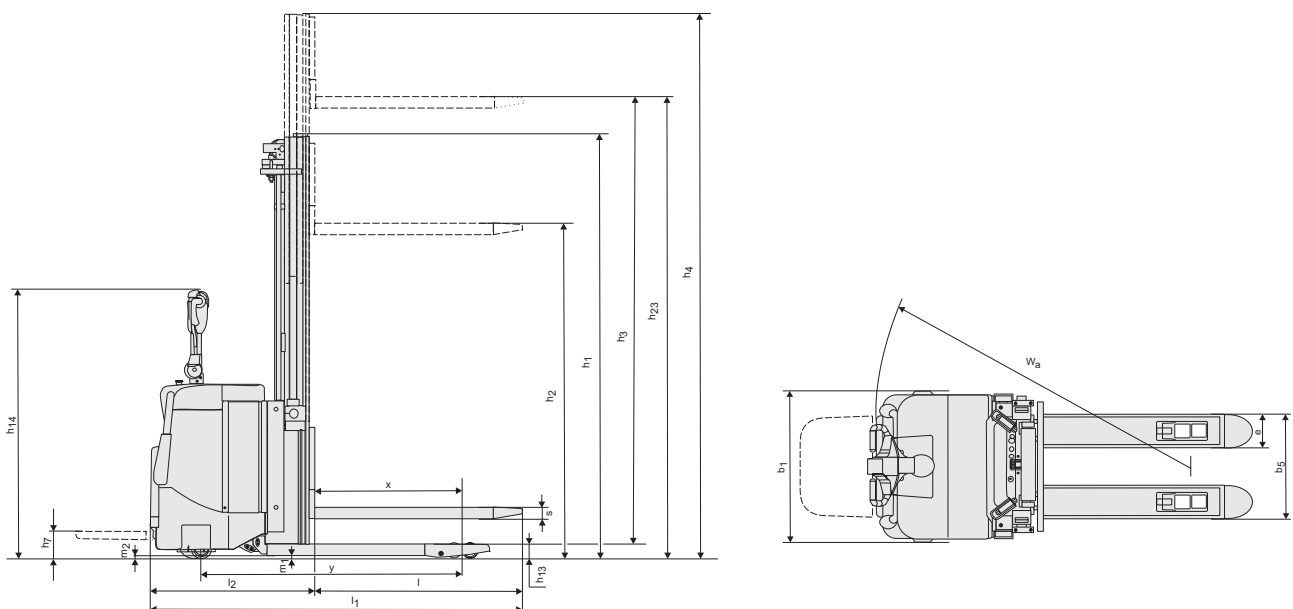
Model				SPE125		SPE160		SPE200	
Batterijcompartiment				Kleine	Groot	Kleine	Groot	Kleine	Groot
1.9	Wielbasis	y	mm	1445	1544	1445	1544	1440	1538
4.19	Totale trucklengte	$l_1$		1982	2080	2029	2127	2032	2130
	zonder platform			2013/2430	2111/2528	2060/2477	2158/2575	2063/2480	2161/2578
4.20	Lengte tot voorkant van vorken	$l_2$	mm	832	930	879	977	882	980
	zonder platform			863/1280	961/1378	910/1327	1008/1425	913/1330	1011/1428
4.33	Gangpadbreedte voor pallets 1000x1200 overlans	$A_{st}$		2513	2610	2528	2625	2529	2626
	zonder platform			2538/2950	2634/3048	2553/2965	2649/3063	2554/2966	2650/3064
4.34	Gangpadbreedte voor pallets 800x1200 in de lengte	$A_{st}$	mm	2434	2531	2467	2564	2470	2567
	zonder platform			2459/2871	2555/2969	2492/2904	2588/3002	2495/2907	2591/3005
4.35	Draaicirkel	$W_a$	mm	1690	1787	1690	1787	1691	1788
	zonder platform			1715/2127	1811/2225	1715/2127	1811/2225	1716/2128	1812/2226
6.4	Batterijspanning, nominale capaciteit $K_5$		V/Ah	24/180-440	24/180-440	24/180-440	24/180-440	24/180-440	24/180-440
6.5	Gewicht van de batterij, min.—max.		kg	200-250	300-370	200-250	300-370	200-250	300-370

## Mast afmetingen

SPE125			Duplex Tele			Duplex HiLo					Triplex HiLo					
$h_{23}$	Hefhoogte ( $h_{13}+h_3$ )	mm	2350	2800	3350	2350	2900	3350	3750	4150	3350	3750	4150	4500	4800	5400
$h_3$	Hefbeweging	mm	2260	2710	3260	2260	2810	3260	3660	4060	3260	3660	4060	4410	4710	5310
$h_1$	Masthoogte, min.	mm	1710	1935	2210	1710	1985	2210	2420	2620	1680	1815	1950	2065	2165	2365
$h_2$	Vrije heffing, vloerniveau tot bovenzijde vorken	mm	—	—	—	1240	1515	1740	1940	2140	1205	1340	1475	1590	1690	1890
$h_4$	Masthoogte, max.	mm	2870	3320	3870	2870	3420	3870	4280	4680	3875	4275	4675	5025	5325	5925

SPE160			Duplex Tele					Duplex HiLo					Triplex HiLo					
$h_{23}$	Hefhoogte ( $h_{13}+h_3$ )	mm	2350	2900	3350	3750	4150	2350	2900	3350	3750	4150	3350	3750	4150	4400	4800	5400
$h_3$	Hefbeweging	mm	2260	2810	3260	3660	4060	2260	2810	3260	3660	4060	3260	3660	4060	4310	4710	5310
$h_1$	Masthoogte, min.	mm	1745	2020	2245	2445	2645	1745	2020	2245	2445	2645	1740	1875	2010	2075	2205	2405
$h_2$	Vrije heffing, vloerniveau tot bovenzijde vorken	mm	—	—	—	—	—	1240	1515	1740	1940	2140	1114	1248	1382	1465	1598	1798
$h_4$	Masthoogte, max.	mm	2900	3450	3900	4300	4700	2900	3450	3900	4300	4700	4005	4405	4805	5055	5455	6055

SPE200			Duplex Tele					Duplex HiLo				
$h_{23}$	Hefhoogte ( $h_{13}+h_3$ )	mm	2150	2700	3150	3550	3950	2150	2700	3150	3550	3950
$h_3$	Hefbeweging	mm	2060	2610	3060	3460	3860	2060	2610	3060	3460	3860
$h_1$	Masthoogte, min.	mm	1745	2020	2245	2445	2645	1745	2020	2245	2445	2645
$h_2$	Vrije heffing, vloerniveau tot bovenzijde vorken	mm	—	—	—	—	—	1140	1415	1640	1840	2040
$h_4$	Masthoogte, max.	mm	2800	3350	3800	4200	4600	2800	3350	3800	4200	4600



## Kenmerken:

- BT Powerdrive System
- Vingertipbediening
- Elektronisch remsysteem
- Elektronisch snelheidcontrole
- Bestuurdersveiligheid
- Opbergruimte
- Automatisch deactiveren
- Programmeerbare prestaties
- Eenvoudig toegankelijk voor onderhoud
- Sensilift
- Opklapbaar bestuurdersplatform (optie)
- Toyota I\_site: fleetmanagement systeem (optie)
- Vriesolie voor coldstore toepassingen (optie)

  
**VOLLEBREGT**  
BLEISWIJK

010 - 521 32 88

[www.vorkheftrucks.nl](http://www.vorkheftrucks.nl)



TOYOTA MATERIAL HANDLING IN EUROPE, MANAGING THE TOYOTA AND BT MATERIALS HANDLING BRANDS IN EUROPE.

**TOYOTA**

MATERIAL HANDLING

stronger together