



Productinformatie

REFLEX

AC/ACi
RR B, E

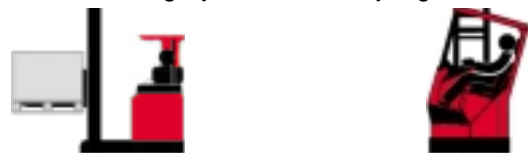
Reachtrucks

De BT REFLEX AC/ACi reachtruck is de nieuwste truck in het complete BT-programma. De truck heeft een hefcapaciteit van maximaal 2500 kg tot een hoogte van maximaal 11,5 meter en is naar wens te configureren. Met de optimale combinatie van chassis, batterij en mast, kan de truck voldoen aan alle eisen die een werkomgeving en toepassing stellen.

- Ergonomie voor de bestuurder door de volledig verstelbare stoel, pedalen, BT Control-bedieningsconsole en de elektronische besturing van alle hydraulische functies.
- Panoramazicht tijdens het rijden en bij werken op hoogte, mede dankzij de doorkijkmast en het beschermdak.
- Elektronisch, progressief en programmeerbaar 360° stuursysteem.
- AC-technologie met motoren zonder koolborstels voor hoge prestaties en lage onderhoudskosten.
- Alle hoogheffende modellen zijn standaard uitgerust met een elektronische hoogte-indicator. Een kantelcabine, waarvan de kantelhoogtes zowel achter- als voorover te programmeren zijn, is optioneel verkrijgbaar.
- Zeer snelle acceleratie en hoge maximum rijsnelheid, ook met last.
- De prestatieparameters kunnen gemakkelijk gekozen worden met de drie drukknoppen die zich op het dashboard bevinden. Meerdere standaardinstellingen zijn mogelijk. Voor toegangsregeling zijn 10 PIN-codes beschikbaar, waarmee besturing van de truck wordt beperkt tot louter en alleen bevoegde bestuurders.
- Elektronisch regenererend remsysteem (remmen op de motor, via het pedaal of door verandering van rijrichting). Programmeerbaar op basis van de voorkeur van de bestuurder – wanneer het acceleratiepedaal wordt losgelaten of wanneer het rempedaal wordt ingedrukt.
- De truck gaat automatisch op de parkeerrem als hij stilstaat en komt hier automatisch vanaf wanneer het acceleratiepedaal wordt ingedrukt.
- Ultramodern elektronisch systeem, waarin CAN- en Mosfet-technologie is toegepast — hierdoor is minder bedrading nodig, wat het systeem nog betrouwbaarder maakt.
- Elektronisch diagnosesysteem met een serie fout- en waarschuwingscodes dat de bestuurder waarschuwt en, zo nodig, de bedrijfssnelheid van de truck verlaagt of de truck zelfs uitschakelt. Een onderhoudstimer registreert de tijd totdat een volgende onderhoudsbeurt is gewenst, en maakt de bestuurder hierop attent.

Opties

- Elektronische hoogtekieser.
- Elektronische hoogte-indicator, standaard bij hefhoogtes vanaf 6,3 meter.
- Kantelcabine.
- Stereo radiocassetterecorder.
- Aanvullende modules van het BT Control-systeem (voor PIN-codebeveiliging, productiviteit-, batterij-ontlading of botsingen).
- Het BT Truck Log Systeem biedt zowel toegangscontrole en data opslagmogelijkheden per truck, inclusief de mogelijkheid om aanrijdingen te registreren.



Technische gegevens		RR B 1—3 RR E 1—3	RR B 5—6 RR E 5—6	RR B 7—8 RR E —8
Aandrijfeenheid		elektr.	elektr.	elektr.
Type besturing		inzittend	inzittend	inzittend
Nominaal vermogen	kg	1600	2000	2500
Lastwaartepunt	mm	600	600	600
Max. asdruk voor zonder/met nominale last	kg	1835/4350	2240/5470	3225/7045
Max. asdruk achter zonder/met nominale last	kg	1785/1480	2200/1910	2725/2150
Wieltype, voor/achter		vulkollan	vulkollan	vulkollan
Wielmaten, voor/achter	mm	Ø 300/310	Ø 350/350	Ø 350/350
Rijsnelheid, zonder/met nominale last	km/h	11,2/10,1	10,4/9,7	—
Rijsnelheid ACi-model, zonder/met nominale last	km/h	12,0/12,0	12,0/12,0	12,0/12,0
Acceleratie 0—9 m, zonder/met nominale last	s	4,5/5,1	4,5/5,1	5,0/5,5
Hefsnelheid, zonder/met 1000 kg/met nominale last	m/s	0,50/0,37/0,33	0,50/0,35/0,30	0,50/0,37/0,27
Daalsnelheid, zonder/met 1000 kg/met nominale last	m/s	0,46/0,53/0,50	0,46/0,53/0,49	0,44/0,53/0,47
Hellingshoek, zonder/met nominale last	%	15/10	15/10	12/7
Rijrem		elektr.	elektr.	elektr.
Parkeerrem		autom. elektr. magnetisch	autom. elektr. magnetisch	autom. elektr. magnetisch
Aandrijfmotor/bezettingspercentage	kW/%	5,5/60	7,5/60	7,5/60
Hefmotor/bezettingspercentage	kW/%	10/15	10/15	14/15
Gewicht zonder batterij	kg	2315 (h ₃ =5700 mm)	2995 (h ₃ =7000 mm)	3885 (h ₃ =9000 mm)
Stuursysteem		elektronisch	elektronisch	elektronisch
Snelheidsregeling, aantal trappen		transistor, traploos	transistor, traploos	transistor, traploos
Aantal omwentelingen stuur		onbeperkt	onbeperkt	onbeperkt

Afmetingen, mm		RR B 1—3 / RR E 1—3	RR B 5—6 RR E 5—6	RR B 7—8 RR E 7—8
y	Wielbasis	1425	1475	1600
h ₆	Hoogte cabine	2166/2216	2266	2266
h ₈	Hoogte steunpoot	270	320	320
h ₁₃	Hoogte vorken in laagste stand	40	40	45
b ₁	Chassis, breedte	1270/1270/1470/1670	1270/1470/1670	1270/1470/1670
e	Vorkbreedte	100	120	125
l	Vorklengte	1150	1150	1150
b ₅	Breedte over vorken			
	zonder sidershift	250—718	250—718	250—718
	met sidershift	250—738	250—738	250—738
b ₄	Afstand tussen steunpoten	900/1050 ¹⁾ /1100/1300	900/1100/1300	900/1100/1300
b ₁₄	Steunpootbreedte	185/110	185	185
m ₁	Bodemvrijheid	70 ²⁾	70 ²⁾	70 ²⁾
W _a	Draaistraal	1640	1690	1815

1) Gelimiteerde hefhoogte

2) 15 mm met studs

Afmetingen — Batterij compartiment		RR B 1 RR E 1	RR B 2/3 RR E 2/3	RR B 5 RR E 5	RR B 6 RR E 6	RR B 7 RR E 7	RR B 8 RR E 8
x	Van vorkwielas tot vorkenbord						
	zonder sidershift	435 ¹⁾	366	382	307	—	—
	met sidershift	397 ¹⁾	328	344	269	321	249
	Met rollenbed, incl. side-shift	372 ¹⁾	303	319	244	296	224
l ₂	Lengte truck t/m hiel vork						
	zonder sidershift	1205 ²⁾	1274	1308	1383	—	—
	met sidershift	1243 ²⁾	1312	1346	1421	1494	1566
l ₇	Lengte truck zonder vorken	1811	1811	1886	1886	2011	2011
	Batterij, capaciteit	360—440	480—600	480—600	600—750	600—750	800—900
	Gewicht van de batterij, min.	700	865	865	1075	1075	1270
	Diepte	275	344	344	419	419	491

1) -30 mm voor RR E1 vanaf hefhoogte 6300 mm of hoger

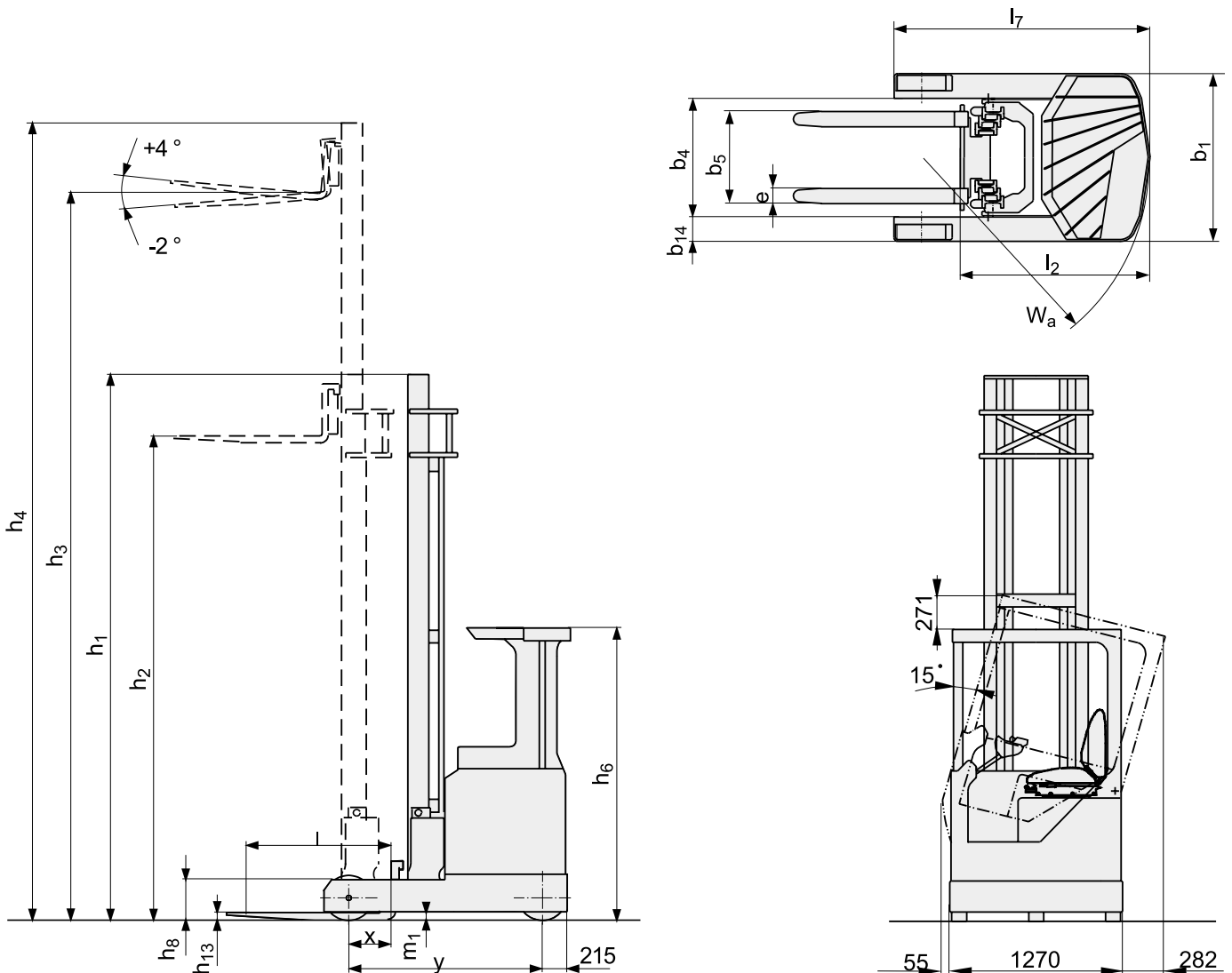
2) +30 mm voor RR E1 vanaf hefhoogte 6300 mm of hoger

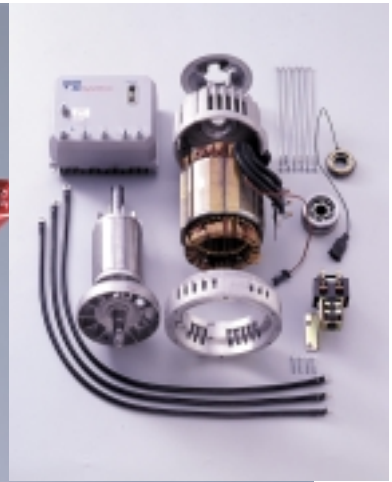
Mast, mm																		
h_3 Hefhoogte	4400	4600	4800	5400	5700	6300	6750	7000	7100	7500	8000	8500	9000	9500	10000	10500	10800	11500
RR B 1—3/RR E 1—3¹⁾																		
h_1 Masthoogte, min.	2057		2190	2390	2490	2732	2981	3064	2981*	3231	3398	3564	3731	3898				
h_2 Vrije heffing	1416		1549	1749	1849	2091	2340	2423	2340*	2590	2757	2923	3090	3257				
h_4 Masthoogte, max.	5040		5440	6040	6340	6940	7390	7640	7390*	8140	8640	9140	9640	10140				
RR B 5—6/RR E 5—6																		
h_1 Masthoogte, min.		2165	2232	2432	2532	2732	2981	3064	2981*	3231	3398	3564	3731	3898				
h_2 Vrije heffing		1524	1591	1791	1891	2091	2340	2423	2340*	2590	2757	2923	3090	3257				
h_4 Masthoogte, max.		5240	5440	6040	6340	6940	7390	7640	7390*	8140	8640	9140	9640	10140				
RR B 7—8/RR E 7—8																		
h_1 Masthoogte, min.			2271	2471		2771		3004			3338	3504	3671	3838	4004	4171	4271	4504
h_2 Vrije heffing			1691	1891		2191		2425			2757	2925	3091	3257	3425	3591	3691	3923
h_4 Masthoogte, max.			5381	5981		6881		7581			8581	9081	9581	10081	10581	11081	11381	12081

1) RR B1/E1 h_3 max. 7500 mm, RRB2/E2 h_3 max. 8500 mm

* = Verkregen door kleinere overlap.

De prestaties en afmetingen van de truck zijn gebaseerd op nominale waarden. Hierop zijn enige afwijkingen mogelijk.
De producten van BT Products AB en de technische gegevens van de producten kunnen zonder voorafgaand bericht worden gewijzigd.
Alle cijfers zijn gebaseerd op VDI 2198.





BT Europe AB, ITS, Sweden — 747521-360, 0303



Het product voldoet aan de EC-richtlijnen



Handling innovation

Ontwikkeld en geproduceerd door
BT Products AB



SS-EN ISO 9001, No. 003
ISO 14001, No. M005