



De OSE120 CB is een multifunctionele truck. De OSE120 CB is geschikt voor het intensief verzamelen van orders op ergonomische hoogte, alsmede het handelen van pallets op hoogte. Efficiëntie in combinatie met veiligheid zijn de sleutelwoorden van deze truck.



Technische gegevens		OSE120CB
Aandrijfeenheid		elektr., batterij
Type besturing		instaad
Nominaal vermogen	kg	1200
Lastzwaartepunt	mm	500
Gewicht zonder batterij	kg	1549
Max. asdruk aandrijf wiel, zonder/met nominale last	kg	1100/615
Max. asdruk steunpoot wiel, zonder/met nominale last	kg	1038/2725
Steunpootwielen, vulkollan	mm	Ø140x70
Aandrijf wiel, vulkollan	mm	Ø250x105
Rijsnelheid, zonder/met nominale last	km/h	12,0/7,0
Rijsnelheid, zonder/met nominale last, in de vorkrichting	km/h	9,0/6,0
Hefsnelheid, zonder/met nominale last	m/s	0,19/0,10
Daalsnelheid, zonder/met nominale last	m/s	0,18/0,19
Hellingshoek, zonder/met nominale last	%	13/7
Rij-/parkeerrem		1 traps elektromagnetische parkeerrem
Aandrijfmotor/bezettingspercentage	kW/%	2,5/60
Hefmotor/bezettingspercentage	kW/%	2,2/5,0
Batterij (ontlading 5 uur)	V/Ah	24/465—620
Gewicht van de batterij, min./max.	kg	475/530 <sup>1)</sup>
Stuursysteem		elektronisch
Snelheidsregeling		traploos
Stuurbereik	°	200

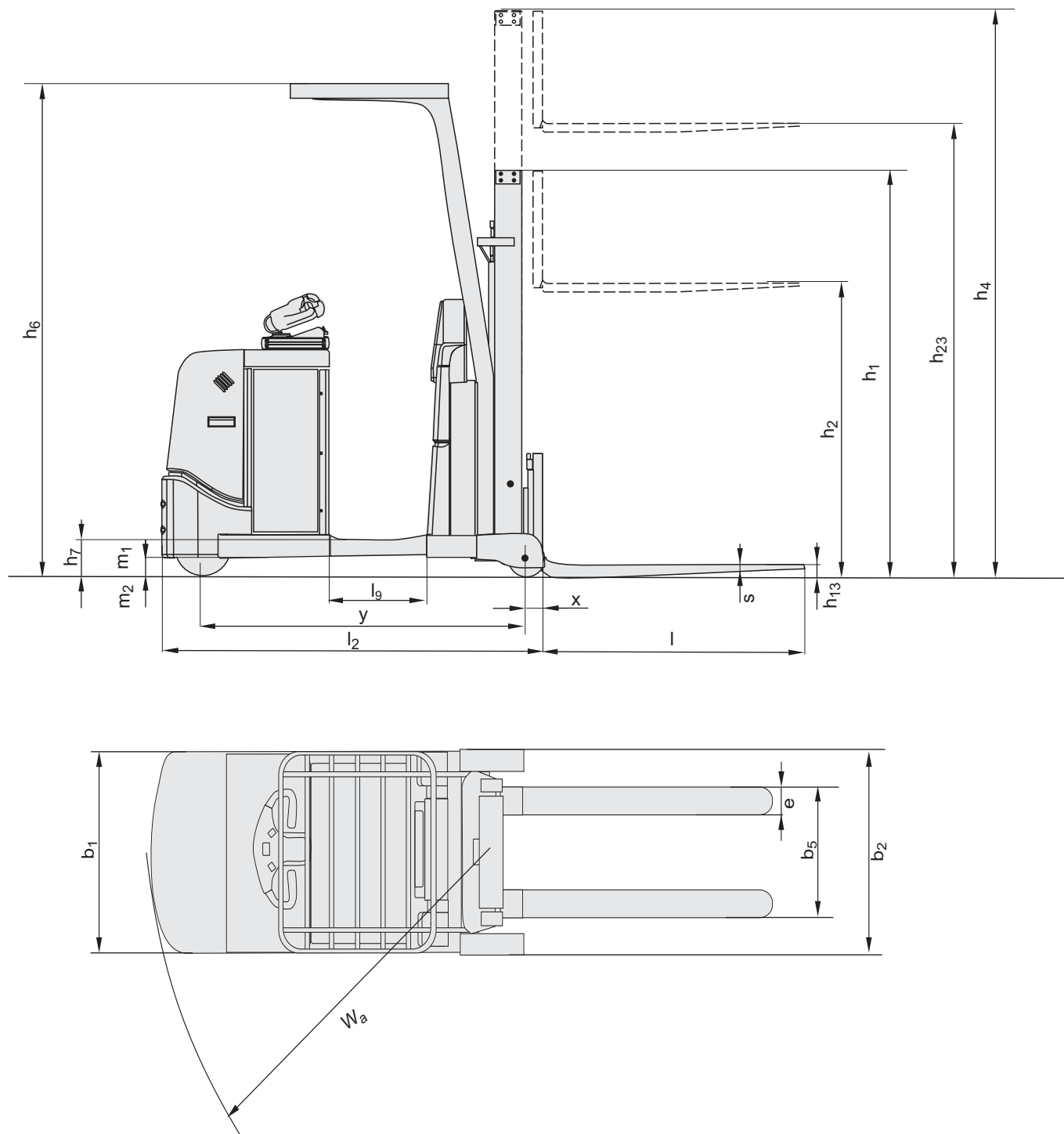
Afmetingen, mm		OSE120CB
x	Hiel vorken tot middelpunt wiel	73
y	Wielbasis	1448
h <sub>6</sub>	Hoogte beschermdak	2196 <sup>2)</sup>
h <sub>7</sub>	Instaphoogte	130
h <sub>13</sub>	Hoogte vorken in laagste stand	50
l <sub>2</sub>	Lengte truck t/m hiel vork	1703
b <sub>1</sub>	Chassis, breedte	790
b <sub>2</sub>	Breedte over de steunpootwielen	799
s	Breedte per vork	40
e	Vorkbreedte	100
l	Vorklengte	1000/1150/1200
b <sub>5</sub>	Breedte over vorken, min./max.	250/570
m <sub>1</sub>	Bodemvrijheid	49
m <sub>2</sub>	Bodemvrijheid midden wielbasis	72
A <sub>st</sub>	Gangpadbreedte, min.	3032
W <sub>a</sub>	Draaistraal	1636
l <sub>9</sub>	Platformlengte	450

Mast, mm		Simplex				Duplex Tele				Duplex Hi-Lo				
h <sub>23</sub>	Totale hefhoogte <sup>2)</sup>	900	1350	1650	1800	2650	2850	3250	3650	2650	2850	3250	3650	4100
h <sub>1</sub>	Masthoogte, min.	1345	1795	2095	2245	1809 <sup>3)</sup>	1915 <sup>3)</sup>	2114 <sup>3)</sup>	2314	1809 <sup>3)</sup>	1915 <sup>3)</sup>	2114 <sup>3)</sup>	2314	2359
h <sub>2</sub>	Vrije heffing	900	1350	1650	1800	150	150	150	150	1350	1450	1650	1850	2075
h <sub>4</sub>	Masthoogte, max.	1345	1795	2095	2245	3080	3290	3690	4090	3080	3290	3690	4090	4540

1) Batterijgewicht < 475 kg, contrageicht verplicht.

2) Beschermdak verplicht > 1800 mm hefhoogte.

3) Belemmering doorrijhoogte i.v.m. beschermdak.





- E-MAN is een nieuwe unieke manier van bedienen en besturen van de truck in orderverzamelingen. De truck kan met 1 hand bestuurd worden, waarmee gelijktijdig een optimaal zicht blijft op de vorken en/of de rijrichting.
- De mini stuurarm is eenvoudig naar de rechter- of linkerzijde van de truck te bewegen. Deze optie is ideaal wanneer veelvuldig naast de truck gewerkt wordt. Ook voor het manoeuvreren is de mini-stuurarm een ideale oplossing die ten goede komt aan de veiligheid en flexibiliteit van zowel de bestuurder als de truck.
- De prestaties van de OSE120CB staan op een hoog niveau. De maximale rij-snelheid van 12 km/h in combinatie met de hoge acceleratie dragen bij aan een hoge productiviteit. Met onze techniek is het zeer eenvoudig om snelheid, acceleratie en deceleratie aan de wensen van de gebruiker aan te passen.
- Het BT Powerdrive systeem staat garant voor betrouwbaarheid en prestaties. Can-bus technologie betekent minder onderdelen en betrouwbare datacommunicatie. Een Pin-code activeringssysteem, biedt hogere veiligheid omdat het ongeautoriseerd gebruiken van de truck wordt voorkomen.
- Door de heffende vrijdragende vorken kan de bestuurder in een ergonomisch verantwoorde houding werken. De OSE120CB kan ook gebruikt worden voor stapel activiteiten tot een hoogte van 4.1 mtr. Het vrijdragend vorkdesign, zonder de hinder van steunpoten, maakt het mogelijk zowel open als gesloten pallets te handelen.

Truck opties	OSE120CB
BT Powerdrive System	S
Zwaargewicht modellen	S
<b>Bedieningssysteem</b>	
Verstelbaar BT bedieningsconsole	O
Vingertopbediening	S
Information display	S
Stuurbevestiging/ Elektronische besturing	S
<b>Rij-eigenschappen</b>	
200° stuursysteem	S
Automatisch afremmen	S
Elektronisch regenererend remsysteem	S
<b>Veiligheidsvoorzieningen</b>	
Twee-traps daal systeem	O
BT Control PIN-codebeveiliging	S
Doorkijk-beschermdak	S/O
Bestuurdersdetectiesysteem	S
Programmeerbare prestaties	S
<b>Voorzieningen bestuurderscabine</b>	
Opklapbare stoel	O
Hef en daal bediening op rugleuning	O
Lage instap	S
PC Bracket	O
Opbergruimte	S
Schrijftafel	O
<b>Onderhoudsvoorzieningen</b>	
Eenvoudige toegang voor onderhoud	S
Foutdiagnosevoorziening	S
<b>Batterij management functies</b>	
Wisselmogelijkheid voor de batterij	O
Batterijconditiemeter	S

S = Standaard eigenschappen

O = Optie eigenschappen

— = Niet beschikbaar