

OSE250  
OSE250P



De OSE250 is bijzonder geschikt voor intensieve laag niveau orderverzameltoepassingen. Het vereenvoudigen van het orderverzameltraject staat hierbij centraal. Dit leidt tot een hogere productiviteit, zonder concessies te doen aan veiligheid en betrouwbaarheid. De truck is afgestemd op de hedendaagse eisen van prestaties en bedieningsgemak.



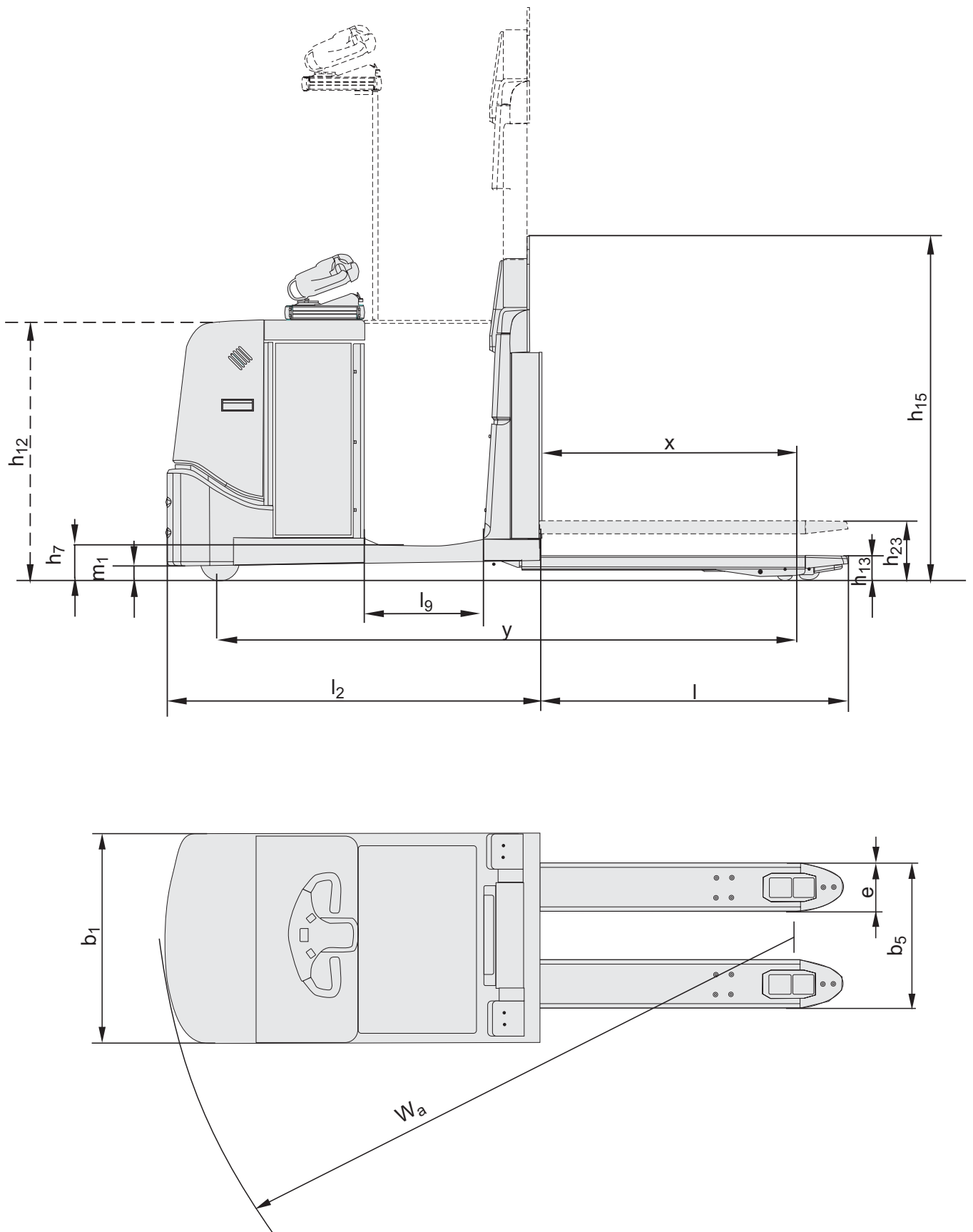
Technische gegevens		OSE250/OSE250P
Aandrijfeenheid		elektr., batterij
Type besturing		instand
Nominaal vermogen	kg	2500
Lastzwaartepunt	mm	1200
Gewicht zonder batterij, kort chassis/lang chassis	kg	765/897
Max. asdruk zwenkwielen, zonder/met nominale last		
kort chassis	kg	270/670
lang chassis		300/800
Max. asdruk aandrijf wiel, zonder/met nominale last		
kort chassis	kg	480/833
lang chassis		500/894
Max. asdruk vorkwielen, zonder/met nominale last		
kort chassis	kg	250/2223
lang chassis		270/2243
Zwenkwielen, vulkollan	mm	Ø 150x76
Vorkwielen, bogie, vulkollan	mm	Ø 85x75
Aandrijf wiel, vulkollan	mm	Ø 250x75
Rij-/parkeerrem		1 traps elektromagnetische parkeerrem
Rijsnelheid, zonder/met nominale last/2000 kg	km/h	12/8/9 <sup>1)</sup>
Heftijd vorken, zonder/met nominale last	s	3,4/4,6
Daaltijd vorken, zonder/met nominale last	s	5,2/4,7
Hellingshoek, zonder/met nominale last, kort chassis	%	13/9
Hellingshoek, zonder/met nominale last, lang chassis	%	13/10
Aandrijfmotor/bezettingspercentage	kW/%	2,5/60
Hefmotor/bezettingspercentage	kW/%	1,2/4,5
Batterij (ontlading 5 uur)	V/Ah	24/450-620
Gewicht van de batterij, min./max.	kg	250/380
Stuursysteem		elektronisch
Snelheidsregeling		traploos
Stuurbereik	°	200

Afmetingen, mm		OSE250/OSE250P
x	Hiel vorken tot hart bogie, vork geheven/laagste stand	
	kort chassis	861/957
	lang chassis	1641/1737
y	Wielbasis, vork geheven/laagste stand	
	kort chassis	2022/2159
	lang chassis	2802/2932
h <sub>7</sub>	Instaphoogte	130
h <sub>12</sub>	Platformhoogte, heffend	980 <sup>2)</sup>
h <sub>13</sub>	Hoogte vorken in laagste stand	85
h <sub>15</sub>	Hoogte ruggesteun	1142 <sup>3)</sup>
h <sub>23</sub>	Totale hefhoogte	225
l <sub>2</sub>	Lengte truck t/m hiel vork, kort/lang chassis	1335/1420 <sup>4)</sup>
b <sub>1</sub>	Chassis, breedte	790
s	Breedte per vork	50
e	Vorkbreedte	180
l	Vorklengte	1000—2900
b <sub>5</sub>	Breedte over vorken	450/520/550/570/685
m <sub>1</sub>	Bodemvrijheid	55
W <sub>a</sub>	Draaistraal, kort/lang chassis	2196/3061
l <sub>g</sub>	Platformlengte	450

- 1) OL 25 P = 6 km/u met platformhoogte boven 500 mm
- 2) Geldt alleen voor OL 25 P. h<sub>7</sub> blijft 130 mm
- 3) OSE250P = 1300mm
- 4) Afhankelijk van het batterijcompartiment

Data gebaseerd op:  
Kort chassis, l = 1150 mm  
Lang chassis, l = 2350 mm

Werkbare gangpadbreedte, mm (palletbehandeling aan de korte zijde)		Kort chassis	Lang chassis
Pallet 800x1200 (l = 1150)	mm	2735	2820
Pallet 800x1200, 2 pallets (l = 2350)	mm	3935	4020
Pallet 1000x1200 (l = 1150)	mm	2735	2820
Pallet 1000x1200, 2 pallets (l = 2350)	mm	3935	4020



De prestaties en afmetingen van de truck zijn gebaseerd op nominale waarden. Hierop zijn enige afwijkingen mogelijk.  
De producten van BT Products AB en de technische gegevens van de producten kunnen zonder voorafgaand bericht worden gewijzigd.  
Alle cijfers zijn gebaseerd op VDI 2198.



- E-MAN is een nieuwe unieke manier van bedienen en besturen van de truck in orderverzameltoepassingen. De truck kan met 1 hand bestuurd worden, waarmee gelijktijdig een optimaal zicht blijft op de vorken en/of de rijrichting.
- De mini stuurarm is eenvoudig naar de rechter- of linkerzijde van de truck te bewegen. Deze optie is ideaal wanneer veelvuldig naast de truck gewerkt wordt. Ook voor het manoeuvreren is de mini-stuurarm een ideale oplossing die ten goede komt aan de veiligheid en flexibiliteit van zowel de bestuurder als de truck.
- De prestaties van de OL 25 zijn ongekend hoog. De combinatie van een hoge rijsnelheid (12 km/u) en acceleratieprestaties verhogen de orderpick-snelheid. Alle rij karakteristieken zijn eenvoudig programmeerbaar en dus af te stemmen op de eisen van de gebruiker.
- De truck is geschikt voor zowel pallet als rolcontainers. Er kunnen 4 containers of 2 pallets met een totaalgewicht tot 2500 kg verplaatst worden.
- Het BT Powerdrive systeem staat garant voor betrouwbaarheid en prestaties. Can-bus technologie betekent minder onderdelen en betrouwbare datacommunicatie. Een PIN-code activeringssysteem, biedt hogere veiligheid omdat het ongeautoriseerd gebruiken van de truck wordt voorkomen.

Truck opties	OSE250	OSE250P
BT Powerdrive System	S	S
Heffend platform	—	S
Zwaargewicht modellen	S	S
<b>Bedieningssysteem</b>		
Verstelbaar BT bedieningsconsole	O	O
Knoppen voor heffen/dalen aan de buitenkant	O	O
Vingertopbediening	S	S
Informatie display	S	S
Stuurbekrachtiging/ Elektronische besturing	S	S
<b>Rij eigenschappen</b>		
200° stuursysteem	S	S
Automatisch afremmen	S	S
Elektronisch regenererend remsysteem	S	S
<b>Veiligheidsvoorzieningen</b>		
BT Control PIN-codebeveiliging	S	S
Bestuurdersdetectiesysteem	S	S
Programmeerbare prestaties	S	S
<b>Voorzieningen bestuurderscabine</b>		
Heffend order-verzamelplateau	—	O
Opklapbare stoel	O	—
Lage instap	S	S
Bevestiging voor on-board data terminal	O	O
Opbergruimte	O	O
Schrijftafel	O	O
<b>Onderhoudsvoorzieningen</b>		
Eenvoudige toegang voor onderhoud	S	S
Foutdiagnose systeem	S	S
<b>Batterij management functies</b>		
Wisselmogelijkheid voor de batterij	O	O
Batterijconditiemeter	S	S

S = Standaard eigenschappen

O = Optie eigenschappen

— = Niet beschikbaar