



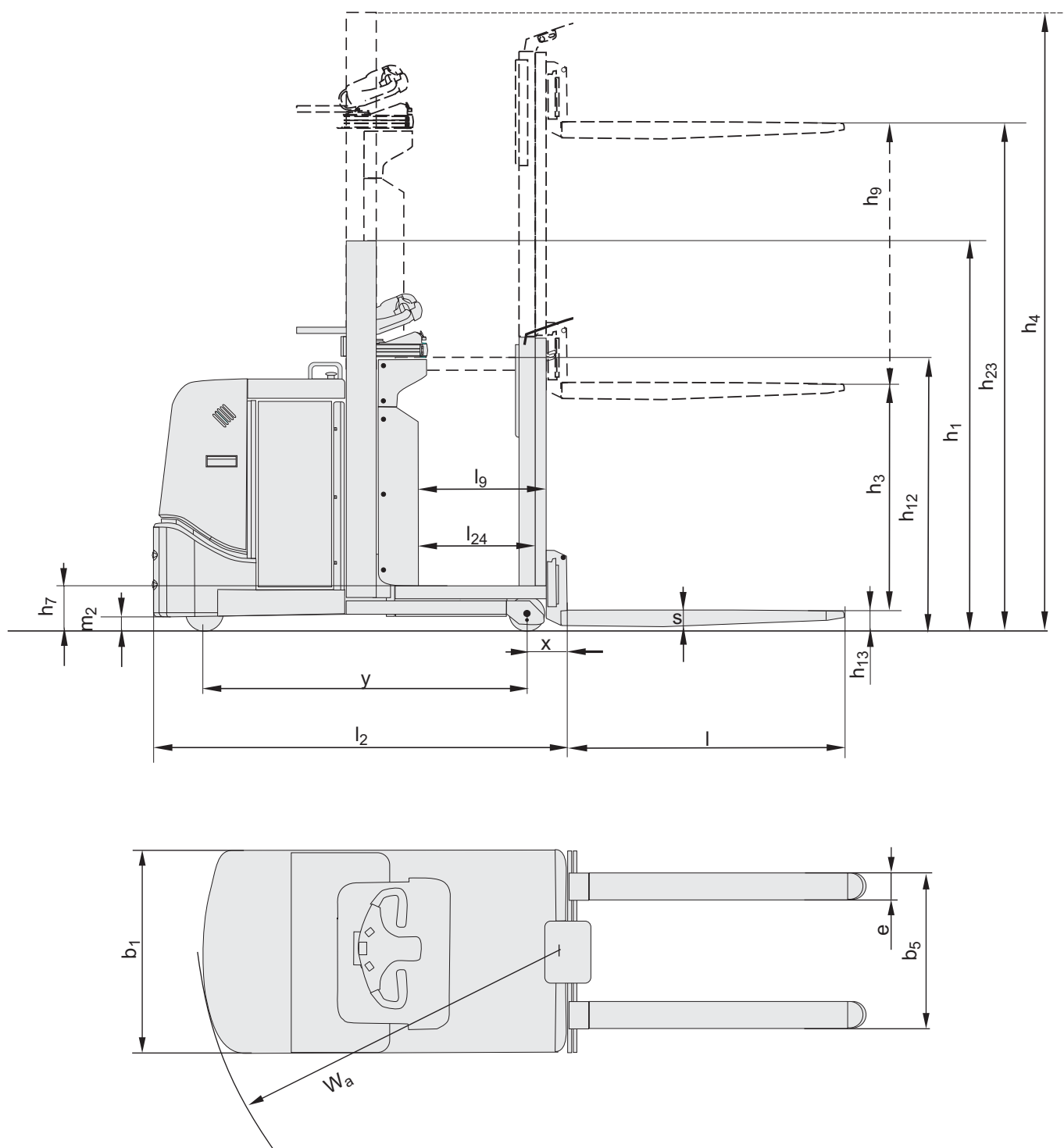
De OSE100 is speciaal ontworpen voor effectief order picking op het eerste en tweede niveau. De truck is zeer comfortabel, doordat de lastdrager altijd binnen handbereik van de bestuurder is. Door de combinatie van hoge prestaties en ergonomie, is de gebruiker in staat tot het bereiken van een hoge productiviteit.



Technische gegevens		OSE100
Aandrijfeenheid		elektr., batterij
Type besturing		instaannd
Nominaal vermogen	kg	1000
Lastzwaartepunt	mm	600
Gewicht zonder batterij	kg	1294
Max. asdruk aandrijf wiel, zonder/met nominale last	kg	1113/550
Max. asdruk steunpoot wiel, zonder/met nominale last	kg	365/1149
Steunpootwielen, vulkollan	mm	Ø 140x70
Aandrijf wiel, vulkollan	mm	Ø 250x105
Rijsnelheid, zonder/met nominale last	km/h	12,0/7,0
Rijsnelheid, zonder/met nominale last, in de vorkrichting	km/h	10,5/6,0
Hefsnelheid, zonder/met nominale last	m/s	0,16/0,12
Daalsnelheid, zonder/met nominale last	m/s	0,17/0,18
Hellingshoek, zonder/met nominale last	%	13/6
Rij-/parkeerrem		1 traps elektromagnetische parkeerrem
Aandrijfmotor/bezettingspercentage	kW/%	2,5/60
Hefmotor/bezettingspercentage	kW/%	2,2/5,0
Batterij (ontlading 5 uur)	V/Ah	24/465—620
Gewicht van de batterij, min./max.	kg	475/530 ¹⁾
Stuursysteem		elektronisch
Snelheidsregeling		traploos
Stuurbereik	°	200

Afmetingen, mm		OSE100
x	Hiel vorken tot middelpunt wiel	158
y	Wielbasis	1351
h ₇	Instaphoogte	180
h ₉	Initiële heffing	780
h ₁₃	Hoogte vorken in laagste stand	80
h ₁	Masthoogte, min.	1550
h ₃	Hefhoogte	1020
h ₄	Masthoogte, max.	2570
h ₁₂	Platformhoogte	1200
h ₂₃	Totale hefhoogte	1880
l ₂	Lengte truck t/m hiel vork	1690
b ₁	Chassis, breedte	790
s	Breedte per vork	62
e	Vorkbreedte	115
l	Vorklengte	800/1000/1150
b ₅	Breedte over vorken	300—750
m ₂	Bodemvrijheid midden wielbasis	70
W _a	Draaistraal	1540
l ₉	Platformlengte	548
l ₂₄	Breedte van cabine-opening	471

1) Batterijgewicht < 475 kg, contrageicht verplicht.



De prestaties en afmetingen van de truck zijn gebaseerd op nominale waarden. Hierop zijn enige afwijkingen mogelijk.
De producten van BT Products AB en de technische gegevens van de producten kunnen zonder voorafgaand bericht worden gewijzigd.
Alle cijfers zijn gebaseerd op VDI 2198.



- E-MAN is een nieuwe unieke manier van bedienen en besturen van de truck in orderverzameltoepassingen. De truck kan met 1 hand bestuurd worden, waarmee gelijktijdig een optimaal zicht blijft op de vorken en/of de rijrichting.
- Het BT POWERDRIVE systeem staat garant voor betrouwbaarheid en prestaties. CAN-bus technologie betekent minder onderdelen en betrouwbare datacommunicatie. Een PIN-code activeringssysteem, biedt hogere veiligheid omdat het ongeautoriseerd gebruiken van de truck wordt voorkomen.
- De OSE100 is met initiële heffing uitgerust om de bestuurder altijd op een ergonomische werkhoogte te kunnen laten werken. Het vorkstelsel kan Euro, Chep en andere typen pallets behandelen, aan de korte of lange zijde met een max. gewicht van 1000 kg.
- De prestaties van de OSE100 staan op een hoog niveau. De maximale rijnsnelheid van 12 km/h in combinatie met de hoge acceleratie dragen bij aan een hoge productiviteit. Met onze techniek is het zeer eenvoudig om snelheid, acceleratie en deceleratie aan de wensen van de gebruiker aan te passen. Het is mogelijk om 10 verschillende bestuurders wensen te programmeren.

Truck opties	OSE100
BT Powerdrive System	S
Heffend platform	S
Zwaargewicht modellen	S
Bedieningssysteem	
Vingertopbediening	S
Information display	S
Stuurbekrachtiging/ Elektronische besturing	S
Rij eigenschappen	
200° stuursysteem	S
Automatisch afremmen	S
Elektronisch regenererend remsysteem	S
Veiligheidsvoorzieningen	
BT Control PIN-codebeveiliging	S
Bestuurdersdetectiesysteem	S
Programmeerbare prestaties	S
Voorzieningen bestuurderscabine	
Heffend platform	S
Lage instap	S
PC Bracket	O
Opbergruimte	S
Schrijftafel	O
Onderhoudsvoorzieningen	
Eenvoudige toegang voor onderhoud	S
Foutdiagnosevoorziening	S
Batterij management functies	
Wisselmogelijkheid voor de batterij	O
Batterijconditiemeter	S

S = Standaard eigenschappen

O = Optie eigenschappen

— = Niet beschikbaar



Het product voldoet aan de EC-richtlijnen



SS-EN ISO 9001, No. 003
ISO 14001, No. M005

BT Nederland BV

Frankeneng 55
NL-6716 AA Ede
Tel: 0318-660500
Fax: 0318-622105
E-mail: info@bt-nederland.com
Internet: www.bt-forklifts.nl

