



BT LIFTER

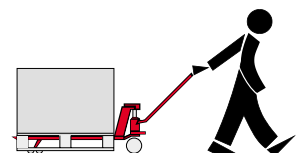
De **BT LIFTER** is een universele, handbediende pallettruck, geschikt voor het verplaatsen van lasten in allerlei werkomgevingen. Hefvermogen 2300 kg. Deze truck is ook leverbaar in een stainless uitvoering, zie afzonderlijk blad.

De **BT QUICK LIFTER** is geschikt voor toepassingen waarbij dagelijks een grote hoeveelheid palletbeweging is vereist. De vorken bereiken de pallet met de eerste pompslag en tillen hem met de tweede op.

De **BT HEAVY LIFTER** is geschikt voor toepassingen waarvoor extra hefkracht nodig is. Hefvermogen tot 3.000 kg.

De **BT PRO LIFTER** helpt u snel en makkelijk op weg met het verplaatsen van pallets. Een makkelijk bedienbare hendel in de stuurarm en een eenvoudige pompbeweging zorgen ervoor dat de stuurwielen een derde worden bewogen. Dit brengt de truck met minimale inspanningen in beweging. De kracht om een handpallettruck met last in beweging te krijgen wordt hiermee met 2/3 gereduceerd.

- Afwijkende uitvoeringen en modellen zijn verkrijgbaar op verzoek.
- Een ruim assortiment aan wieltypes: nylon, polyurethaan, staal, powerthane en rubber.
- De dubbele kogellagers zorgen voor een truck die gemakkelijk bestuurbaar is.
- 10 smeernippels met enkel vorkwiel en 12 met dubbel vorkwiel zorgen voor een lange levensduur.
- Een gelaste bevestiging van de disselboom zorgt voor een grote betrouwbaarheid.
- Poederlak en automatisch lassen garanderen een hoge en gelijkmatige kwaliteit.
- Een naar de hand gevormde, stevige polymeer handgreep zorgt voor ergonomisch werken en ruim voldoende grip.



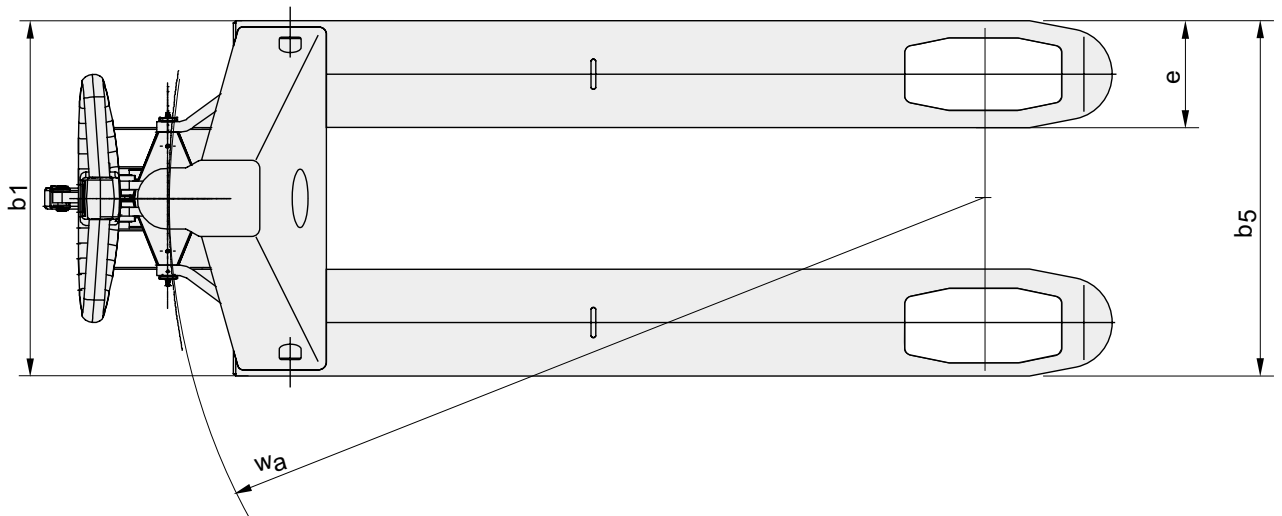
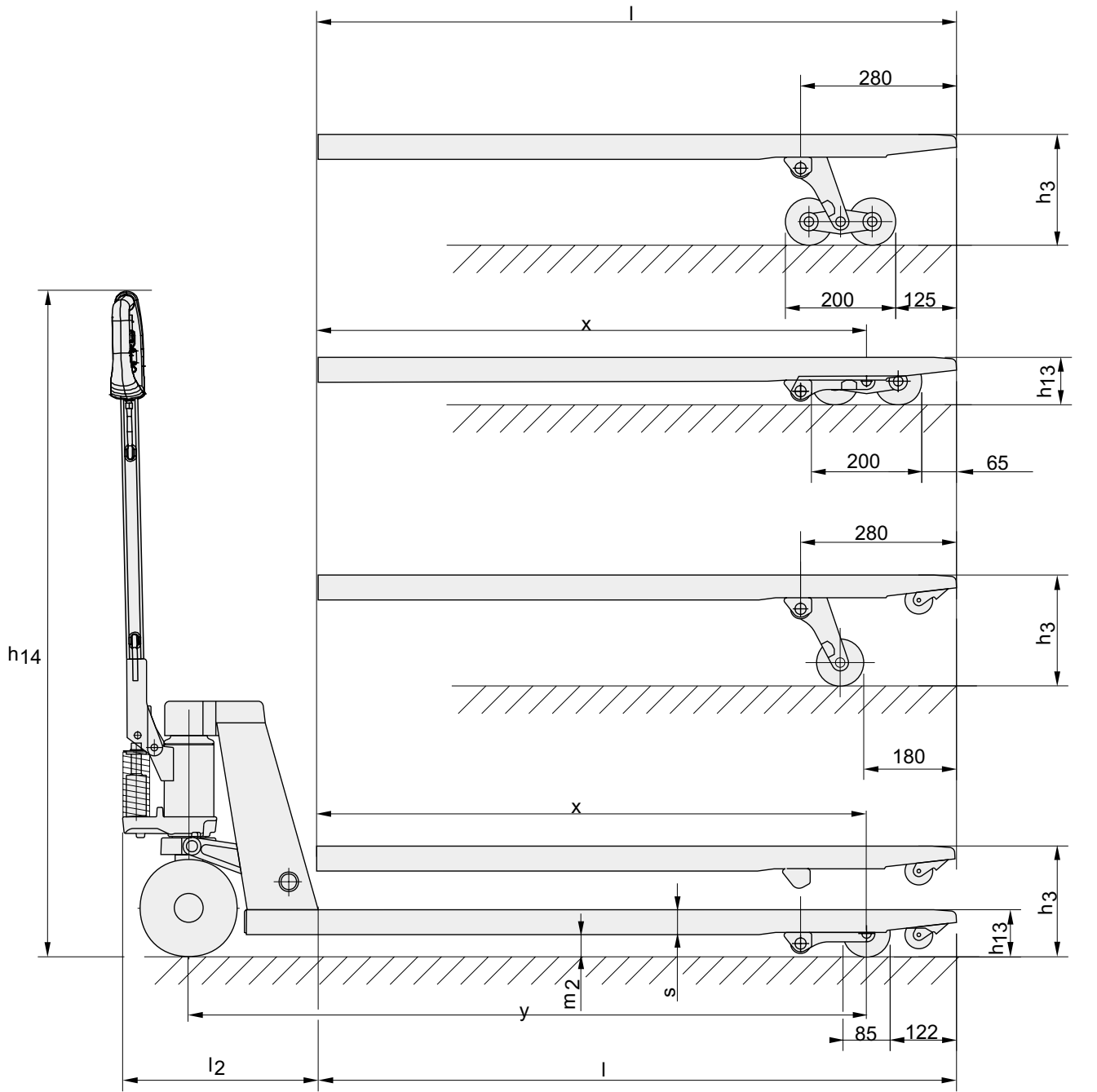
Technische gegevens		L 23	L 23 Q	L 30
Nominaal vermogen	kg	2300	2300	3000
Gewicht	kg	65	65	105
Stuurwielen	mm	Ø 175x60	Ø 175x60	Ø 175x60
Vorkwielen, enkel/bogie	mm	Ø 85x100/ Ø 85x75	Ø 85x100/ Ø 85x75	—/Ø 85x75
Pompkracht, nominaal vermogen	kg	30	30	32
Trekkkracht	kg	22 ¹⁾	22 ¹⁾	25 ¹⁾
Aantal pompslagen tot de maximale hoogte zonder/met nominale last		11-13	4-5/9-11	18

Afmetingen, mm		L 23	L 23 Q	L 30
x	Van vorkwielas tot vorkenbord	985	985	985
y	Wielbasis	1217	1217	1217
h ₁₃	Hoogte vorken in laagste stand	85, 75, 55	85, 75	85
h ₃	Hefbeweging	200, 190, 125	200, 190	200
h ₁₄	Hendelhoogte in vrije stand	1220	1220	1220
l ₂	Lengte truck t/m hiel vork	356	356	356
b ₁	Chassis, breedte	520/685 ²⁾	520/685 ²⁾	520/685 ²⁾
s	Breedte per vork	45	45	45
e	Vorkbreedte	156	156	175
l	Vorklengte	800/910/ 1000/1070/ 1150/1220 ²⁾	800/910/ 1000/1070/ 1150/1220 ²⁾	800/910/ 1020/1070/ 1150/1220 ²⁾
b ₅	Breedte over vorken	520/685 ²⁾	520/685 ²⁾	520/685 ²⁾
m ₂	Bodemvrijheid midden wielbasis	40/30/10	40/30/10	40
A _{st}	Gangpadbreedte, min. Pallet 800x1200 mm	1807	1807	1807
W _a	Draaistraal	1392	1392	1392

1) Trekkkracht nominaal vermogen op een gladde, droge en vlakke betonnen vloer

2) Andere vorklengtes en -breedtes leverbaar op aanvraag

De gegevens zijn gebaseerd op l = 1150mm en nylon vorkwielen



De prestaties en afmetingen van de truck zijn gebaseerd op nominale waarden. Hierop zijn enige afwijkingen mogelijk.
 De producten van BT Products AB en de technische gegevens van de producten kunnen zonder voorafgaand bericht worden gewijzigd.



Dankzij het uitgebreide scala modellen kunnen BT Lifters voldoen aan de eisen van de meest uiteenlopende toepassingen ...



... en ze bieden ook een wereld aan opties:

Pomp unit

- **Handrem**
Gelijke remkracht op beide stuurwielen. Kan in parkeerstand worden vergrendeld.
- **Overbelastingsventiel**
Beschermt de truck tegen overbelasting.

Opties

- **Lastrek**
Voor extra stabiliteit van de last en voor de veiligheid van de bestuurder. De hoogte van het lastrek is 1500 mm ten op zichte van het vorkenbord.
- **Vloertransport- en geschakeld treksysteem**
Voor automatisch en meervoudig transport.
- **Parkeerrem**
- **Scharnierend vorkenbord**
Scharnierend, opklapbaar frame om de vork in de laagste stand omhoog te zetten.



Het product voldoet aan de EC-richtlijnen



Handling innovation

Ontwikkeld en geproduceerd door
BT Products AB



SS-EN ISO 9001, No. 003
ISO 14001, No. M005