



Productinformatie

MAXI

PPT 1600 MX



Elektrische pallettruck

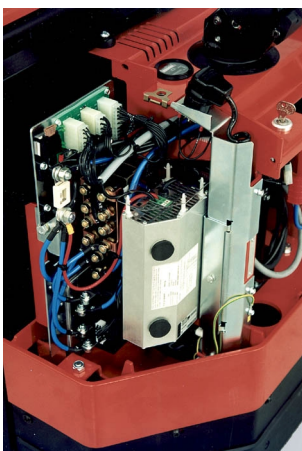
De PPT 1600 MX is uitermate geschikt voor werk op laadkades. Het is een compacte en sterke truck. Het chassis is slechts 725 mm breed en de truck is (excl. vorken) slechts 562 mm lang. In combinatie met een stuurhoek van 208° en de afgeronde hoeken zorgt dit voor zeer grote wendbaarheid.



- De PPT 1600 MX is een zwaar model voor intensieve werkzaamheden en kan ladingen tot 1600 kg behandelen.
- De combinatie van een vast aandrijfwiel met verende zwenkwielen zorgt voor optimale stabiliteit en tractie. De druk op het aandrijfwiel past zich automatisch aan afhankelijk van het gewicht van de lading.
- Uitgerust met een zeer sterke compound motor (1,2 kW) Ondanks dit is het energieverbruik laag.
- Door de dubbele bedieningsknoppen kan de hef- en daalfunctie met de linker- of rechterhand bediend worden.
- Een keuze uit twee batterijcompartimenten tot een uitzonderlijke capaciteit van 320 Ah voor continue inzet, shift na shift.
- De Maxi-serie is gemaakt voor snel en efficiënt onderhoud en het snel verhelpen van storingen doordat de componenten gemakkelijk toegankelijk zijn en het aantal onderdelen tot een minimum is beperkt.
- De gecombineerde urenteller/batterijconditiemeter geeft de batterijstatus aan en voorkomt dat de batterij volledig leeg raakt. Hierdoor wordt de batterij beschermd.
- Voor de veiligheid is de truck standaard uitgerust met een functie die de bestuurder helpt te voorkomen dat de truck per ongeluk achteruit rolt op een helling.

Opties

- **Lastrek**
Voor extra stabiliteit van de last en veiligheid voor de bestuurder.
- **Ingebouwde batterijlader**
Deze extra voorziening van een ingebouwde batterijlader is voor het elektronisch paneel geplaatst. Gaat niet ten koste van de batterijcapaciteit.
- **Truck Log Systeem, TL1**
Voor gebruiker ID. Vier toetsen in plaats van het contactslot.
- **Truck Log Systeem, TL5**
Voor gebruiker ID. In plaats van contactslot en registratie van de inzet.



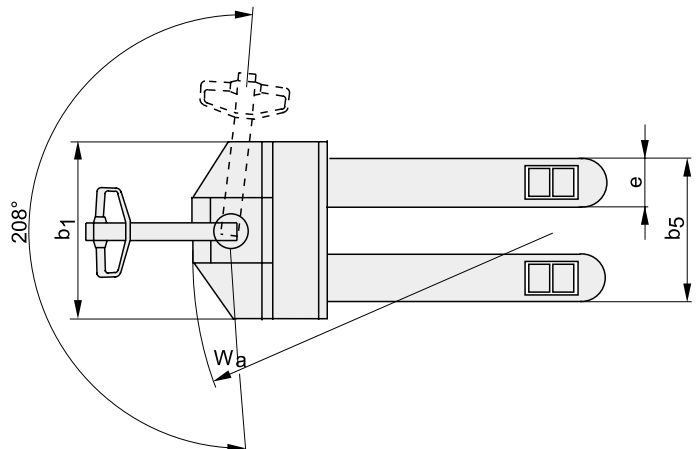
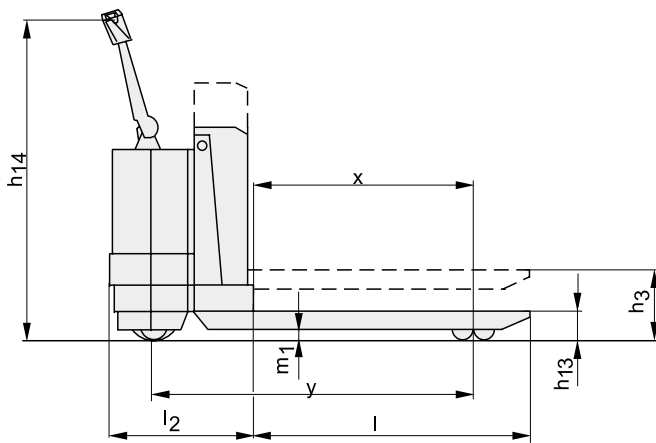
Technische gegevens	PPT 1600 MX		Afmetingen	mm	
Nominaal vermogen	kg	1600	x	Hiel vorken tot middelpunt enkelwiel	953
Lastzwaartepunt	mm	600	y	Wielbasis, vork geheven/ laagste stand (l=1150)	1279/1345 ²⁾
Gewicht zonder batterij	kg	355	h ₁₃	Hoogte vorken in laagste stand	85
Max. asdruk aandrijfwiel, zonder/met nominale last	kg	285/647 ¹⁾	l ₂	Lengte truck t/m hiel vork	562 ²⁾
Max. asdruk zwenkwielen, zonder/met nominale last	kg	2x70/2x70 ¹⁾	b ₁	Chassis, breedte	725
Max. asdruk vorkwielen, zonder/met nominale last	kg	110/1348 ¹⁾	l	Vorklengte	800—1450
Rij/snelheid, zonder/met nominale last	m/s	1,7/1,3	e	Vorkbreedte	180
Rij-/parkeerrem		mechanisch	b ₅	Breedte over vorken	450/520/ 550/685
Hef/snelheid vorken, zonder/met nominale last	m/s	0,07/0,05	m ₁	Bodemvrijheid	30
Daalsnelheid vorken, zonder/met nominale last	m/s	0,05/0,06	A _{st}	Gangpadbreedte, min.	1905 ²⁾
Hellingshoek, zonder/met nominale last	%	20/10	W _a	Draaistraal	1458 ²⁾
Aandrijfmotor/bezettingspercentage	kW/%	1,2/60	h ₃	Hefhoogte	205
Hefmotor/bezettingspercentage	kW/%	2,2/10	h ₁₄	Hendelhoogte in vrije stand	1300
Batterij (ontlading 5 u), max.	V/Ah	24/240		Zwenkwielen, polyurethane	Ø 125x40
Gewicht van de batterij, min./max.	kg	150/210		Vorkwielen, enkel of bogie, vulkollan	Ø 80
Stuursysteem		stuurarm		Aandrijfwiel, vulkollan	Ø 215x70
Snelheidsregeling, aantal trappen		weerstand, 3 of transistor, traploos			
Stuurbereik	°	208			

1) Standaard batterijcompartiment

2) Groot batterijcompartiment (= +48 mm)

De prestaties kunnen verschillen afhankelijk van de rendementstoleranties van de motor en het systeem; de waarden zijn de nominale waarden die worden verkregen onder doorsnee bedrijfsomstandigheden.

De producten van BT Products AB en de technische gegevens van de producten kunnen zonder voorafgaand bericht worden gewijzigd.



Het product voldoet aan de EC-richtlijnen



BT Nederland

Ontwikkeld en geproduceerd door
BT Products AB



SS-EN ISO 9001, No. 003
ISO 14001, No. M005

BT Nederland BV
Frankeneng 55
NL-6716 AA Ede
Tel: 0318-660500
Fax: 0318-622105