

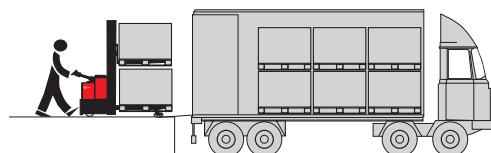


## Elektrische Stapelaar voor behandeling van twee pallets

De compacte SWE160D is ideaal voor het laden en lossen van vrachtwagens en pallettransport in krappe opslag- en overslagruimtes. De flexibele en eenvoudig te besturen truck is uitgerust met heffende steunpoten voor gebruik op hellingen en ongelijke vloeren. Met de vorken in de laagste positie heeft de hefinrichting van de steunpoten een maximale hefcapaciteit van 1600 kg.

De maximale hefcapaciteit bedraagt bij gestapelde lasten 1200 kg.

- De truck is uitgerust met afzonderlijk heffende vorken. Daardoor kunnen er twee lasten tegelijkertijd worden getransporteerd (800 + 800 kg) bij intensief intern transport.
- De moderne, ergonomisch ontworpen **stuurarm** maakt het mogelijk om met één hand (rechter — of linkerhand) te sturen. Het display op de stuurarm laat nuttige informatie zien.
- Het **BT POWERDRIVE system**. De unieke integratie van contactloze bedieningsfuncties, communicatie via de CAN-bus en SEPEX aandrijfmotor met afzonderlijke bekrachtiging biedt vele voordelen. De contactloze bedieningsfuncties maken het mogelijk soepel en moeiteloos te rijden. Door de CAN-bus is de communicatie sneller en betrouwbaarder, terwijl slechts weinig kabels nodig zijn. De afzonderlijk bekrachtigde aandrijfmotor is gemakkelijk te programmeren voor een bepaalde toepassing: topsnelheid, acceleratie en automatische snelheidsreductie zijn instelbaar.
- Heffen en dalen vindt **elektrisch** plaats. Door het gebruik van een ventiel kan de last ook nauwkeurig en soepel **mechanisch** worden neergelaten. Uitermate handig bij zware of breekbare lading.
- Er is keuze uit activering van de truck door **pincode** (maximaal 10) in plaats van een traditioneel contactslot. De truck kan dankzij de pincode niet door iedereen worden geactiveerd. Elke code bevat per gebruiker parameters die aan de vaardigheden van de bestuurder en de gebruiksomstandigheden kunnen worden aangepast.
- **Handige opbergruimte** om toebehoren in te plaatsen.
- Uitstekend te onderhouden; storingen zijn zeer snel op te sporen en alle componenten zijn gemakkelijk bereikbaar, ook het aandrijfwiel en het zwenkwiel.
- Een keuze uit **twee batterijcompartimenten** met een maximum batterijcapaciteit van 320 Ah voor continue inzet, shift na shift.



Technische gegevens		SWE160D
Nominaal vermogen	kg	1200
Nominaal vermogen, steunpootheffing	kg	1600
Nominaal vermogen, vork- en steunpootheffing	kg	800 + 800
Lastzwaartepunt	mm	600
Gewicht zonder batterij	kg	655
Max. asdruk aandrijf wiel, zonder/met nominale last/ 1600 kg op de steunpoten	kg	345/345/345
Max. asdruk steunpoot wiel, zonder/met nominale last/ 1600 kg op de steunpoten	kg	220/1195/1515
Max. asdruk zwenkwielen, zonder/met nominale last/1600 kg	kg	328/553/633
Zwenkwielen, vulkollan	mm	Ø 125x50
Aandrijf wiel, Powerfriction	mm	Ø 215x70
Steunpootwiel, bogie of enkel, vulkollan	mm	Ø 80x75
Rijsnelheid, zonder/met 750 kg/met nominale last	km/h	6,0/6,0/5,0
Hefsnelheid, zonder/met 800 kg/1200 kg	m/s	0,19/0,13/0,11
Daalsnelheid, elektr., zonder/met nominale last	m/s	0,15/0,19
Daalsnelheid, mechanisch, zonder/met nominale last	m/s	0,15/0,19
Hellingshoek, zonder/met nominale last	%	12/10 <sup>1)</sup>
Rij-/parkeerrem		elektromagnetisch
Aandrijfmotor/bezettingspercentage	kW/%	1,2/60
Hefmotor/bezettingspercentage	kW/%	2,2/5,0
Batterij (ontlading 5 u), min./max.	Ah	240/320
Gewicht van de batterij, min./max.	kg	150/250
Stuursysteem		stuurarm
Snelheidsregeling		BT Powerdrive
Stuurbereik	°	208

Afmetingen, mm		SWE160D
x	Hiel vorken tot middelpunt wiel	956 <sup>2)</sup>
y	Wielbasis	1602 <sup>2)</sup>
h <sub>5</sub>	Hefhoogte steunpoot	200
h <sub>7</sub>	Platformhoogte	150
h <sub>14</sub>	Hendelhoogte in vrije stand	1365
h <sub>13</sub>	Hoogte vorken in laagste stand	90/210
l <sub>2</sub>	Lengte truck t/m hiel vork, zonder/platform up/neer	813/905/1279
b <sub>1</sub>	Chassis, breedte	770
s	Dikte van de vorken	60
e	Vorkbreedte	182
l	Vorklengte	1150/1000
b <sub>5</sub>	Breedte over vorken	570
m <sub>1</sub>	Bodemvrijheid, min./max.	17/137
A <sub>st</sub>	Gangpadbreedte, min.	2230 <sup>3)4)</sup>
W <sub>a</sub>	Draaistraal, zonder/platform up/neer	1786/1878/2252 <sup>3)4)</sup>

Mast, mm		Duplex Tele		
<b>h<sub>23</sub></b>	<b>Totale hefhoogte<sup>5)</sup></b>	<b>1700</b>	<b>1900<sup>6)</sup></b>	<b>2100<sup>6)</sup></b>
h <sub>1</sub>	Masthoogte, min.	1330	1430	1530
h <sub>2</sub>	Vrije heffing	160	160	160
h <sub>4</sub>	Masthoogte, max.	2110	2310	2510

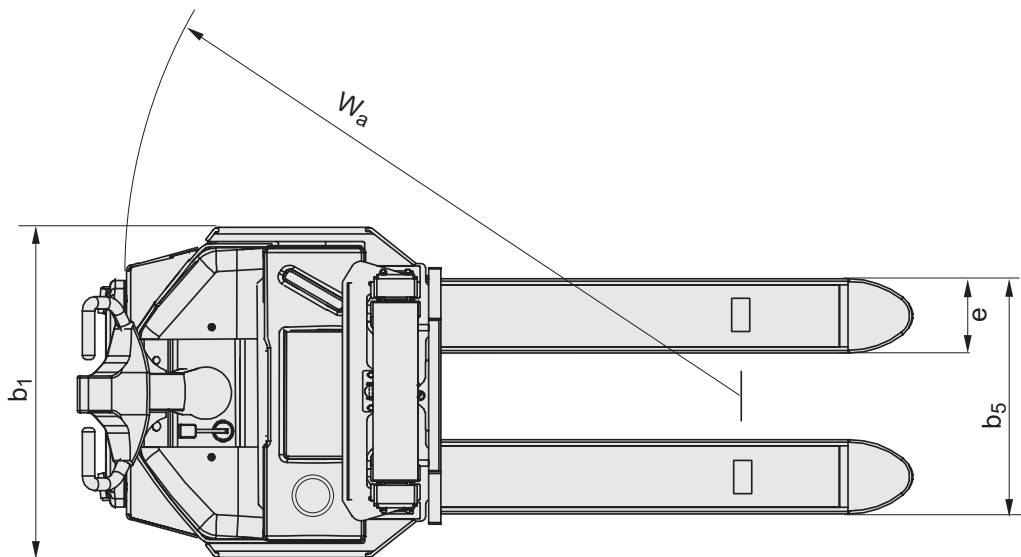
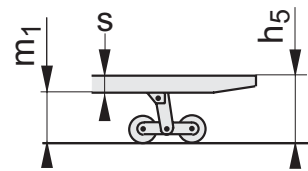
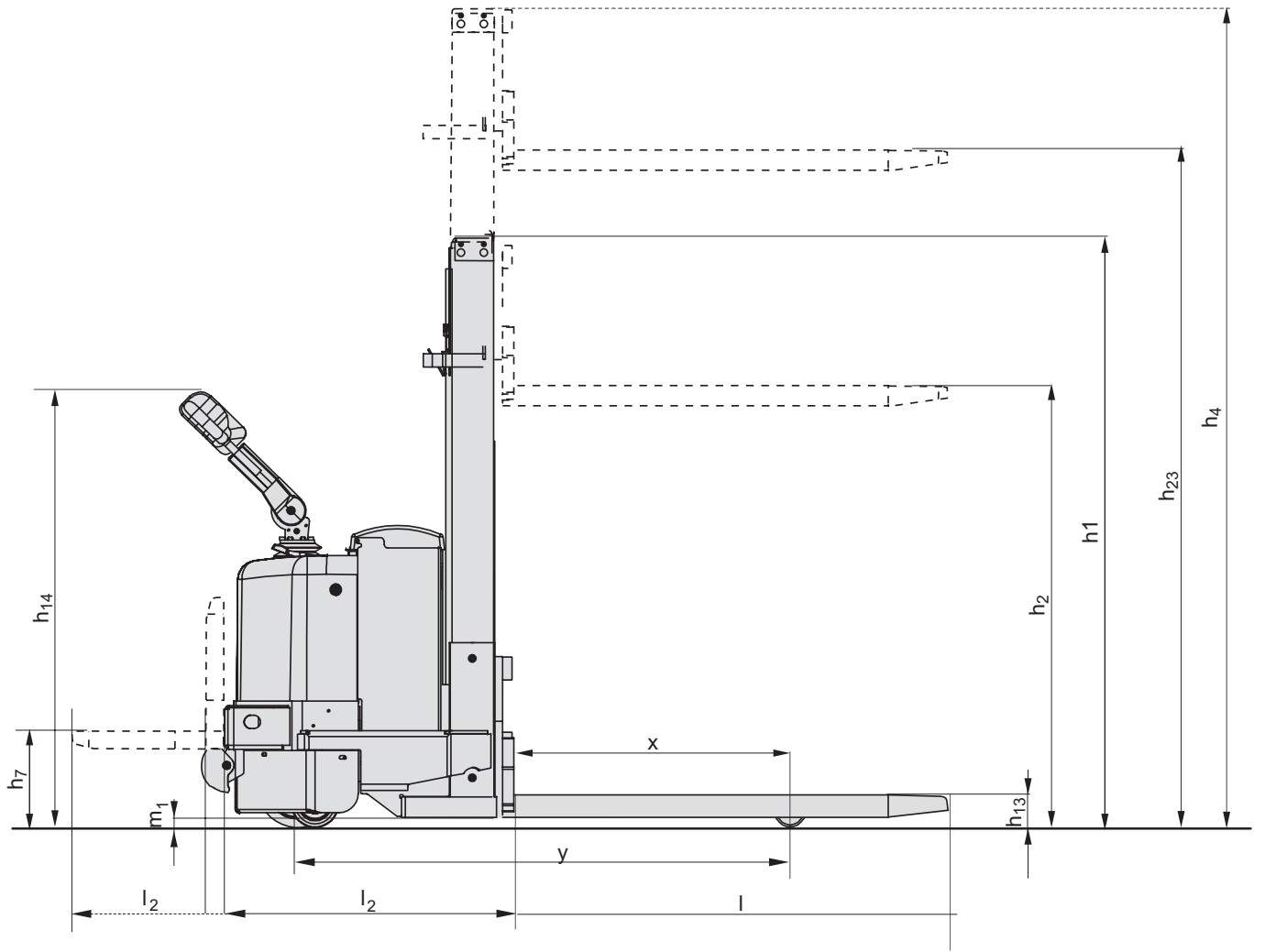
- 1) Afhankelijk van motorkarakteristieken. Meer informatie op aanvraag beschikbaar inzake rijden op hellingen en ongelijke vloeren.
- 2) Gebaseerd op standaard batterijcompartiment. Groot batterijcompartiment = +52 mm.
- 3) -64 mm met geheven steunpoten
- 4) Platform op/neergeklapt = + 92mm resp. 466mm
- 5) +120 mm met geheven steunpoten
- 6) Min. batterijgewicht = 200 kg

Technische data zijn gebaseerd op l = 1150mm, h23 = 1700mm, zonder platform

De prestaties kunnen verschillen afhankelijk van de rendementstoleranties van de motor en het systeem; de waarden zijn de nominale waarden die worden verkregen onder doorsnee bedrijfsomstandigheden.

De producten van BT Products AB en de technische gegevens van de producten kunnen zonder voorafgaand bericht worden gewijzigd.

Alle cijfers zijn gebaseerd op VDI 2198.





## Opties

- **Lastrek**

Voor extra stabiliteit van de last en voor de veiligheid van de bestuurder. De hoogte van het lastrek is 1500 mm ten op zichte van het vorkenbord.

- **Ingebouwde batterijlader**

Deze extra voorziening is voor het elektronisch paneel geplaatst. Gaat niet ten koste van de batterijcapaciteit.

- **Kruipsnelheid**

Eenvoudig bereikbaar op de stuurarm. Een aan/uit functie voor langzamer rijden. Programmeerbaar van 40 to 100%.

- **Geïntegreerd verend en neerklapbaar bestuurdersplatform**

Het bestuurdersplatform is verend om schokken op oneffen vloeren op te vangen. Dit biedt de bestuurder een optimaal comfort en maximale bescherming.



Het product voldoet aan de EC-richtlijnen



Handling innovation

Ontwikkeld en geproduceerd door  
**BT Products AB**



SS-EN ISO 9001, No. 003  
ISO 14001, No. M005