



Elektrische Stapelaar met heffende steunpoten

Een flexibele en eenvoudig te besturen truck die, uitgerust met heffende steunpoten, gebruik op hellingen en ongelijke vloeren mogelijk maakt. Met de vorken in de laagste stand heeft de hefinrichting van de steunpoten een hefcapaciteit van 1600 kg.

De maximale hefcapaciteit bedraagt bij gestapelde lasten 1200 kg en de maximale hefhoogte is 3,7 m.

- De moderne, ergonomisch ontworpen **stuurarm** maakt het mogelijk om met één hand (rechter — of linkerhand) te sturen. Het display op de stuurarm laat nuttige informatie zien.
- Het **BT POWERDRIVE system**. De unieke integratie van contactloze bedieningsfuncties, communicatie via de CAN-bus en SEPEX aandrijfmotor met afzonderlijke bekrachtiging biedt vele voordelen. De contactloze bedieningsfuncties maken het mogelijk soepel en moeiteloos te rijden. Door de CAN-bus is de communicatie sneller en betrouwbaarder, terwijl slechts weinig kabels nodig zijn. De afzonderlijk bekrachtigde aandrijfmotor is gemakkelijk te programmeren voor een bepaalde toepassing: topsnelheid, acceleratie en automatische snelheidsreductie zijn instelbaar.
- Heffen en dalen vindt **elektrisch** plaats. Door het gebruik van een ventiel kan de last ook nauwkeurig en soepel **mechanisch** worden neergelaten. Uitermate handig bij zware of kwetsbare lading.
- **Gecombineerde urenteller/batterijconditiemeter**. Registreert de exacte draaiuren van de truck en geeft de batterijstatus weer. Voorkomt tevens dat de batterij volledig ontladen wordt, hierdoor wordt de batterij beschermt.
- Er is keuze uit activering van de truck door **pincode** (maximaal 10) in plaats van een traditioneel contactslot. De truck kan dankzij de pincode niet door iedereen worden geactiveerd. Elke code bevat per gebruiker parameters die aan de vaardigheden van de bestuurder en de gebruiksomstandigheden kunnen worden aangepast.
- De zwenkwielen draaien volledig binnen het profiel van de truck: veilig voor de bestuurder en de truck kan zo zelfs in de krapste situaties gemakkelijk keren.
- **Handige opbergruimte** om toebehoren in te plaatsen.
- Uitstekend te onderhouden; storingen zijn zeer snel op te sporen en alle componenten zijn gemakkelijk bereikbaar, ook het aandrijfwiel en het zwenkwiel.
- Een keuze uit **twee batterijcompartimenten** met een maximum batterijcapaciteit van 320 Ah voor continue inzet, shift na shift.



Technische gegevens		S 12 F
Nominaal vermogen	kg	1200
Nominaal vermogen, steunpootheffing	kg	1600
Lastzwaartepunt	mm	600
Gewicht zonder batterij	kg	735
Max. asdruk aandrijfwiel, zonder/met nominale last/1600 kg op de steunpoten	kg	345/345/345
Max. asdruk zwenkwiel/aandrijfwiel, zonder/met nominale last/1600 kg op de steunpoten	kg	355/520/590
Max. asdruk steunpootwiel, zonder/met nominale last/1600 kg op de steunpoten	kg	270/1310/1640
Zwenkwielen, vulkollan	mm	Ø 125x50
Aandrijfwiel, rubber	mm	Ø 215x70
Steunpootwielen, bogie of enkel, vulkollan	mm	Ø 80x75
Rijsnelheid, zonder/met 750 kg/met nominale last	km/h	6,0/6,0/5,0
Hefsnelheid, zonder/met nominale last	m/s	0,19/0,10
Daalsnelheid, elektr., zonder/met nominale last	m/s	0,15/0,19
Daalsnelheid, mechanisch, zonder/met nominale last	m/s	0,15/0,19
Hellingshoek, zonder/met nominale last	%	12/10 ¹⁾
Rij-/parkeerrem		elektromagnetisch
Aandrijfmotor/bezettingspercentage	kW/%	1,2/60
Hefmotor/bezettingspercentage	kW/%	2,2/5,0
Batterij (ontlading 5 u), min./max.	Ah	240/320
Gewicht van de batterij, min./max.	kg	150/250
Stuursysteem		stuurarm
Snelheidsregeling		BT Powerdrive
Stuurbereik	°	208

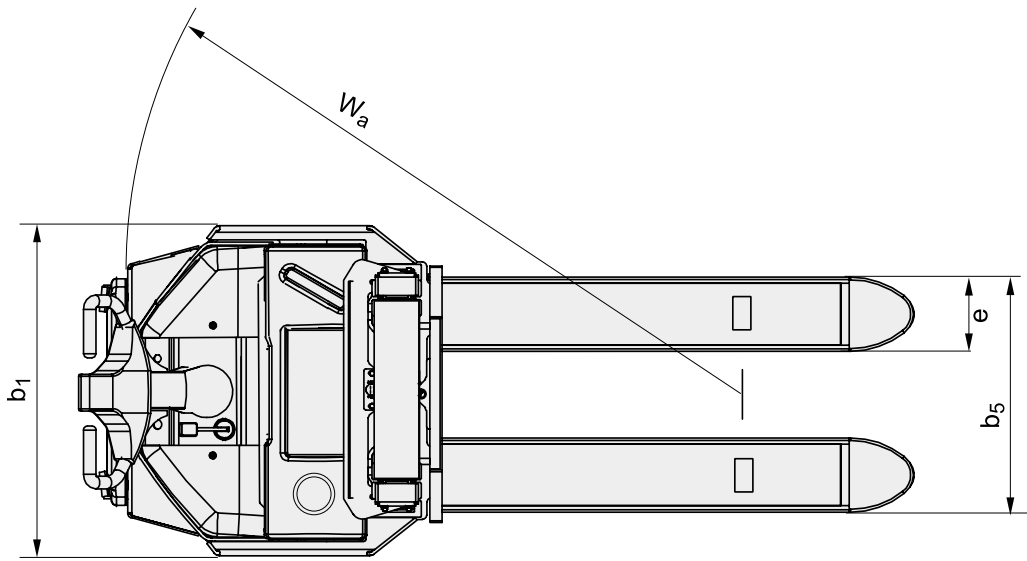
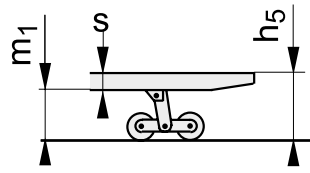
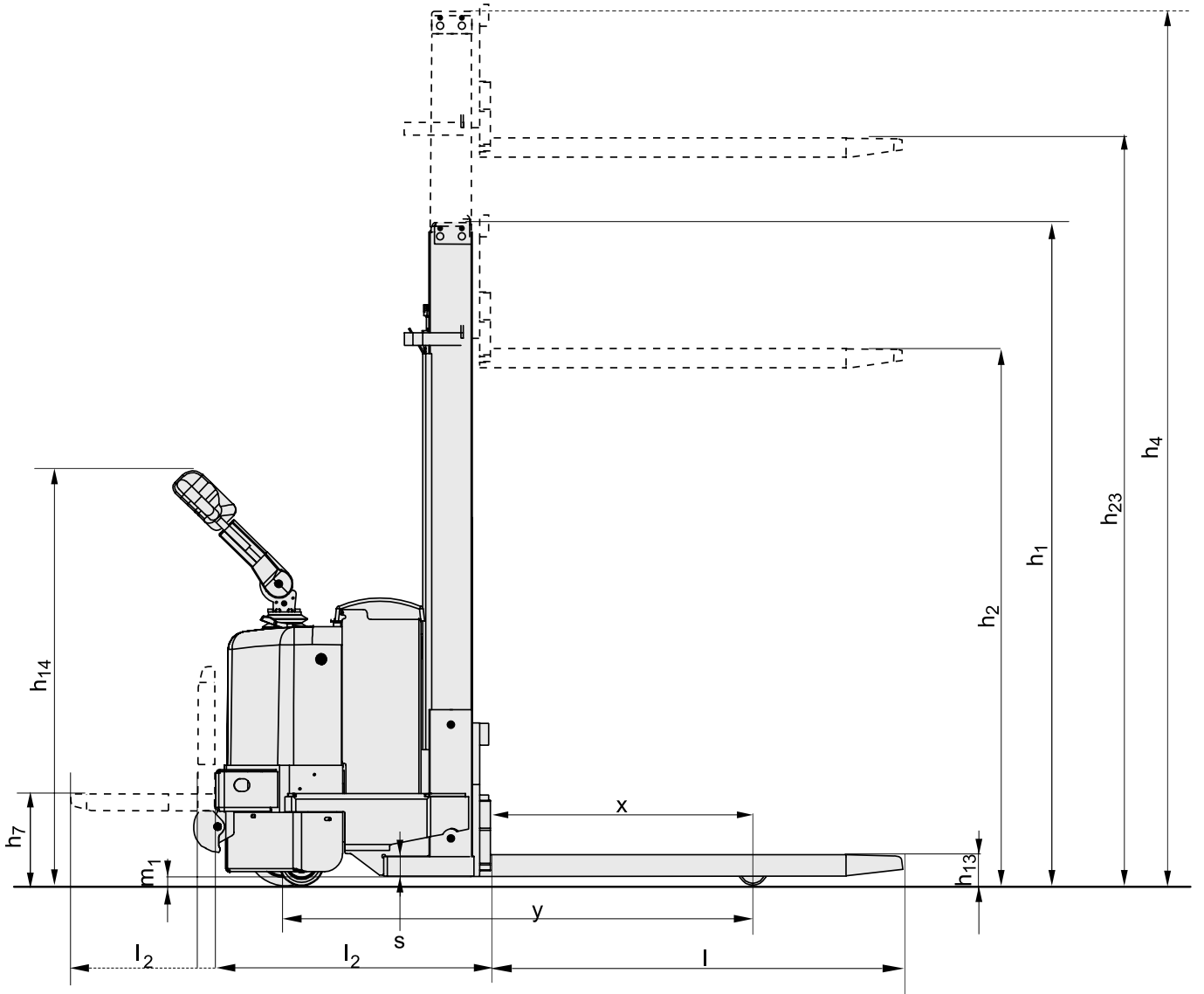
Afmetingen		mm
x	Hiel vorken tot middelpunt wiel, bogie/enkel	856/856 ²⁾³⁾
y	Wielbasis	1502 ²⁾³⁾
h ₅	Hefhoogte steunpoot	200
h ₇	Platformhoogte	150
h ₁₄	Hendelhoogte in vrije stand	1365
h ₁₃	Hoogte vorken in laagste stand	90/210
l ₂	Lengte truck t/m hiel vork, zonder/platform up/neer	796/888/1262 ³⁾
b ₁	Chassis, breedte	800
s	Dikte van de vorken	60
e	Vorkbreedte	182
l	Vorklengte	1150/1000
b ₅	Breedte over vorken	570
m ₁	Bodemvrijheid, min./max.	17/137
A _{st}	Gangpadbreedte, min.	2229 ²⁾⁴⁾
W _a	Draaistraal, zonder/platform up/neer	1685/1777/2151 ³⁾

Mast, mm		Simplex		Duplex Tele				Duplex Hi-Lo			
h₂₃	Totale hefhoogte	1400	1700	2700	2900	3300	3700	2700	2900	3300	3700
h ₁	Masthoogte, min.	1820	2125	1839	1945	2144	2344	1839	1945	2144	2344
h ₂	Vrije heffing	1400	1700	160	160	160	160	1400	1500	1700	1900
h ₄	Masthoogte, max.	1820	2125	3110	3320	3720	4120	3110	3320	3720	4120

- 1) Afhankelijk van motorkarakteristieken. Meer informatie op aanvraag beschikbaar inzake rijden op hellingen en ongelijke vloeren.
- 2) Gebaseerd op Standaard batterijcompartiment. Groot batterijcompartiment = +52 mm.
- 3) -64 mm met geheven steunpoten
- 4) Platform op/neergeklapt = + 92mm resp. 466mm

Technische data zijn gebaseerd op l = 1150mm, h₂₃ = 2700mm, zonder platform

De prestaties kunnen verschillen afhankelijk van de rendementstoleranties van de motor en het systeem; de waarden zijn de nominale waarden die worden verkregen onder doorsnee bedrijfsomstandigheden.
De producten van BT Products AB en de technische gegevens van de producten kunnen zonder voorafgaand bericht worden gewijzigd.
Alle cijfers zijn gebaseerd op VDI 2198.





Opties

- **Lastrek**

Voor extra stabiliteit van de last en voor de veiligheid van de bestuurder. De hoogte van het lastrek is 1500 mm ten op zichte van het vorkenbord.

- **Ingebouwde batterijlader**

Deze extra voorziening is voor het elektronisch paneel geplaatst. Gaat niet ten koste van de batterijcapaciteit.

- **Kruipsnelheid**

Eenvoudig bereikbaar op de stuurarm. Een aan/uit functie voor langzamer rijden. Programmeerbaar van 40 to 100%.

- **Geïntegreerd verend en neerklapbaar bestuurdersplatform**

Het bestuurdersplatform is verend om schokken op oneffen vloeren op te vangen. Dit biedt de bestuurder een optimaal comfort en maximale bescherming.



Het product voldoet aan de EC-richtlijnen



Handling innovation

Ontwikkeld en geproduceerd door
BT Products AB



SS-EN ISO 9001, No. 003
ISO 14001, No. M005