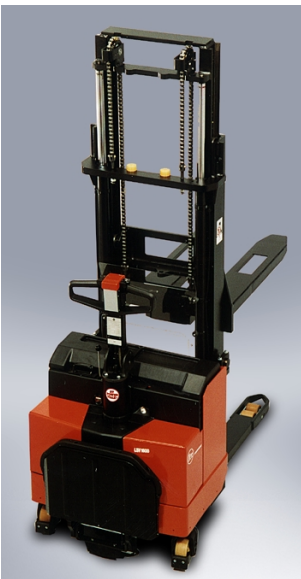
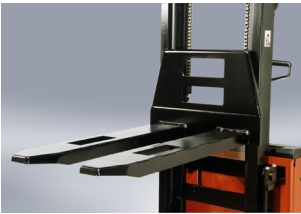




Productinformatie

LSV 1600/2



Elektrische Stapelaar voor de zware toepassing

De LSV 1600/2 is een elektrische stapelaar voor zowel horizontaal als verticaal transport, speciaal ontwikkeld voor het behandelen van zware lasten.

- Het ontwerp van de doorkijkmast zorgt voor uitzonderlijk goed zicht tijdens het rijden en bij het plaatsen/oppakken van de last. Dat betekent een veiliger bediening en een hoger productiviteitsniveau.
- De stuurarm is ergonomisch ontworpen voor een comfortabel en efficiënt gebruik. De besturingsfuncties op de hendel zijn met de vingertoppen te bedienen.
- De batterij staat op een rolslede zodat deze snel gewisseld kan worden. Bovendien vergemakkelijkt dit het onderhoud van de batterij.
- De truck is uitgerust met de unieke POWERTRAK+-aandrijfgroep, die de druk op het aandrijfwiel constant en automatisch aanpast aan het gewicht van de last. Dit zorgt voor uitstekende stabiliteit, ongeëvenaarde wendbaarheid en een algehele verbetering van de snelheid en het werktempo.
- Door het verende bestuurdersplatform kan de bestuurder snel, comfortabel en veilig langere afstanden afleggen of intensief werk op een efficiënte wijze verrichten.
- Voor de veiligheid is de truck standaard uitgerust met een functie die de bestuurder helpt te voorkomen dat de truck per ongeluk achteruit rolt op een helling.
- De gecombineerde urenteller/batterijconditiemeter geeft de batterijstatus aan en voorkomt dat de batterij volledig leeg raakt. Hierdoor wordt de batterij beschermd.

Opties

- **Batterijwisseltafel en batterijwisselstekker**
Om de batterij snel en gemakkelijk te kunnen wisselen.
- **Lastrek**
Voor extra stabiliteit van de last en veiligheid voor de bestuurder.

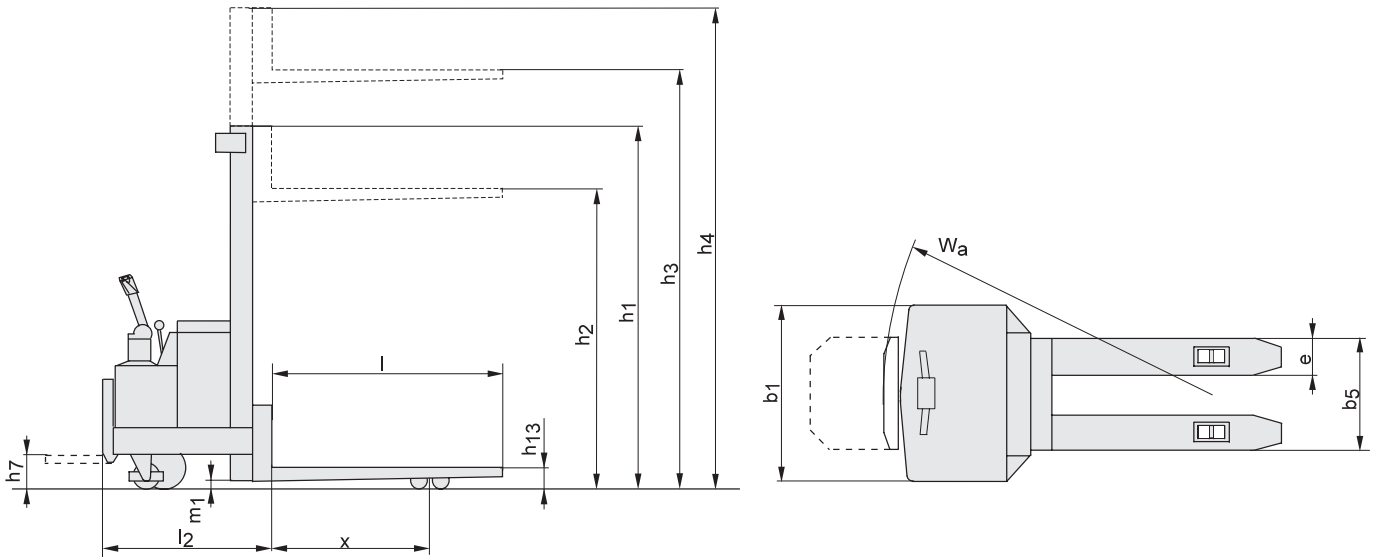


Technische gegevens		LSV 1600/2	Afmetingen	mm
Type besturing		meelopende/meerrijdende bestuurder	x Hiel vorken tot hart bogie	784
Nominaal vermogen	kg	1600	h ₇ Platformhoogte	200
Lastzwaartepunt	mm	600	h ₁₃ Hoogte vorken in laagste stand	90
Gewicht zonder batterij, min./max.	kg	880/1135	l ₂ Lengte truck t/m hiel vork, zonder/met platform	845/905
Max. asdruk aandrijf wiel, zonder/met nominale last	kg	290/430	b ₁ Chassis, breedte	850
Max. asdruk zwenkwielen, zonder/met nominale last	kg	700/770	e Vorkbreedte	180
Max. asdruk steunpootwiel, zonder/met nominale last	kg	400/1830	l Vorklengte	1150
Rijsnelheid, zonder/met nominale last	m/s	1,6/1,3	b ₅ Breedte over vorken	570
Rij-/parkeerrem		elektromagnetisch 2-trapsrem	m ₁ Bodemvrijheid	25
Hefsnelheid, zonder/met nominale last	m/s	0,22/0,15	A _{st} Gangpadbreedte, zonder/met platform	2255/2305
Daalsnelheid, zonder/met nominale last	m/s	0,25/0,49	W _a Draaistraal, zonder/met platform	1550/1600
Hellingshoek, zonder/met nominale last	%	10/8		
Aandrijfmotor/bezettingspercentage	kW/%	1,4/60		
Hefmotor/bezettingspercentage	kW/%	3,1/20		
Gewicht van de batterij	kg	205	Aandrijf wiel verplaatsing opwaarts/ neerwaarts	15/30
Batterij	V/Ah	24/240	Zwenkwielen, polyurethaan	Ø 140x60
Stuursysteem		stuurarm	Aandrijf wiel, rubber of vulkollan	Ø 215
Snelheidsregeling		transistor, traploos	Steunpootwielen, bogie, vulkollan	Ø 85x75
Stuurbereik	°	185		

Mast, mm	Duplex Tele					Duplex Hi-Lo					Triplex Hi-Lo					
h ₃ Hefhoogte	2350	2900	3350	3750	4150	2350	2900	3350	3750	4150	3350	3750	4150	4400	4800	5400
h ₁ Masthoogte, min.	1745	2020	2245	2445	2645	1745	2020	2245	2445	2645	1740	1875	2010	2075	2205	2405
h ₂ Vrije heffing	—	—	—	—	—	1240	1515	1740	1940	2140	1114	1248	1382	1465	1598	1798
h ₄ Masthoogte, max.	2900	3450	3900	4300	4700	2900	3450	3900	4300	4700	4005	4405	4805	5055	5455	6055

De prestaties kunnen verschillen afhankelijk van de rendementstoleranties van de motor en het systeem; de waarden zijn de nominale waarden die worden verkregen onder doorsnee bedrijfsomstandigheden.

De producten van BT Products AB en de technische gegevens van de producten kunnen zonder voorafgaand bericht worden gewijzigd.



Het product voldoet aan de EC-richtlijnen



BT Nederland

Ontwikkeld en geproduceerd door
BT Products AB



SS-EN ISO 9001, No. 003
ISO 14001, No. M005

BT Nederland BV

Frankeneng 55

NL-6716 AA Ede

Tel: 0318-660500

Fax: 0318-622105

Internet: www.bt-nederland.com

E-mail: info@bt-nederland.com