

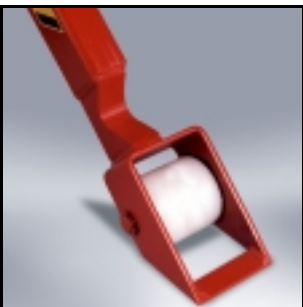


Productinformatie

HL 10 / HLE 10

WORLD CLASS

WORLD WIDE



BT Hoogheffer

De BT hoogheffer is een combinatie van handpallettruck en verstelbare werktafel — ideaal voor goederenbehandeling op ergonomische werkhoogte, bijvoorbeeld voor distributie- en sorteersystemen.

Maximale hefcapaciteit 1000 kg; maximale hefhoogte 810 mm. Leverbaar in RVS-uitvoering — zie afzonderlijk blad.

- Eentrapscilinder geeft maximale stabiliteit. Geen risico van lekkage.
- Steunbeugels voor de wielen van de schaarbenen zorgen voor een verhoogde veiligheid omdat het risico op voorover kantelen kleiner is.
- Verstelbare stabilisatoren zorgen ervoor dat de truck stabiel staat met geheven vorken. Dit garandeert een veilige en ergonomische werkomgeving.

HL 10 — Handbediend

- Snelheffunctie is standaard met een automatische overgang naar normaal heffen bij ladingen van boven de 150 kg.

HLE 10 — Elektrisch

- Doordat pompmotor en batterij geplaatst zijn tussen cilinder en A-frame behoudt de machine zijn korte lengte en geringe draaistraal. Kan ook manueel opgepompt worden als de batterij leeg is.
- Ingebouwde lader.



Technische gegevens		HL 10	HLE 10
Aandrijfeenheid		—	Batterij
Nominaal vermogen	kg	1000	1000
Gewicht zonder batterij	kg	121	135
Stuurwielen, polyurethaan	mm	Ø 175x60	Ø 175x60
Hef tijd vorken, zonder/met nominale last	s	—	11/19
Hefhoogte per pompslag, zonder/met nominale last	mm	32/13	—
Aantal pompslagen tot de maximale hoogte zonder/met nominale last		28/65	—
Batterij, min.	V/Ah	—	12/54

Afmetingen, mm		HL 10	HLE 10
x	Van vorkwielas tot vorkenbord	980	980
y	Wielbasis, vork geheven/laagste stand	990/1280	990/1280
h ₃	Hefhoogte	810	810
h ₁₄	Hendelhoogte in vrije stand	1280	1280
h ₁₃	Hoogte vorken in laagste stand	88	88
h ₆	Truckhoogte	930	930
l ₂	Lengte truck t/m hiel vork	455	455
b ₁	Chassis, breedte	560 ¹⁾	560 ¹⁾
s	Dikte van de vorken	50	50
e	Vorkbreedte	160	160
l	Vorklengte	1190	1190
b ₅	Breedte over vorken	560 ¹⁾	560 ¹⁾
m ₂	Bodemvrijheid midden wielbasis	20	20
A _{st}	Gangpadbreedte, min. (Pallet 800x1200 mm)	1875	1875
W _a	Draaistraal	1455	1455

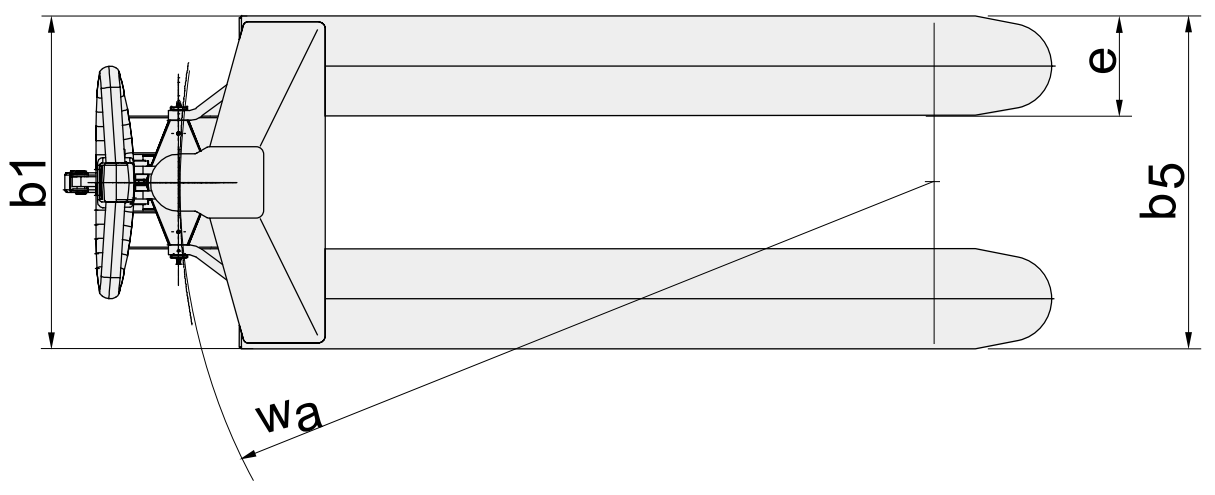
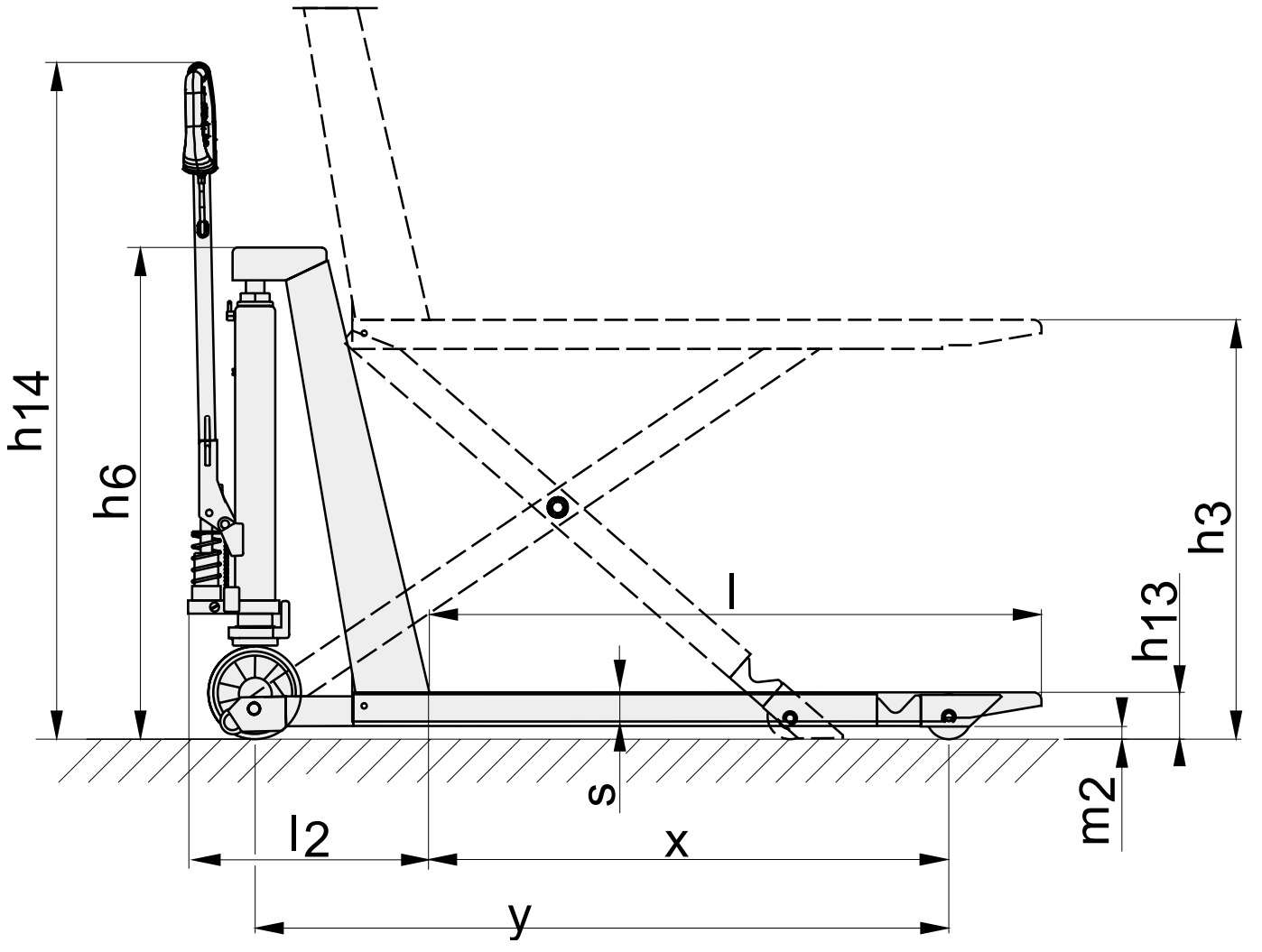
Bijzondere afmetingen, mm		HL 10 / HLE 10		
l	Vorklengte	890	990	1090
x	Van vorkwielas tot vorkenbord	680	780	880
y	Wielbasis, vork geheven/laagste stand	690/980	790/1080	890/1180
h ₃	Hefhoogte	575	650	725
A _{st}	Gangpadbreedte, min. (Pallet 800x1200 mm)	1575	1675	1775
W _a	Draaistraal	1155	1255	1355

1) Bijzondere afmetingen 480/520/685 mm leverbaar

De prestaties kunnen verschillen afhankelijk van rendementstoleranties; de waarden zijn de nominale waarden verkregen onder doorsnee bedrijfsomstandigheden. De producten van BT Products AB en de technische gegevens van de producten kunnen zonder voorafgaand bericht worden gewijzigd.

WORLD CLASS

WORLD WIDE





Opties

- **Handrem**

Gelijke remkracht op beide stuurwielen. Kan in parkeerstand worden vergrendeld.



Het product voldoet aan de EC-richtlijnen



Handling innovation

Ontwikkeld en geproduceerd door
BT Products AB



SS-EN ISO 9001, No. 003
ISO 14001, No. M005