



Elektrische pallettruck met bestuurdersplatform — middelzware inzet

De trucks uit de ORION range hebben een moderne styling en zijn uitstekend geschikt voor toepassingen op laadperrons, crossdocking en horizontaal transport. De P20 is een zeer snelle, robuuste truck voorzien van een smal chassis met zwenkwielen die volledig binnen het profiel van de truck kunnen draaien.

Als alternatief kunnen we een truck leveren die, met of zonder lading, 6 km/u kan rijden — speciaal geschikt voor kleine ruimtes, voor breekbare ladingen of waar mensen rondlopen. Zijbeschermbegugels zijn daarbij optioneel.

- De moderne, ergonomisch ontworpen **stuurarm** maakt het mogelijk om met één hand (rechter — of linkerhand) te sturen. Het display op de hendel laat nuttige informatie zien.
- Het **BT POWERDRIVE system**. De unieke integratie van contactloze bedieningsfuncties, communicatie via de CAN-bus en SEPEX aandrijfmotor met afzonderlijke bekrachtiging biedt vele voordelen. De contactloze bedieningsfuncties maken het mogelijk soepel en moeiteloos te rijden. Door de CAN-bus is de communicatie sneller en betrouwbaarder, terwijl slechts weinig kabels

nodig zijn. De afzonderlijk bekrachtigde aandrijfmotor is gemakkelijk te programmeren voor een bepaalde toepassing: topsnelheid, acceleratie en automatische snelheidsreductie zijn instelbaar.

- U kunt kiezen voor (maximaal 10) **pincodes**, in plaats van de traditionele contactsleutel om de truck te gebruiken. Achter elke code zijn individuele parameters opgeslagen die aan de vaardigheden van de bestuurder en gebruiksomstandigheden kunnen worden aangepast.
- **Regeneratief remmen**, de batterij wordt opgeladen met remenergie via de motor.
- Een geïntegreerd verend, **neerklapbaar bestuurdersplatform** zorgt samen met de stabiele en comfortabele zijbeschermbegugels voor een veilig gebruik bij hoge snelheid, en voor maximale efficiëntie.
- De truck is voorzien van de door BT gepatenteerde "**POWERTRAK+**" aandrijfunite. De druk van het aandrijf wiel wordt voortdurend aangepast aan het gewicht van de last. Dit geeft een uitstekende stabiliteit met optimale tractie en minimale stuurkracht..
- Optie: **zijwaarts batterij wisselen**.
- **Pluggen** voor het wisselen van de batterij zijn standaard.



Technische gegevens		P 20, 6 km/h	P 20, High Performance
Nominaal vermogen	kg	2000	2000
Lastzwaartepunt	mm	600	600
Gewicht zonder batterij	kg	390	410
Max. asdruk aandrijfwiel, zonder/met nominale last	kg	350/550	350/550
Max. asdruk zwenkwielen, zonder/met nominale last	kg	60+60/205+205	70+70/215+215
Max. asdruk vorkwielen, zonder/met nominale last	kg	65+65/820+820	65+65/820+820
Zwenkwielen, polyurethaan	mm	Ø 125x40	Ø 125x40
Vorkwielen, voorzijde, enkel of bogie, vulkollan	mm	Ø 85	Ø 85
Aandrijfwiel, vulkollan	mm	Ø 215x70	Ø 215x70
Rijsnelheid, zonder/met nominale last	km/h	6,0/6,0	8,5/7,5
Hefsnelheid vorken, zonder/met nominale last	m/s	0,07/0,05	0,07/0,05
Daalsnelheid vorken, zonder/met nominale last	m/s	0,09/0,08	0,09/0,08
Hellingshoek, zonder/met nominale last	%	18/8	18/8
Rij-/parkeerrem		elektr.	elektr.
Aandrijfmotor/bezettingspercentage	kW/%	1,2/60	1,7/60
Hefmotor/bezettingspercentage	kW/%	2,2/10	2,2/10
Stuursysteem		stuurarm	stuurarm
Snelheidsregeling, aantal trappen		traploos	traploos
Stuurbereik	°	200	200

Afmetingen, mm		P 20
x	Hiel vorken tot hart bogie (l=1150, vork geheven)	892
h ₂₃	Totale hefhoogte	205
h ₇	Platformhoogte	150
h ₁₄	Hendelhoogte in vrije stand	1270
h ₁₃	Hoogte vorken in laagste stand	85
e	Vorkbreedte	180
l	Vorklengte	800/1000/1150/1200/1450/1550/1950/2150/ 2350
b ₅	Breedte over vorken	450/520/536/550/570/685
l ₄	Platformlengte	458
m ₁	Bodemvrijheid	30

Gebaseerd op standaard batterijcompartiment, l=1150 mm

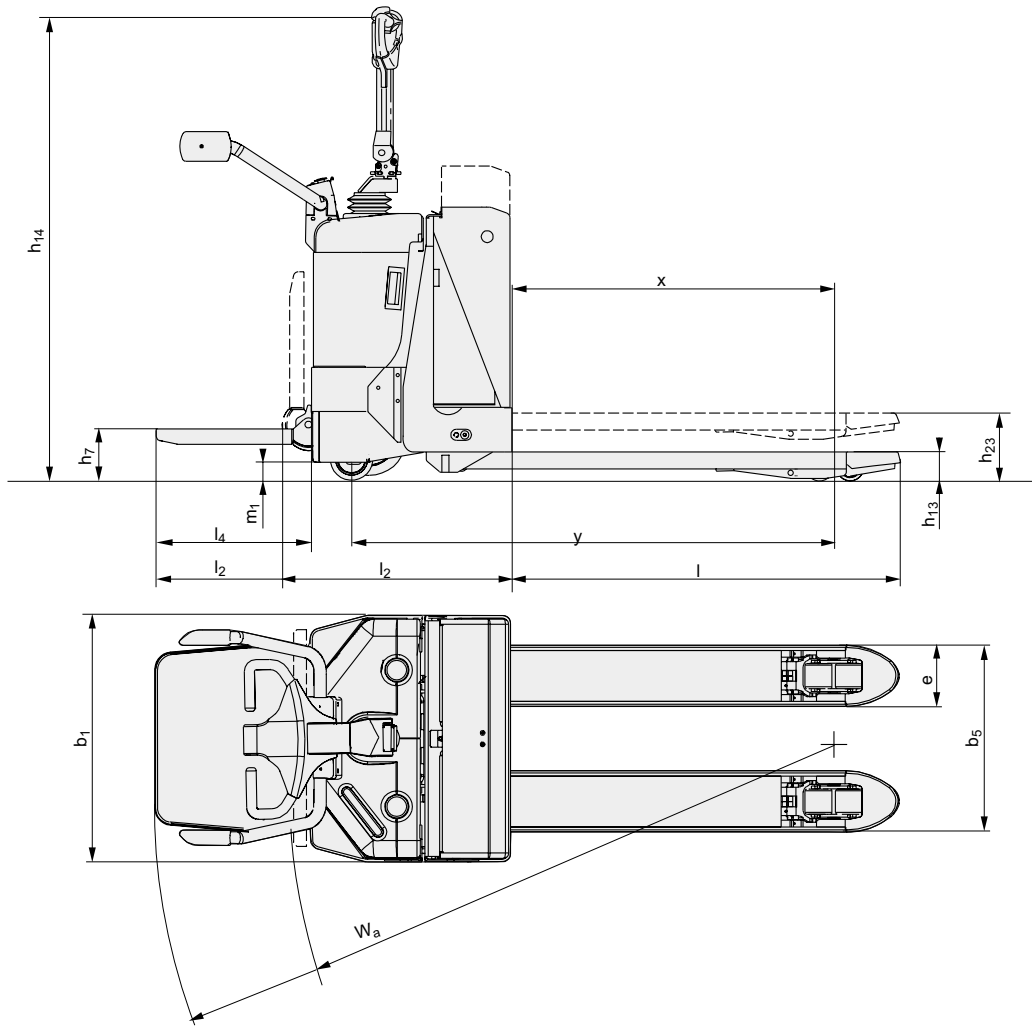
Afmetingen — batterij compartiment		Medium batterij compartiment	Groot batterij compartiment	
y	Wielbasis, vork geheven/laagste stand (l=1150)	mm	1313/1377	1361/1425
l ₂	Lengte truck t/m hiel vork, platform op/neer	mm	677/1051	725/1099
b ₁	Chassis, breedte	mm	726	726
A _{st}	Gangpadbreedte, min., platform op/neer (Pallet 800x1200 mm)	mm	2013/2387	2061/2435
W _a	Draaistraal, platform op/neer	mm	1569/1943	1617/1991
	Capaciteit vad de batterij, min./max.	Ah	180/240	280/320
	Voltage	V	24	24
	Gewicht van de batterij, min./max.	kg	150/210	200/250

Afmetingen — zijwaarts wisselen batterij compartiment		Batterij compartiment			
		Medium	Groot	DIN	
y	Wielbasis, vork geheven/laagste stand (l=1150)	mm	1345/1409	1395/1459	1445/1489
l ₂	Lengte truck t/m hiel vork, platform op/neer	mm	709/1083	759/1133	809/1183
b ₁	Chassis, breedte	mm	755	755	755
A _{st}	Gangpadbreedte, min., platform op/neer (Pallet 800x1200 mm)	mm	2109/2483	2159/2533	2209/2583
W _a	Draaistraal, platform op/neer	mm	1665/2039	1715/2089	1765/2139
	Capaciteit vad de batterij, min./max.	Ah	210/240	280/320	240/330
	Voltage	V	24	24	24
	Gewicht van de batterij, min./max.	kg	150/210	220/250	210/300

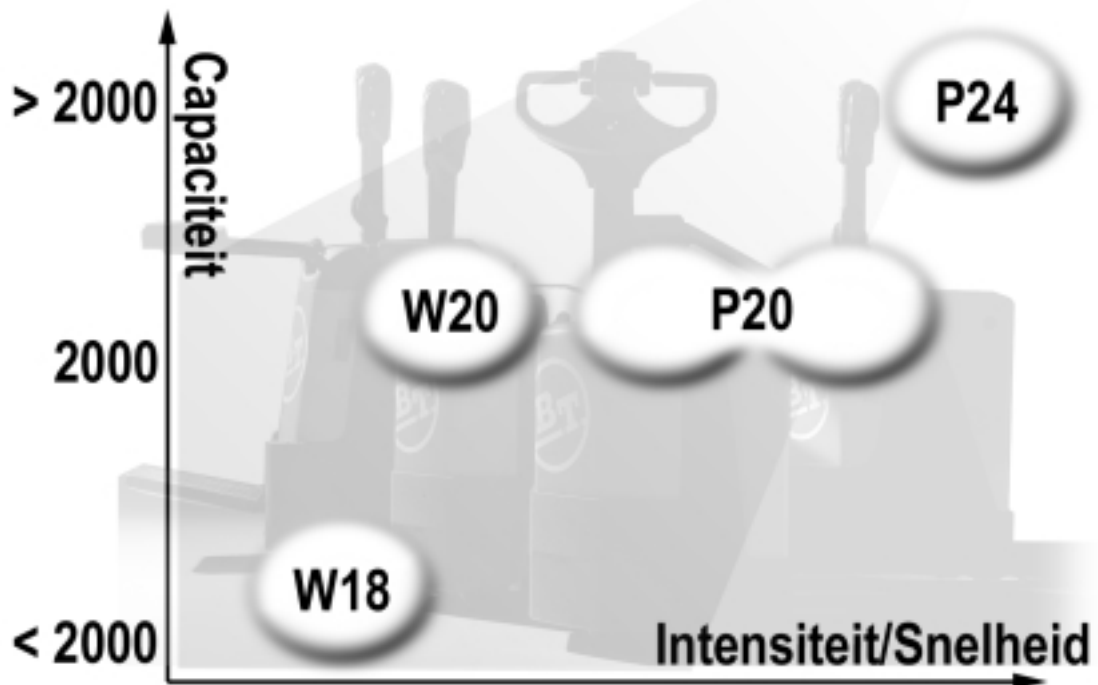
e prestaties kunnen verschillen afhankelijk van de rendementstoleranties van de motor en het systeem; de waarden zijn de nominale waarden die worden verkregen onder doorsnee bedrijfsomstandigheden.

De producten van BT Products AB en de technische gegevens van de producten kunnen zonder voorafgaand bericht worden gewijzigd.

Alle cijfers zijn gebaseerd op VDI 2198.



ORION Range





Opties

- **Lastrek**
Voor extra stabiliteit van de last en veiligheid voor de bestuurder.
- **Schrijftafel**
Voor papier van A4-formaat.
- **Vaste zijbeschermbegels**
Grote zijbeschermbegels verhogen de veiligheid voor de bestuurder.

- **Batterijwisseltafel**
Voor het snel zijwaarts wisselen van de batterij.
- **Vaste rugsteun**
De bestuurder is optimaal beschermd en hij/zij heeft een kussen om tegenaan te leunen. Voor transport over langere afstanden.
- **Batterijwisseltakel**
Om de batterij snel en gemakkelijk te wisselen.
- **Vries- en koelhuisversie**
Voor gebruik bij temperaturen tot -35°C .



Het product voldoet aan de EC-richtlijnen



Handling innovation

Ontwikkeld en geproduceerd door
BT Products AB



SS-EN ISO 9001, No. 003
ISO 14001, No. M005