

MITSUBISHI

Lift Trucks



FD15

FG15

FD18

FG18

 **MITSUBISHI**
FORKLIFT TRUCKS



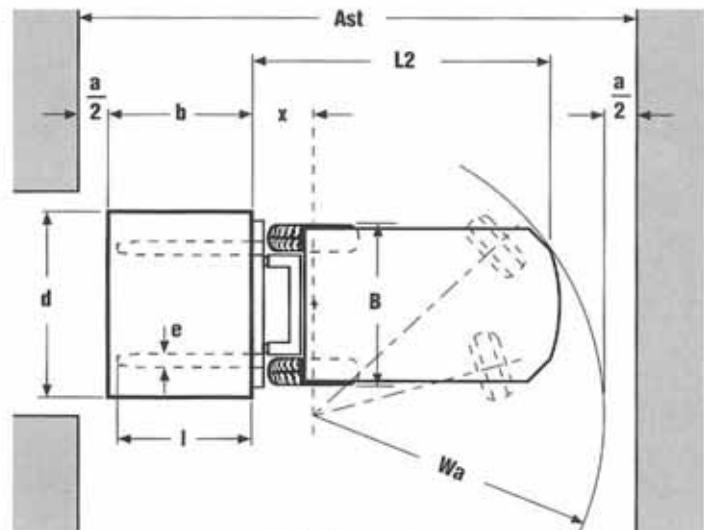
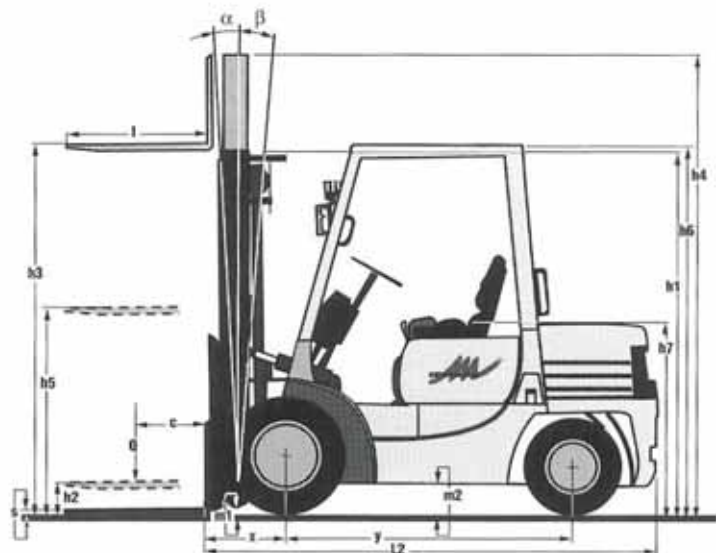
Kenmerken					
1	fabrikant	naam		Mitsubishi	Mitsubishi
2	model	type aanduiding		FD15	FD18
• 3	hefkapaciteit	Q	nominaal vermogen	1,5	1,75
• 4	lastzwaartepunt	c	afstand	500	500
5	aandrijving	elektrisch, diesel, benzine, LPG		Diesel	Diesel
6	besturing	meelopende, staande, zittende		Zittende	Zittende
• 7	banden	V=volrubber,L=lucht,SE=cushion voor/achter		SE / SE	SE / SE
• 8	wielen(X=aangedreven)	aantal: voor/achter		2x / 2	2x / 2
Afmetingen					
• 9	hefhoogte	h3	max. vorkhoogte	3300	3300
• 10	met std 2-traps mast	h2	vrije heffing	110	110
• 11		h5	extra vrije heffing	1150	1150
12	vorkenbord	din 15 173 A/B/nee		2 A	2 A
• 13	vorken	s,e,l	lengte x breedte x dikte	35, 100, 1070	35, 100, 1070
• 14	mastneiging	α/β	voorover/achterover	6 / 10	6 / 10
• 15	afmetingen	L2	lengte tot voorkant vorken	2210	2245
• 16		B1	breedte met std banden	1065	1065
• 17		h1	hoogte met ingeschoven mast	2145	2145
• 18		h4	hoogte met uitgeschoven mast	4330	4330
• 19		h6	hoogte tot bovenkant beschermrek	2055	2055
• 20		h7	zithoogte	1020	1020
• 21		draaistraal	Wa		1980
• 22	lastafstand	X	vanaf hart vooras	390	395
• 23	90 gr.stapelring	Ast	voor pallets 800x1200/1000x1200	3370 / 3570	3405 / 3605
Uitvoering					
24	snelheden	rijnsnelheid beladen/onbeladen		18,0 / 19,0	17,5 / 19,0
25		hefsnelheid beladen/onbeladen		0,60 / 0,65	0,60 / 0,65
26		daalsnelheid beladen/onbeladen		0,50 / 0,50	0,50 / 0,50
• 27	trekkracht a/d haak	beladen/onbeladen (1 uur)		10 590 / 6370	10 490 / 6080
• 28	maximum trekkracht	beladen/onbeladen (5 min.)			
• 29	helling	beladen/onbeladen		28 / 22	25 / 20
• 30	maximum helling	beladen/onbeladen			
• 31	acceleratie	beladen/onbeladen			
Gewicht					
• 32	gewicht onbeladen	inclusief batterij		2630	2810
• 33	asbelasting	beladen voor/achter		3580 / 550	3970 / 590
34		onbeladen voor/achter		1110 / 1520	1070 / 1740
Chassis					
35	banden	aantal voor/achter		2 / 2	2 / 2
36		afmetingen	voor	6,50 - 10	6,50 - 10
37			achter	5,00 - 8	5,00 - 8
• 38	wielbasis	y		1390	1390
39	spoorbreedte	hart op hart banden voor/achter		890 / 900	890 / 900
40	bodenvrijheid	m1	op 't laagste punt	95	90
41		m2	midden wielbasis	135	130
42	voetrem	mechanisch/hydraulisch/elektrisch/pneumatisch		Hydraulisch	Hydraulisch
43	parkeerrem	voet/hand/dodemensuitvoering		Hand / Mechanisch	Hand / Mechanisch
Aandrijving en Transmissie					
44	batterij	DIN 43535/36A/B/C/no			
• 45		max.beschikbaar vermogen bij 5-urige ontlading V/Ah			
• 46		gewicht			
47	elektromotoren	rijmotor vermogen			
48		pompmotor verm.(15% werkcyclus)			
49	verbrandingsmotor	merk/type		Mitsubishi / 4DQ7	Mitsubishi / 4DQ7
50		kontinu vermogen		29	29
51		bij TPM		2200	2200
52		aantal cilinders/cilinderinhoud		4 / 2286	4 / 2286
• 53		brandstofverbruik		—	—
54	rijregeling	elektrische trucks			
55	transmissie	type/aant.veresn.		Powershift / 1	Powershift / 1
56	overbrenging	verbranding trucks			
57	werkdruk	voor hulpstukken		180	180
58	geluidsniveau	op oorhoogte chauffeur		—	—

*16: Breedte met dubbele banden = 1490 mm

FD15 • FG15 • FD18 • FG18

1.5t • 1.75t

1	Mitsubishi	Mitsubishi
2	FG15	FG18
• 3	1.5	1.75
• 4	500	500
5	Benzine / LPG	Benzine / LPG
6	Zittende	Zittende
• 7	SE / SE	SE / SE
• 8	2x / 2	2x / 2
• 9	3300	3300
• 10	110	110
• 11	1150	1150
12	2 A	2 A
• 13	35, 100, 1070	35, 100, 1070
• 14	6 / 10	6 / 10
• 15	2210	2245
• 16	1065	1065
• 17	2145	2145
• 18	4330	4330
• 19	2055	2055
• 20	1020	1020
• 21	1980	2010
• 22	390	395
• 23	3370 / 3570	3405 / 3605
24	18.5 / 20.0	18.0 / 19.5
25	0.49 / 0.55	0.49 / 0.55
26	0.50 / 0.50	0.50 / 0.50
• 27	11790 / -	11790 / -
• 28		
• 29	30 / -	28 / -
• 30		
• 31		
• 32	2590	2770
• 33	3600 / 490	3970 / 550
34	1100 / 1490	1060 / 1710
35	2 / 2	2 / 2
36	6.50 - 10	6.50 - 10
37	5.00 - 8	5.00 - 8
• 38	1390	1390
39	890 / 900	890 / 900
40	95	90
41	135	130
42	Hydraulisch	Hydraulisch
43	Hand / Mechanisch	Hand / Mechanisch
44		
• 45		
• 46		
47		
48		
49	Mitsubishi / 4G63	Mitsubishi / 4G63
50	31	31
51	2400	2400
52	4 / 1997	4 / 1997
• 53	—	—
54		
55	Powershift / 1	Powershift / 1
56	—	—
57	180	180
58	—	—



$$Ast = Wa + x + b + a$$

- Ast = 90 graden stapeling
- a = veiligheidsmarge = 200 mm
- b = breedte pallet (800 - 1000mm)
- d = lengte pallet (1200 mm)

Groeiende bedrijven vertrouwen op Mitsubishi heftrucks.



Mast opties en capaciteiten

Mast Type	FD15 • FG15 • FD18 • FG18			FD15 • FG15		FD18 • FG18	
	h3 mm	h1 mm	h4 mm	h2/h5 mm	Q @ c=500mm kg	h2/h5 mm	Q @ c=500 mm kg
Simplex (Standaard)	3000	1995	4030	110	1500	115	1750
	3300	2145	4330	110	1500	115	1750
	3700	2390	4730	110	1500	115	1750
	4000	2570	5030	110	1500	115	1700
	4500	2820	5530	110	1450*	115	1650*
Duplex (met vrije heffing)	3000	1995	4030	990	1500	995	1750
	3300	2145	4330	1150	1500	1155	1750
	3700	2390	4730	1400	1500	1400	1750
Triplex	3700	1795	4760	800	1500	805	1750
	4000	1895	5060	900	1450	905	1700
	4330	1995	5360	1000	1400	1005	1600
	4780	2145	5810	1150	1350*	1155	1600*
	5000	2245	6060	1250	1300*	1255	1550*
	5500	2440	6560	1445	1250*	1450	1500*
6000	2610	7030	1615	1150*	1620	1400*	

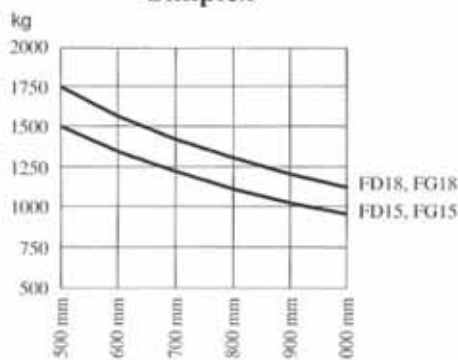
h3 max. vorkhoogte
h1 hoogte met ingeschoven mast
h4 hoogte met uitgeschoven mast
h2 standaard vrije heffing
h5 extra vrije heffing
Q capaciteit
c lastzwaartepunt

***Kapaciteiten zijn alleen met dubbele banden uitvoering.**

Neem contact op met uw dealer voor informatie over de maximum toegestane tilt achterover met de daar bij behorende rest-kapaciteit op hoogte.

Kapaciteit bij verschillende lastzwaartepunten

Simplex



Presented By:

