

MITSUBISHI

Lift Trucks



FD60

FD70

FD80

FD90



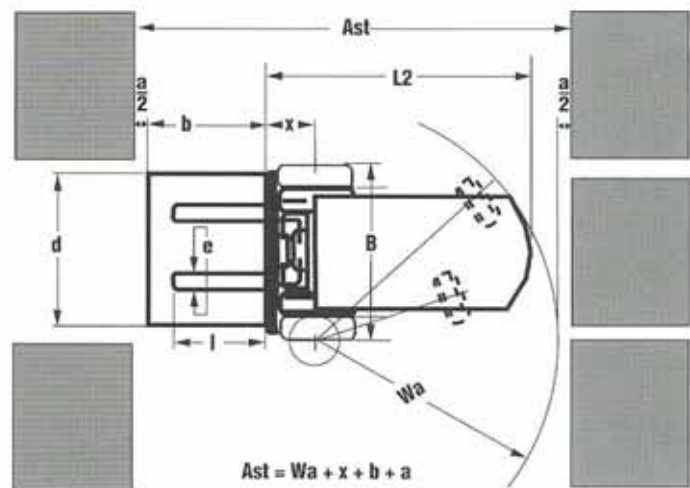
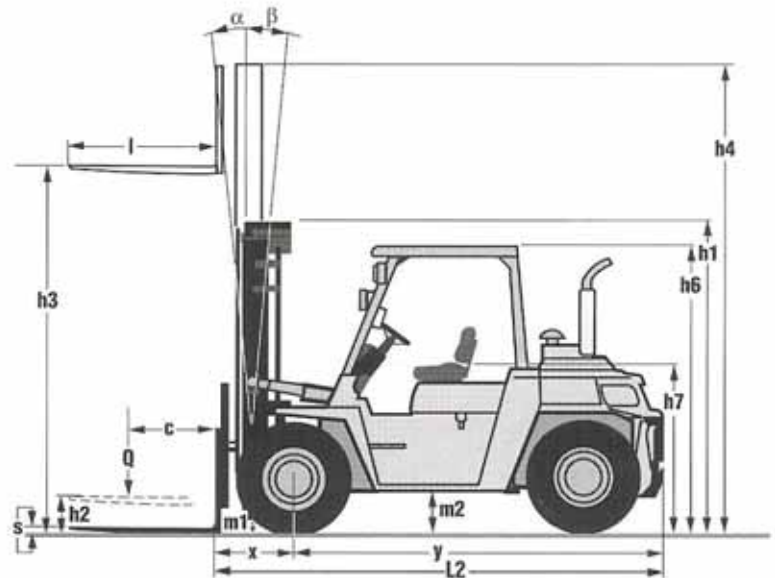
MITSUBISHI
FORKLIFT TRUCKS



Kenmerken						
1	fabrikant	naam			Mitsubishi	Mitsubishi
2	model	type aanduiding			FD 60	FD 70
• 3	hefcapaciteit	Q	nominaal vermogen	t	6.0	7.0
• 4	lastzwaartepunt	c	afstand	mm	600	600
5	aandrijving	elektrisch, diesel, benzine, LPG			Diesel	Diesel
6	besturing	meelopende, staande, zittende			Zittende	Zittende
• 7	banden	V=volrubber,L=lucht,SE=cushion voor/achter			L / L	L / L
• 8	wielen(X=aangedreven)	aantal: voor/achter			x4 / 2	x4 / 2
Afmetingen						
• 9	hefhoogte	h3	max. vorkhoogte	mm	4 000	4000
• 10	met std 2-traps mast	h2	vrije heffing	mm	210	210
• 11		h5	extra vrije heffing	mm	-	-
12	vorkenbord	din 15 173 A/B/nec			IV A	IV A
• 13	vorken	s,e,l	lengte x breedte x dikte	mm	60 x 150 x 1220	60 x 150 x 1220
• 14	mastneiging	α/β	voorover/achterover	graden	6 / 12	6 / 12
• 15	afmetingen	L2	lengte tot voorkant vorken	mm	3580	3635
• 16		B1	breedte met std banden	mm	2170	2170
• 17		h1	hoogte met ingeschoven mast	mm	3075	3075
• 18		h4	hoogte met uitgeschoven mast	mm	5275	5275
• 19		h6	hoogte tot bovenkant beschermrek	mm	2400	2400
• 20		h7	zithoogte	mm	1320	1320
• 21		draaistraal	Wa		mm	3310
• 22	lastafstand	X	vanaf hart vooras	mm	580	585
• 23	90 gr.stapelring	Ast	voor pallets 800x1200/1000x1200	mm	4890 / 5090	4980 / 5180
Uitvoering						
24	snelheden	rijnsnelheid beladen/onbeladen		km/u	23.0 / 27.5	22.0 / 27.5
25		hefsnelheid beladen/onbeladen		m/s	0.44 / 0.47	0.44 / 0.47
26		daalsnelheid beladen/onbeladen		m/s	0.55 / 0.55	0.55 / 0.55
• 27	trekkracht a/d haak	beladen/onbeladen (1 uur)		kN	50 / 23	50 / 23
• 28	maximum trekkracht	beladen/onbeladen (5 min.)		kN	-	-
• 29	helling	beladen/onbeladen		%	27 / 25	24 / 23
• 30	maximum helling	beladen/onbeladen		%	-	-
• 31	acceleratie	beladen/onbeladen		sec	6.8 / 5.6	6.8 / 5.6
Gewicht						
• 32	gewicht onbeladen	inclusief batterij		kg	8580	9 340
• 33	asbelasting	beladen voor/achter		kg	13 110 / 1470	14 700 / 1640
34		onbeladen voor/achter		kg	4030 / 4550	4090 / 5250
Chassis						
35	banden	aantal voor/achter			4 / 2	4 / 2
36		afmetingen	voor	mm	8.25 x 15 – 12PR	8.25 x 15 – 12PR
37			achter	mm	8.25 x 15 – 12PR	8.25 x 15 – 12PR
• 38	wielbasis	y		mm	2300	2 300
39	spoorbreedte	hart op hart banden voor/achter		mm	1650 / 1650	1650 / 1650
40	bodenvrijheid	m1	beladen op 't laagste punt	mm	225	225
41		m2	midden wielbasis	mm	280	280
42	voetrem	mechanisch/hydraulisch/elektrisch/pneumatisch			Hydraulisch	Hydraulisch
43	parkeerrem	voet/hand/dodemansuitvoering			Hand	Hand
Aandrijving en Transmissie						
44	batterij	DIN 43535/36A/B/C/no				
• 45		max.beschikbaar vermogen bij 5-urige ontlading		V/Ah		
• 46		gewicht		kg		
47	elektromotoren	rijmotor vermogen		kW		
48		pompmotor verm.(15% werkcyclus)		kW		
49	verbrandingsmotor	merk/type			Mitsubishi S6S	Mitsubishi S6S
50		kontinu vermogen		kW	70	70
51		bij TPM		rpm	2300	2300
52		aantal cilinders/cilinderinhoud		cm ³	6 / 4996	6 / 4 996
• 53	brandstofverbruik		l/u	-	-	
54	rijregeling	elektrische trucks		type/aant.veresn.		
55	transmissie	verbranding trucks		type/aant.veresn.	Powershift / 2	Powershift / 2
56	overbrenging	verbranding trucks		type	-	-
57	werkdruk	voor hulpstukken		bar	191	191
58	geluidsniveau	op oorhoogte chauffeur		dBA	-	-

FD60 • FD70 • FD80 • FD90

6.0t • 7.0t • 8.0t • 9.0t



- Ast = 90 graden stapeling
- a = veiligheidsmarge = 200 mm
- b = breedte pallet (800 - 1000 mm)
- d = lengte pallet (1200 mm)

1	Mitsubishi	Mitsubishi
2	FD 80	FD 90
• 3	8.0	9.0
• 4	600	600
5	Diesel	Diesel
6	Zittende	Zittende
• 7	L / L	L / L
• 8	x4 / 2	x4 / 2
• 9	4000	4000
• 10	220	70
• 11	-	-
12	Nee	Nee
• 13	60 x 180 x 1220	70 x 180 x 1220
• 14	15 / 10	15 / 10
• 15	4000	4165
• 16	2390	2390
• 17	3275	3520
• 18	5320	5485
• 19	2520	2520
• 20	1455	1455
• 21	3740	3835
• 22	685	755
• 23	5425 / 5625	5590 / 5790
24	28.5 / 33.5	27.0 / 33.0
25	0.50 / 0.53	0.41 / 0.43
26	0.50 / 0.50	0.40 / 0.40
• 27	102.5 / 32.0	102.5 / 36.0
• 28	-	-
• 29	38 / 26	34 / 26
• 30	-	-
• 31	8.0 / 7.8	8.0 / 7.8
• 32	11 240	12 870
• 33	17 300 / 1940	19 800 / 2070
34	5340 / 5900	6080 / 6790
35	4 / 2	4 / 2
36	9.00 x 20 - 12PR	9.00 x 20 - 14PR
37	9.00 x 20 - 12PR	9.00 x 20 - 14PR
• 38	2580	2580
39	1820 / 1750	1820 / 1750
40	220	210
41	305	305
42	Hydraulisch	Hydraulisch
43	Hand	Hand
44		
• 45		
• 46		
47		
48		
49	Mitsubishi 6D16	Mitsubishi 6D16
50	98	98
51	2200	2200
52	6 / 7 545	6 / 7 545
• 53	-	-
54		
55	Powershift / 3	Powershift / 3
56	-	-
57	181	181
58	-	-

Groeiende bedrijven vertrouwen op Mitsubishi heftrucks.



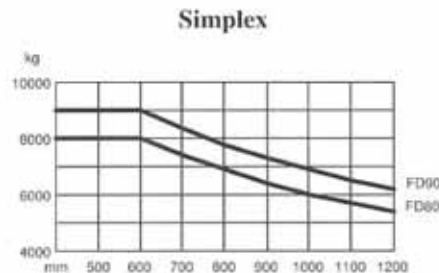
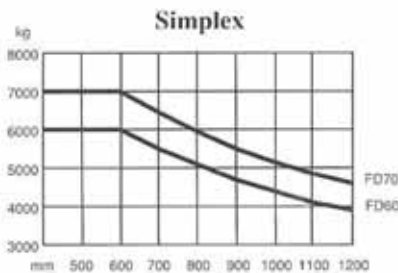
Mast opties en capaciteiten

Mast Type	FD60 • FD70				FD60	FD70
	h3 mm	h ² / _{h5} mm	h1 mm	h4 mm	Q @ c=600 mm kg	Q @ c=600 mm kg
Simplex (Standard)	3000	210	2575	4275	6000	7000
	3500	210	2825	4775	6000	7000
	4000	210	3075	5275	6000	7000
	4500	210	3325	5775	6000	7000
	5000	210	3675	6275	6000	7000
	5500	210	3925	6775	5800	6700
	6000	210	4175	7275	5600	6400
Triplex	4000	1260	2475	5275	5500	6200
	5000	1605	2825	6275	5300	6200
	6000	2025	3245	7275	4900	5700

h1 hoogte met ingeschoven mast
 h2 standaard vrije heffing
 h3 max. vorkhoogte
 h4 hoogte met uitgeschoven mast
 h5 extra vrije heffing
 Q capaciteit
 c lastzwaartepunt

Mast Type	FD80 • FD90		FD80			FD90			
	h3 mm	h ² / _{h5} mm	h1 mm	h4 mm	Q @ c=600 mm kg	h ² / _{h5} mm	h1 mm	h4 mm	Q @ c=600 mm kg
Simplex (Standard)	3000	220	2775	4320	8000	70	2970	4485	9000
	3500	220	3025	4820	8000	70	3270	4985	9000
	4000	220	3375	5320	8000	70	3520	5485	9000
	4500	220	3525	5820	8000	70	3775	5985	9000
	5000	220	3875	6320	8000	70	4070	6485	9000
	5500	220	4125	6820	7800	70	4320	6985	8700
	6000	220	4375	7320	7600	70	4620	7485	8400
Triplex	4000	1350	2675	5320	7500				
	5000	1605	3025	6320	7500				
	6000	2025	3445	7320	6800				

Kapaciteit bij verschillende lastzwaartepunten



GDuSM0004(8/94)hg
 © 1994 MCFE
 Printed in Switzerland

Presented By:



A. VOLLEBREGT B.V.
 VERKOOP- VERHUUR VAN VORKHEFTRUCKS
 Bleiswijk

Telefoon (010) 521 32 88 - Fax (010) 521 96 73

All illustrations and specifications contained in this literature are based on the latest product information available at the time of publication. The right is reserved to make changes at any time in colors, materials, equipment, specifications and models, and also to discontinue models.