

# MITSUBISHI

Lift Trucks



FD20

FD25

FD30

FD35A



**MITSUBISHI**  
FORKLIFT TRUCKS



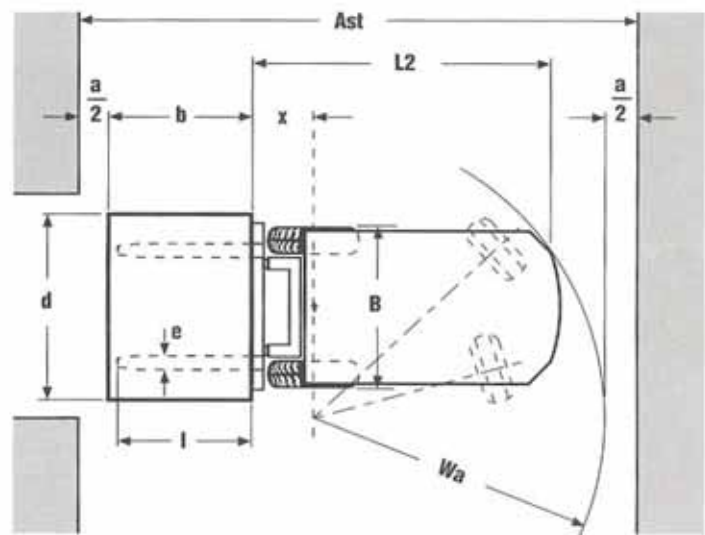
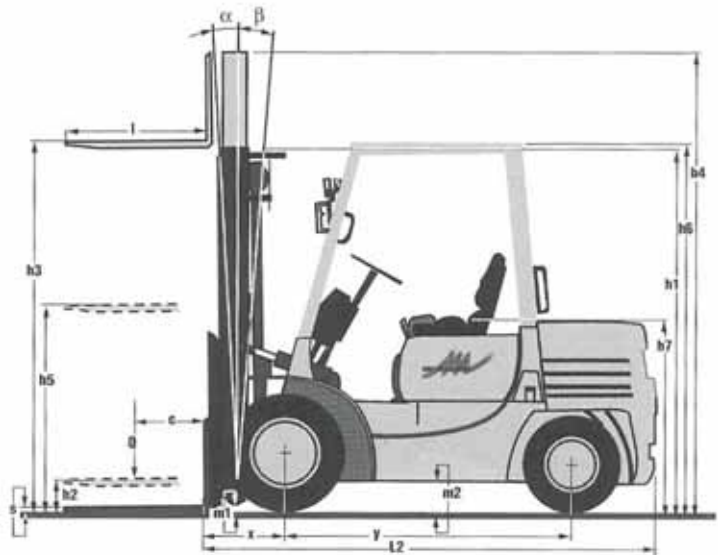
Kenmerken						
1	fabrikant	naam		Mitsubishi	Mitsubishi	
2	model	type aanduiding		FD20	FD25	
• 3	hefkapaciteit	Q	nominaal vermogen	t	2.0	2.5
• 4	lastzwaartepunt	c	afstand	mm	500	500
5	aandrijving	elektrisch, diesel, benzine, LPG		Diesel	Diesel	
6	besturing	meelopende, staande, zittende		Zittende	Zittende	
• 7	banden	V=volrubber, L=lucht, SE=cushion voor/achter		SE / SE	SE / SE	
• 8	wielen(X=aangedreven)	aantal: voor/achter		2X / 2	2X / 2	
Afmetingen						
• 9	hefhoogte	h3	max. vorkhoogte	mm	3300	3300
• 10	met std 2-	h2	vrije heffing	mm	140	140
• 11	traps mast	h5	extra vrije heffing	mm	1215	1215
12	vorkenbord	din 15 173 A/B/nee			2A	2A
• 13	vorken	s,e,l	lengte x breedte x dikte	mm	40, 125, 1070	40, 125, 1070
• 14	mastneiging	$\alpha/\beta$	voorover/achterover	graden	6 / 10	6 / 10
• 15	afmetingen	L2	lengte tot voorkant vorken	mm	2445	2515
• 16		B1	breedte met std banden	mm	1150	1150
• 17		h1	hoogte met ingeschoven mast	mm	2210	2210
• 18		h4	hoogte met uitgeschoven mast	mm	4330	4330
• 19		h6	hoogte tot bovenkant beschermrek	mm	2070	2070
• 20		h7	zithoogte	mm	1030	1030
• 21		draaistraal	Wa		mm	2170
• 22	lastafstand	X	vanaf hart vooras	mm	450	450
• 23	90 gr.stapeling	Ast	voor pallets 800x1200/1000x1200	mm	3620 / 3820	3685 / 3885
Uitvoering						
24	snelheden	rijnsnelheid beladen/onbeladen		km/u	17.5 / 19.0	17.0 / 19.0
25		hefsnelheid beladen/onbeladen		m/s	0.64 / 0.67	0.64 / 0.67
26		daalsnelheid beladen/onbeladen		m/s	0.50 / 0.50	0.50 / 0.50
• 27	trekkracht a/d haak	beladen/onbeladen (1 uur)		N	17160 / 9220	17060 / 8730
• 28	maximum trekkracht	beladen/onbeladen (5 min.)		N		
• 29	helling	beladen/onbeladen		%	35 / 24	29 / 21
• 30	maximum helling	beladen/onbeladen		%		
• 31	acceleratie	beladen/onbeladen		sec		
Gewicht						
• 32	gewicht onbeladen	inclusief batterij		kg	3460	3850
• 33	asbelasting	beladen voor/achter		kg	4820 / 690	5560 / 840
34		onbeladen voor/achter		kg	1560 / 1900	1490 / 2360
Chassis						
35	banden	aantal voor/achter			2 / 2	2 / 2
36		afmetingen	voor	mm	7.00-12	7.00-12
37			achter	mm	6.00-9	6.00-9
• 38	wielbasis	y		mm	1600	1600
39	spoorbreedte	hart op hart banden voor/achter		mm	960 / 980	960 / 980
40	bodemprijheid	m1	beladen op 't laagste punt	mm	130	130
41		m2	midden wielbasis	mm	160	160
42	voetrem	mechanisch/hydraulisch/elektrisch/pneumatisch			Voet / Hydraulisch	Voet / Hydraulisch
43	parkeerrem	voet/hand/dodemansuitvoering			Hand / Mechanisch	Hand / Mechanisch
Aandrijving en Transmissie						
44	batterij	DIN 43535/36A/B/C/no				
• 45		max.beschikbaar vermogen bij 5-urige ontlading		V/Ah		
• 46		gewicht		kg		
47	elektromotoren	rijmotor vermogen		kW		
48		pompmotor verm.(15% werkcyclus)		kW		
49	verbrandingsmotor	merk/type			Mitsubishi / S4S	Mitsubishi / S4S
50		kontinu vermogen		kW	44	44
51		bij TPM		rpm	2200	2200
52		aantal cilinders/cilinderinhoud		ccm	4 / 3331 cm <sup>3</sup>	4 / 3331 cm <sup>3</sup>
• 53	brandstofverbruik		l/u			
54	rijregeling	elektrische trucks		type/aant.versn.		
55	transmissie	verbranding trucks		type/aant.versn.	Powershift / 1	Powershift / 1
56	overbrenging	verbranding trucks		type	—	—
57	werkdruk	voor hulpstukken		bar	180	180
58	geluidsniveau	op oorhoogte chauffeur		dba	—	—

\* Note 16: Breedte met dubbele banden : FD20, FD25 = 1640 mm; FD30, FD35A = 1690 mm

# FD20 • FD25 • FD30 • FD35A

2.0t • 2.5t • 3.0t • 3.5t

1	Mitsubishi	Mitsubishi
2	FD30	FD35A
• 3	3.0	3.5
• 4	500	500
5	Diesel	Diesel
6	Zittende	Zittende
• 7	SE / SE	SE / SE
• 8	2X / 2	2X / 2
• 9	3300	3300
• 10	150	150
• 11	1125	1235
12	3A	3A
• 13	50, 125, 1070	50, 125, 1070
• 14	6 / 10	6 / 10
• 15	2705	2760
• 16	1275	1290
• 17	2210	2320
• 18	4435	4435
• 19	2095	2105
• 20	1055	1065
• 21	2440	2495
• 22	485	485
• 23	3925 / 4125	3980 / 4180
24	17.0 / 19.0	17.0 / 19.0
25	0.51 / 0.56	0.43 / 0.47
26	0.50 / 0.50	0.50 / 0.50
• 27	16570 / 10980	15990 / 10590
• 28		
• 29	24 / 23	20 / 20
• 30		
• 31		
• 32	4480	4860
• 33	6650 / 880	7460 / 950
34	1870 / 2610	1890 / 2970
35	2 / 2	2 / 2
36	28x9-15	250-15
37	6.50-10	6.50-10
• 38	1750	1750
39	1060 / 980	1060 / 980
40	130	140
41	190	200
42	Voet / Hydraulisch	Voet / Hydraulisch
43	Hand / Mechanisch	Hand / Mechanisch
44		
• 45		
• 46		
47		
48		
49	Mitsubishi / S4S	Mitsubishi / S4S
50	44	44
51	2200	2200
52	4 / 3331 cm <sup>3</sup>	4 / 3331 cm <sup>3</sup>
• 53		
54		
55	Powershift / 1	Powershift / 1
56	—	—
57	180	180
58	—	—



$$Ast = Wa + x + b + a$$

- Ast = 90 graden stapeling
- a = veiligheidsmarge = 200 mm
- b = breedte pallet (800 - 1000 mm)
- d = lengte pallet (1200 mm)

# Groeiende bedrijven vertrouwen op Mitsubishi heftrucks.



## Mast opties en capaciteiten

Mast Type	FD20 • FD25				FD20	FD25
	h3	h2/h5	h1	h4	Q c=500mm	Q c=500mm
	mm	mm	mm	mm	kg	kg
Simplex (Standaard)	3000	140	2060	4030	2000	2500
	3300	140	2210	4330	2000	2500
	3700	140	2410	4730	2000	2500
	4000	140	2590	5030	2000	2500
	4500	140	2840	5530	1900	2400*
Duplex (extra vrije heffing)	3000	1045	2030	4030	2000	2500
	3300	1215	2200	4330	2000	2500
	3700	1410	2400	4740	2000	2500
	4000	1595	2580	5030	2000	2500
Triplex	3700	860	1845	4760	2000	2500
	4000	960	1945	5060	2000	2500
	4330	1060	2045	5360	1950	2450*
	4780	1210	2195	5810	1850*	2350*
	5000	1310	2295	6060	1800*	2300*
	5500	1460	2445	6560	1750*	2200*
6000	1630	2615	7030	1650*	2100*	

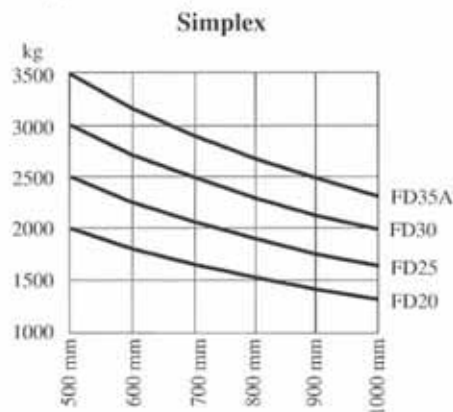
- h3 max. vorkhoogte
- h1 hoogte met ingeschoven mast
- h4 hoogte met uitgeschoven mast
- h2 standaard vrije heffing
- h5 extra vrije heffing
- Q capaciteit
- c lastzwaartepunt

Mast Type	FD30 • FD35A		FD30			FD35A			
	h3	h2/h5	h1	h4	Q c=500mm	h2/h5	h1	h4	Q c=500mm
	mm	mm	mm	mm	kg	mm	mm	mm	kg
Simplex (Standaard)	3000	150	2060	4135	3000	150	2220	4135	3500
	3300	150	2210	4435	3000	150	2320	4435	3500
	3700	150	2460	4835	3000	150	2640	4835	3500
	4000	150	2630	5135	3000	150	2770	5135	3500
	4500	150	2910	5635	2950	150	3020	5635	3400
Duplex (extra vrije heffing)	2950	930	2015	4080	3000				
	3000					1135	2220	4135	3500
	3300	1125	2210	4435	3000	1235	2320	4435	3500
	3700	1375	2460	4835	3000	1555	2640	4835	3500
Triplex	4000	1545	2630	5135	3000	1385	2770	5135	3500
	3700	775	1860	4835	3000	880	1970	4835	3500
	4000	875	1960	5135	3000	980	2070	5135	3500
	4300	975	2060	5435	3000	1085	2175	5435	3500
	4700	1080	2165	5835	2900	1230	2320	5835	3400
	5000	1225	2310	6135	2800	1380	2470	6135	3300
	5500	1375	2460	6635	2700	1550	2640	6635	3200*
6000	1545	2630	7135	2600*	1680	2770	7135	3100*	

\* Capaciteiten zijn alleen met dubbele banden uitvoering.

Neem contact op met uw dealer voor informatie over de maximum toegestane tilt achterover met de daarbij behorende rest- capaciteit op hoogte.

## Kapaciteit bij verschillende lastzwaartepunten



Presented by:



**A. VOLLEBREGT B.V.**

VERKOOP- VERHUUR VAN VORKHEFTRUCKS

**Bleiswijk**

Telefoon (010) 521 32 88 - Fax (010) 521 96 73

