

Elektrische pallettruck

met meelopende bestuurder — zware inzet

De trucks uit de ORION range hebben een moderne styling en zijn uitstekend geschikt voor toepassingen op laadperrons, en horizontaal transport. De W20 is een robuuste truck die, zowel met als zonder lading, 6 km/u kan rijden. De truck heeft een smal chassis met zwenkwielen die volledig binnen het profiel van de truck kunnen draaien.

- De moderne, ergonomisch ontworpen **stuurarm** maakt het mogelijk om met één hand (rechter — of linkerhand) te sturen. Het display op de hendel laat nuttige informatie zien.
- Het **"BT Castorlink"-systeem** zorgt voor een uitstekende stabiliteit en nauwkeurige besturing, dankzij verende zwenkwielen die zijn verbonden aan een vast aandrijfwiel.
- Het **BT POWERDRIVE system**. De unieke integratie van contactloze bedieningsfuncties, communicatie via de CAN-bus en SEPEX aandrijfmotor met afzonderlijke bekrachtiging biedt vele voordelen. De contactloze bedienings-

functies maken het mogelijk soepel en moeiteloos te rijden. Door de CAN-bus is de communicatie sneller en betrouwbaarder, terwijl slechts weinig kabels nodig zijn. De afzonderlijk bekrachtigde aandrijfmotor is gemakkelijk te programmeren voor een bepaalde toepassing: topsnelheid, acceleratie en automatische snelheidsreductie zijn instelbaar.

- U kunt kiezen voor (maximaal 10) **pincodes**, in plaats van de traditionele contactsleutel om de truck te gebruiken. Achter elke code zijn individuele parameters opgeslagen die aan de vaardigheden van de bestuurder en gebruiksomstandigheden kunnen worden aangepast.
- **Regeneratief remmen**, de batterij wordt opgeladen met remenergie via de motor.
- Grote batterijcapaciteit — 6 verschillende **batterijcompartimenten** — batterijen kunnen zijwaarts worden gewisseld. Geschikt voor werken in twee ploegendienst.



Technische gegevens		W 20
Nominaal vermogen	kg	2000
Lastzwaartepunt	mm	600
Gewicht zonder batterij	kg	340
Max. asdruk aandrijf wiel, zonder/met nominale last	kg	295/755
Max. asdruk zwenkwie len, zonder/met nominale last	kg	2x75/2x75
Max. asdruk vorkwiel en, zonder/met nominale last	kg	55+55/810+810
Zwenkwie len, polyurethaan	mm	Ø 125x40
Vorkwiel en, enkel/bogie, vulkollan	mm	Ø 85/Ø 80
Aandrijf wiel, vulkollan	mm	Ø 215x70
Rij-/parkeerrem		elektromagnetisch
Rijsnelheid, zonder/met nominale last	km/h	6/6
Hefsnelheid, zonder/met nominale last	m/s	0,07/0,05
Daalsnelheid, zonder/met nominale last	m/s	0,08/0,07
Hellingshoek, zonder/met nominale last	%	18/9
Aandrijfmotor/bezettingspercentage	kW/%	1,2/60
Hefmotor/bezettingspercentage	kW/%	2,2/10
Stuursysteem		stuurarm
Snelheidsregeling, aantal trappen		transistor, traploos
Stuurbereik	°	200

Afmetingen, mm		W 20
x	Hiel vorken tot hart bogie (l=1150, vork geheven)	892
h ₂₃	Totale hefhoogte	205
h ₁₄	Hendelhoogte in vrije stand	1270
h ₁₃	Hoogte vorken in laagste stand	85
e	Vorkbreedte	180
l	Vorklengte	800/900/950/1000/1050/1100/1150/1200/1450/ 1550/2150/2350
b ₅	Breedte over vorken	450/520/536/550/685
m ₁	Bodemvrijheid	30

Gebaseerd op standaard batterijcompartiment, l=1150 mm

Afmetingen — standaard batterij compartiment			Batterij compartiment		
			Klein ¹⁾	Medium ²⁾	Groot
y	Wielbasis, vork geheven/laagste stand (l=1150)	mm	1274/1334	1307/1373	1355/1421
l ₂	Lengte truck t/m hiel vork	mm	519	590	638
b ₁	Chassis, breedte	mm	726	726	726
A _{st}	Gangpadbreedte, min. (Pallet 800x1200 mm)	mm	1919	1990	2038
W _a	Draaistraal	mm	1444	1482	1530
	Capaciteit vad de batterij, min./max.	Ah	120/160	180/240	280/320
	Voltage	V	24	24	24
	Gewicht van de batterij, min./max.	kg	120/165	150/210	220/250

1) Alleen leverbaar in combinatie met vorken e = 156 mm. x, y, l, m₁, W_a, A_{st} = conform W18 Productinformatie blad

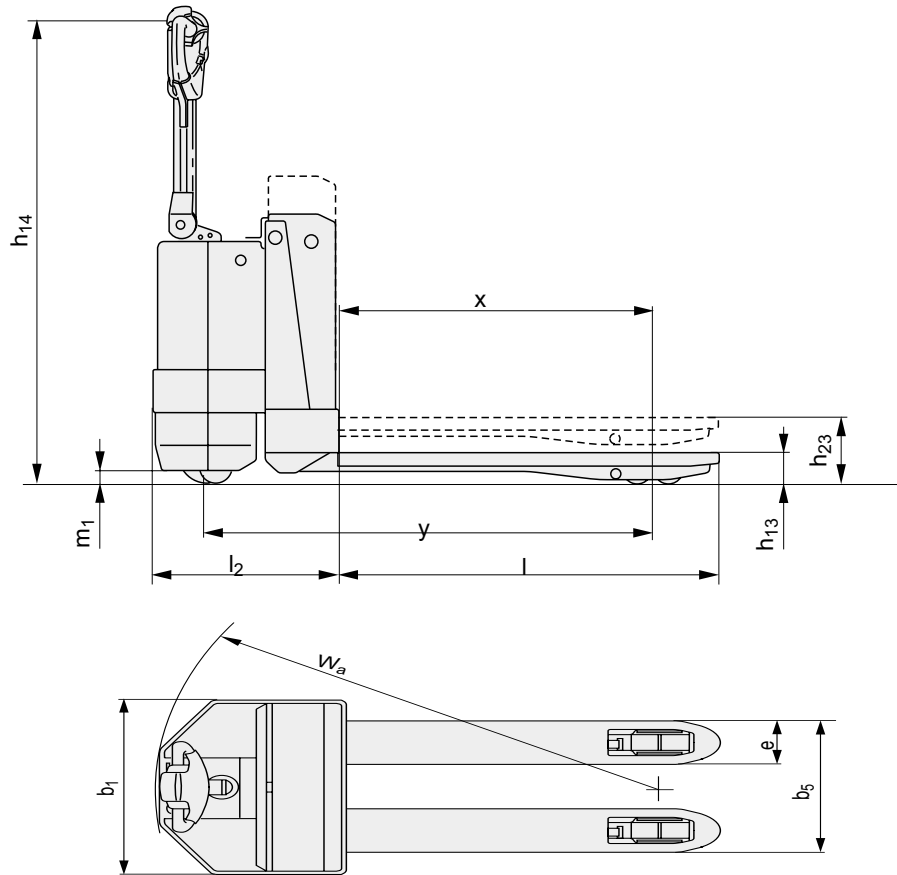
2) Ook leverbaar in combinatie met vorken e = 156 mm. x, y, l, m₁, W_a, A_{st} = conform W18 Productinformatie blad

Afmetingen — zijwaarts wisselen batterij compartiment			Batterij compartiment		
			Medium	Groot	DIN
y	Wielbasis, vork geheven/laagste stand	mm	1314/1380	1364/1430	1445/1489
l ₂	Lengte truck t/m hiel vork	mm	597	647	697
b ₁	Chassis, breedte	mm	755	755	755
A _{st}	Gangpadbreedte, min. (Pallet 800x1200 mm)	mm	1997	2047	2097
W _a	Draaistraal	mm	1489	1539	1589
	Capaciteit vad de batterij, min./max.	Ah	180/240	280/320	240/330
	Voltage	V	24	24	24
	Gewicht van de batterij, min./max.	kg	150/210	220/250	210/300

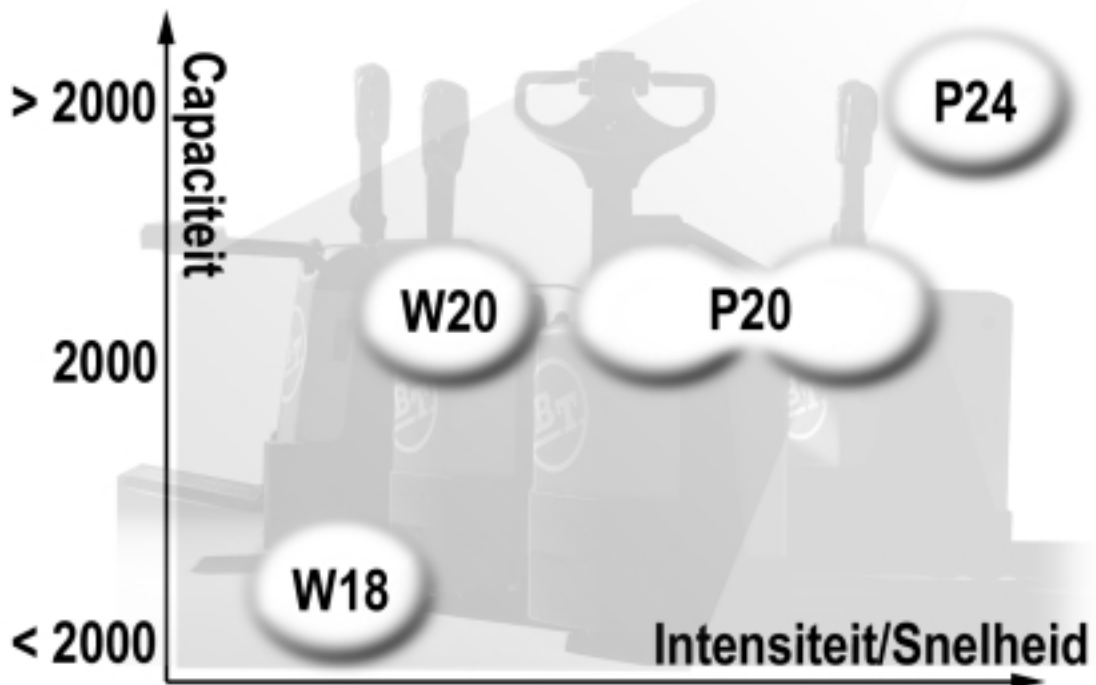
De prestaties kunnen verschillen afhankelijk van de rendementstoleranties van de motor en het systeem; de waarden zijn de nominale waarden die worden verkregen onder doorsnee bedrijfsomstandigheden.

De producten van BT Products AB en de technische gegevens van de producten kunnen zonder voorafgaand bericht worden gewijzigd.

Alle cijfers zijn gebaseerd op VDI 2198.



ORION Range





Opties

- **Ingebouwde batterijlader**

Deze extra voorziening van een ingebouwde batterijlader is voor het elektronisch paneel geplaatst. Dit gaat niet ten koste van de batterijcapaciteit.

- **Schrijftafel**

Voor papier van A4-formaat.

- **Vries- en koelhuisversie**

Voor gebruik bij temperaturen tot -35°C.

- **Batterijwisseltakel**

Om de batterij snel en gemakkelijk te wisselen.

- **Batterijwisseltafel**

Voor het snel zijwaarts wisselen van de batterij.



Het product voldoet aan de EC-richtlijnen



BT Nederland

Ontwikkeld en geproduceerd door
BT Products AB



SS-EN ISO 9001, No. 003
ISO 14001, No. M005