



Elektrische pallettruck met meelopende bestuurder — middelzware inzet

De trucks uit de ORION range hebben een moderne styling en zijn uitstekend geschikt voor toepassingen op laadperrons, en horizontaal transport. De W18 is een robuuste truck die, zowel met als zonder lading, 6 km/u kan rijden. De truck heeft een smal chassis met zwenkwielen die volledig binnen het profiel van de truck kunnen draaien.

- De moderne, ergonomisch ontworpen **stuurarm** maakt het mogelijk om met één hand (rechter — of linkerhand) te sturen. Het display op de hendel laat nuttige informatie zien.
- Het **"BT Castorlink"-systeem** zorgt voor een uitstekende stabiliteit en nauwkeurige besturing, dankzij verende zwenkwielen die zijn verbonden aan een vast aandrijf wiel.
- Het **BT POWERDRIVE system**. De unieke integratie van contactloze bedieningsfuncties, communicatie via de CAN-bus en SEPEX aandrijfmotor

met afzonderlijke bekrachtiging biedt vele voordelen. De contactloze bedieningsfuncties maken het mogelijk soepel en moeiteloos te rijden. Door de CAN-bus is de communicatie sneller en betrouwbaarder, terwijl slechts weinig kabels nodig zijn. De afzonderlijk bekrachtigde aandrijfmotor is gemakkelijk te programmeren voor een bepaalde toepassing: topsnelheid, acceleratie en automatische snelheidsreductie zijn instelbaar.

- U kunt kiezen voor (maximaal 10) **pincodes**, in plaats van de traditionele contactsleutel om de truck te gebruiken. Achter elke code zijn individuele parameters opgeslagen die aan de vaardigheden van de bestuurder en gebruiksomstandigheden kunnen worden aangepast.
- **Regeneratief remmen**, de batterij wordt opgeladen met remenergie via de motor.
- Voldoende batterijcapaciteit - twee verschillende **batterijcompartimenten** - voor gebruik in ploegendienst.



Technische gegevens		W 18
Nominaal vermogen	kg	1800
Lastzwaartepunt	mm	600
Gewicht zonder batterij	kg	310
Max. asdruk aandrijfwiel, zonder/met nominale last	kg	275/680
Max. asdruk zwenkwielen, zonder/met nominale last	kg	2x75/2x75
Max. asdruk vorkwielen, zonder/met nominale last	kg	45+45/740+740
Zwenkwielen, polyurethaan	mm	Ø 125x40
Vorkwielen, enkel of bogie, vulkollan	mm	Ø 85
Aandrijfwiel, vulkollan	mm	Ø 215x70
Rijsnelheid, zonder/met nominale last	km/h	6/6
Hefsnelheid, zonder/met nominale last	m/s	0,05/0,04
Daalsnelheid, zonder/met nominale last	m/s	0,05/0,04
Hellingshoek, zonder/met nominale last	%	18/9
Rij-/parkeerrem		elektromagnetisch
Aandrijfmotor/bezettingspercentage	kW/%	1,0/60
Hefmotor/bezettingspercentage	kW/%	1,2/10
Stuursysteem		stuurarm
Snelheidsregeling, aantal trappen		transistor, traploos
Stuurbereik	°	200

Afmetingen, mm		W 18
x	Hiel vorken tot hart bogie (l=1150, vork geheven)	924
h ₂₃	Totale hefhoogte	205
h ₁₄	Hendelhoogte in vrije stand	1270
h ₁₃	Hoogte vorken in laagste stand	85
b ₁	Chassis, breedte	726
e	Vorkbreedte	156
l	Vorklengte	810/910/965/1000/1120/1150/1200/1370/1450/1520
b ₅	Breedte over vorken	450/520/536/550/685
m ₁	Bodemvrijheid	40

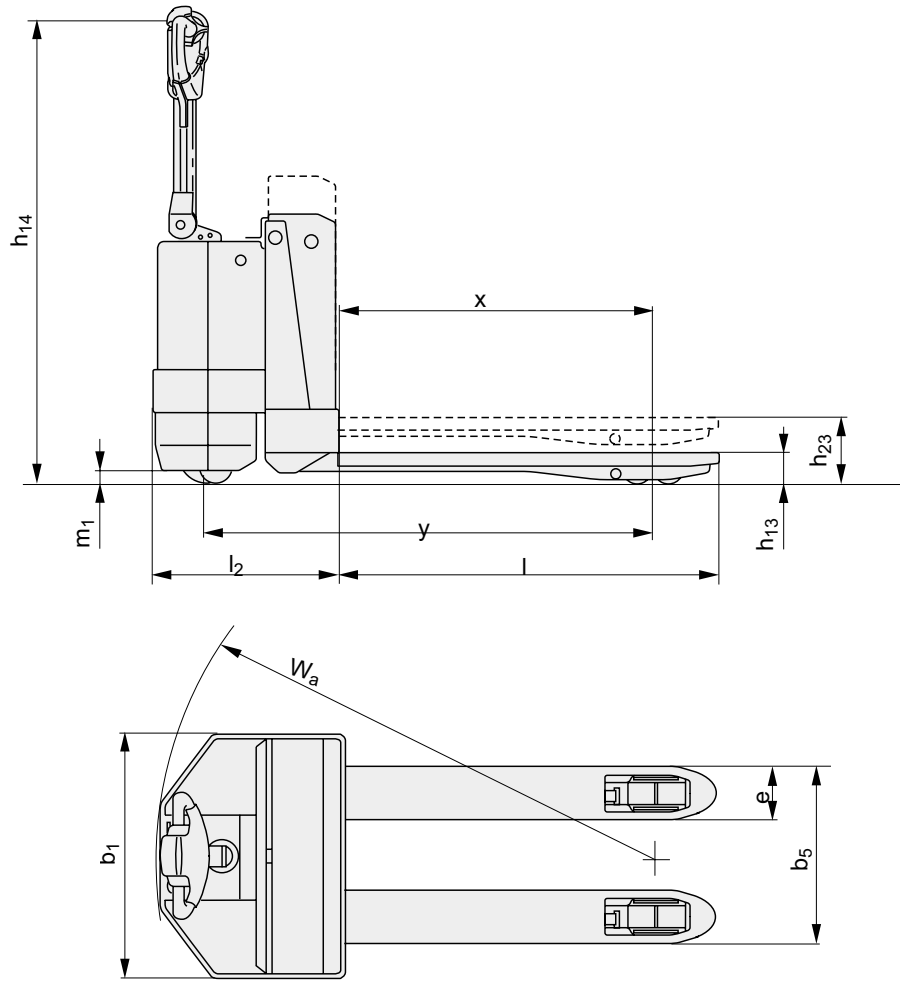
Gebaseerd op standaard batterijcompartiment, l=1150 mm

Afmetingen — batterijcompartiment		Klein	Medium	
y	Wielbasis, vork geheven/laagste stand (l=1150)	mm	1274/1334	1320/1380
l ₂	Lengte truck t/m hiel vork	mm	519	565
A _{st}	Gangpadbreedte, min. (Pallet 800x1200 mm)	mm	1919	1965
W _a	Draaistraal, geheven vorken	mm	1443	1489
	Capaciteit van de batterij, min./max.	Ah	120/160	180/240
	Voltage	V	24	24
	Gewicht van de batterij, min./max.	kg	120/165	150/210

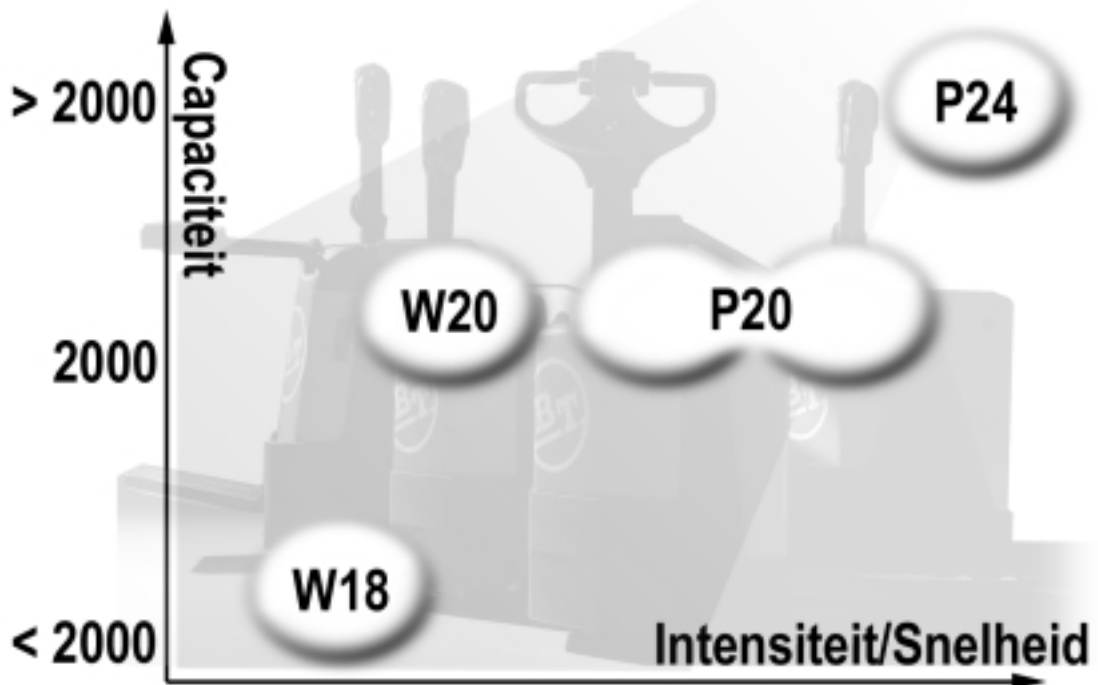
De prestaties kunnen verschillen afhankelijk van de rendementstoleranties van de motor en het systeem; de waarden zijn de nominale waarden die worden verkregen onder doorsnee bedrijfsomstandigheden.

De producten van BT Products AB en de technische gegevens van de producten kunnen zonder voorafgaand bericht worden gewijzigd.

Alle cijfers zijn gebaseerd op VDI 2198.



ORION Range





Opties

- **Lastrek**

Voor extra stabiliteit van de last en veiligheid voor de bestuurder.

- **Ingebouwde batterijlader**

Deze extra voorziening van een ingebouwde batterijlader is voor het elektronisch paneel geplaatst. Dit gaat niet ten koste van de batterijcapaciteit.

- **Schrijftafel**

Voor papier van A4-formaat.

- **Vries- en koelhuisversie**

Voor gebruik bij temperaturen tot -35°C.

- **Batterijwisseltakel**

Om de batterij snel en gemakkelijk te wisselen.



Het product voldoet aan de EC-richtlijnen



BT Nederland

Ontwikkeld en geproduceerd door
BT Products AB



SS-EN ISO 9001, No. 003
ISO 14001, No. M005