

# Elektrische Vorkheftrucks 1.5 ton

TOYOTA  
**TRAIGO<sup>24</sup>**



# Electric Powered Forklifts 1.5 ton

Specificaties					7FBEST15	
Kenmerken	1.1	Fabrikant			TOYOTA	
	1.2	Type			7FBEST15	
	1.3	Aandrijving			Elektro	
	1.4	Besturing			Zittend	
	1.5	Hefvermogen	Q		1500	
	1.6	Bij lastzwaartepunt	c		500	
	1.8	Lastafstand	x		330	
	1.9	Wielbasis	y	mm	1200	
	Gewicht	2.1	Eigen gewicht		kg	2930
2.2		Asbelasting met last voor/achter		kg	3820/610	
2.3		Asbelasting zonder last voor/achter		kg	1280/1650	
Wielen en banden	3.1	Banden - Lucht (P), Volrubber (SE), Cushion (R)			SE	
	3.2	Bandenmaat voor			18x7-8	
	3.3	Bandenmaat achter			18x7-8	
	3.5	Wielen, aantal voor/achter (x = aangedreven)			2/1x	
	3.6	Spoorbreedte voor	b <sub>10</sub>	mm	835	
	3.7	Spoorbreedte achter	b <sub>11</sub>	mm	0	
	Afmetingen	4.1	Neiging mast/voorover/achterover	$\alpha/\beta$	deg	5/6
4.2		Bouwhoogte, mast ingeschoven	h <sub>1</sub>	mm	2140	
4.3		Vrije heffing	h <sub>2</sub>	mm	80	
4.4		Hefbeweging	h <sub>3</sub>	mm	3270	
		Hefhoogte	h <sub>23</sub>	mm	3310	
4.5		Hoogte, mast in hoogste stand	h <sub>4</sub>	mm	3815	
4.7		Hoogte beschermdek (cabine)	h <sub>6</sub>	mm	2055	
4.8		Zithoogte	h <sub>7</sub>	mm	940	
4.12		Hoogte trekpen	h <sub>10</sub>	mm	615	
4.19		Totale lengte	l <sub>1</sub>	mm	2580	
4.20		Lengte incl. vorkrug	l <sub>2</sub>	mm	1780	
4.21		Totale breedte	b <sub>1</sub>	mm	990	
4.22		Vorkafmetingen	s/e/l	mm	40/80/800	
4.23		Vorkenbord DIN 15173, klasse/type A, B			IIA	
4.24		Breedte vorkenbord	b <sub>3</sub>	mm	900	
4.31		Bodemvrijheid belast, onderkant mast	m <sub>1</sub>	mm	55	
4.32		Bodemvrijheid midden wielbasis	m <sub>2</sub>	mm	80	
4.33		Gangpadbreedte bij pallets 1000 x 1200 dwars	A <sub>st</sub>	mm	3110	
4.34		Gangpadbreedte bij pallets 800 x 1200 langs	A <sub>st</sub>	mm	3230	
4.35	Draaistraal	W <sub>e</sub>	mm	1450		
4.36	Binnenstraal	b <sub>13</sub>	mm	0		
Prestaties	5.1	Rijsnelheid met/zonder last		km/h	12,0/12,5	
	5.2	Hefsnelheid met/zonder last		m/s	0,30/0,52	
	5.3	Daalsnelheid met/zonder last		m/s	0,59/0,52	
	5.5	Trekkraft met/zonder last		N	1370/1670	
	5.6	Maximale trekkraft met/zonder last		N	7200/7500	
	5.7	Klimvermogen met/zonder last		%	6/11	
	5.8	Maximaal klimvermogen met/zonder last		%	16/25	
	5.10	Bedrijfsrem			Mechanisch	
	Motor	6.1	Rijmotorvermogen S2 60 min		kW	5,1
		6.2	Pompmotorvermogen bij S3 15%		kW	7,5
6.3		Batterij volgens DIN 43531/35/36 A, B, C, nee			DIN 43535 A	
6.4		Batterijspanning/batterijcapaciteit K <sub>s</sub>		V/Ah	24/800	
6.5		Batterijgewicht		kg	676	
Andere	8.1	Aandrijving			MOSFET	
	8.2	Werkdruk voor aanbouwapparatuur		bar	140	
	8.3	Olie voor aanbouwapparatuur		l/min		
	8.4	Geluidsniveau op oorhoogte chauffeur, soort EN 12 053		dB(A)		

De prestaties en afmetingen van de truck zijn gebaseerd op nominale waarden. Hierop zijn enige afwijkingen mogelijk. De producten van Toyota en de technische gegevens van de producten kunnen zonder voorafgaand bericht worden gewijzigd

# Mastspecificaties en restcapaciteit

Model			V							FW					FSW					
7FBEST15	Hefhoogte	$h_{23}$	3010	3310	3510	3710	4010	4510	5010	3010	3310	3510	3710	4010	4320	4710	5010	5540	6010	6510
	Hefbeweging	$h_3$	2970	3270	3470	3670	3970	4470	4970	2970	3270	3470	3670	3970	4280	4670	4970	5470	5970	6470
	Masthoogte, mast ingeschoven	$h_1$	1990	2140	2240	2340	2490	2740	3090	1990	2140	2240	2340	2490	1960	2090	2190	2390	2540	2740
	Masthoogte, mast in hoogste stand <sup>1)</sup>	$h_4$	3515	3815	4015	4215	4515	5015	5535	3515	3815	4015	4215	4515	4825	5215	5515	6015	6515	7015
	Masthoogte, mast in hoogste stand <sup>2)</sup>	$h_4$	4090	4390	4590	4790	5090	5590	6090	4090	4390	4590	4790	5090	5400	5790	6090	6590	7090	7590
	Vrije heffing, zonder lastrek	$h_2$	80	80	80	80	80	80	80	1445	1595	1695	1795	1945	1415	1545	1645	1845	1995	2195
Vrije heffing, met lastrek	$h_2$	80	80	80	80	80	80	80	870	1020	1120	1220	1370	840	970	1070	1270	1420	1620	

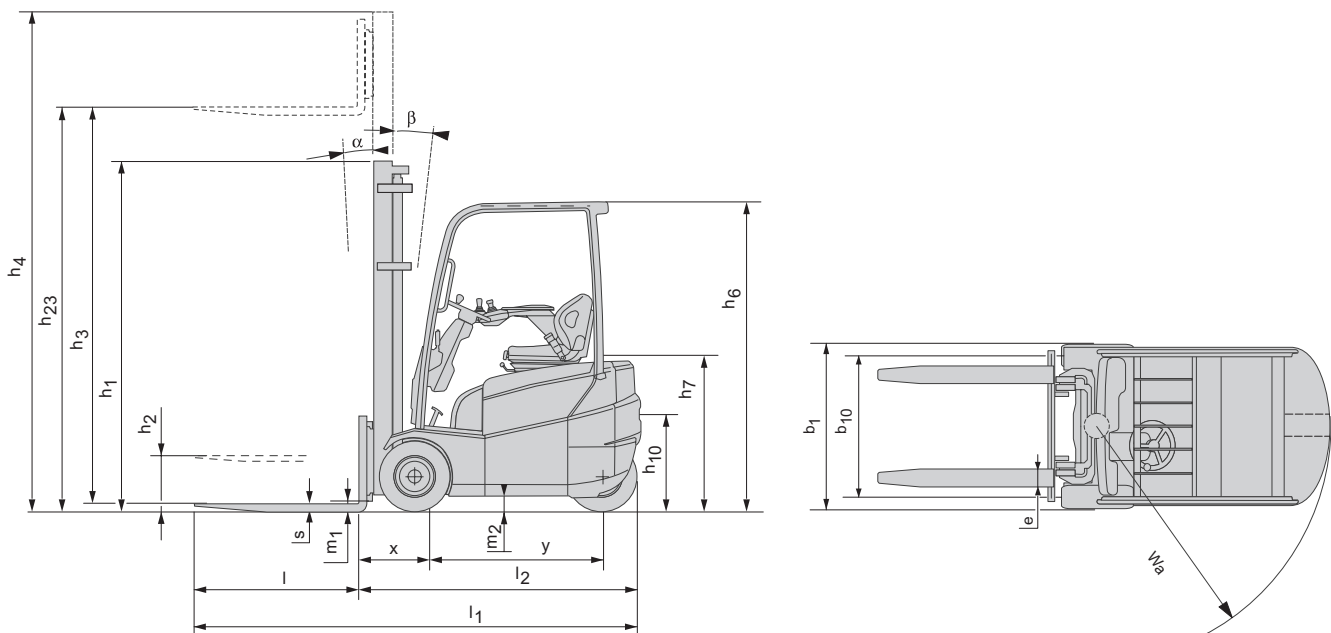
1) Without load backrest

2) With load backrest; Height of standard load backrest is 1120 mm.

Volrubberband			V							FW					FSW					
7FBEST15	Neighoek, voorw.	deg	5(6)	5(6)	5(6)	5(6)	5(6)	5(6)	5(6)	5(6)	5(6)	5(6)	5(6)	5(6)	5(6)	5(6)	5(6)	5(6)	5(6)	5(6)
	Neighoek, achterw.	deg	6(5)	6(5)	6(5)	6(5)	6(5)	6(5)	6(5)	6(5)	6(5)	6(5)	6(5)	6(5)	6(5)	6(5)	6(5)	6(5)	6(5)	6(5)
	Hefvermogen op 500 mm LC	kg	1500	1500	1500	1500	1500	1500	1400	1500	1500	1500	1500	1500	1500	1480	1430	1320	1150	800

Luchtbanden			V							FW					FSW					
7FBEST15	Neighoek, voorw.	deg	5(6)	5(6)	5(6)	5(6)	5(6)	5(6)	5(6)	5(6)	5(6)	5(6)	5(6)	5(6)	5(6)	5(6)	5(6)	5(6)	5(6)	5(6)
	Neighoek, achterw.	deg	6(5)	6(5)	6(5)	6(5)	6(5)	6(5)	6(5)	6(5)	6(5)	6(5)	6(5)	6(5)	6(5)	6(5)	6(5)	6(5)	6(5)	6(5)
	Hefvermogen op 500 mm LC	kg	1500	1500	1500	1500	1500	1500	1350	1500	1500	1500	1500	1500	1480	1420	1300	1200	950	620

Data tussen ( ) zijn wanneer cabine optie (type, minimaal voorruit) is geselecteerd.



## Standaard uitrusting:

- Toyota SAS (Systeem van Actieve Stabiliteit)
- Toyota AC<sup>2</sup> Systeem inclusief snelheidsreductie tijdens het nemen van bochten
- Toyota OPS (Operator Presence Sensing) systeem
- Doorkijkmast (Hefhoogte: 3310 mm)
- Lange vorken (Lengte: 800 mm)
- Breder vorkenbord (Breedte: 900 mm)
- 3<sup>e</sup> Stuurventiel
- Volrubberbanden
- Volledig hydraulische stuurbevestiging
- Digitaal multifunctioneel display met wielstandindicatie
- Noodstop drukknop

  
**VOLLEBREGT**  
BLEISWIJK

010 - 521 32 88

[www.vorkheftrucks.nl](http://www.vorkheftrucks.nl)

**TOYOTA**

MATERIAL HANDLING

stronger together