

Elektrische Vorkheftrucks 1.0 ton

TOYOTA
TRAIGO²⁴



Elektrische Vorkheftrucks 1.0 ton

Specificaties					7FBEST10	
Kenmerken	1.1	Fabrikant			TOYOTA	
	1.2	Type			7FBEST10	
	1.3	Aandrijving			Elektro	
	1.4	Besturing			Zittend	
	1.5	Hefvermogen	Q		1000	
	1.6	Bij lastzwaartepunt	c		500	
	1.8	Lastafstand	x		330	
	1.9	Wielbasis	y	mm	985	
	Gewicht	2.1	Eigen gewicht		kg	2550
2.2		Asbelasting met last voor/achter		kg	2950/600	
2.3		Asbelasting zonder last voor/achter		kg	1100/1450	
Wielen en banden	3.1	Banden - Lucht (P), Volrubber (SE), Cushion (R)			SE	
	3.2	Bandenmaat voor			18x7-8	
	3.3	Bandenmaat achter			18x7-8	
	3.5	Wielen, aantal voor/achter (x = aangedreven)			2/1x	
	3.6	Spoorbreedte voor	b ₁₀	mm	835	
	3.7	Spoorbreedte achter	b ₁₁	mm	0	
	Afmetingen	4.1	Neiging mast/voorover/achterover	α/β	deg	5/6
4.2		Bouwhoogte, mast ingeschoven	h ₁	mm	2140	
4.3		Vrije heffing	h ₂	mm	80	
4.4		Hefbeweging	h ₃	mm	3270	
		Hefhoogte	h ₂₃	mm	3310	
4.5		Hoogte, mast in hoogste stand	h ₄	mm	3815	
4.7		Hoogte beschermdek (cabine)	h ₆	mm	2055	
4.8		Zithoogte	h ₇	mm	940	
4.12		Hoogte trekpen	h ₁₀	mm	615	
4.19		Totale lengte	l ₁	mm	2365	
4.20		Lengte incl. vorkrug	l ₂	mm	1565	
4.21		Totale breedte	b ₁	mm	990	
4.22		Vorkafmetingen	s/e/l	mm	40/80/800	
4.23		Vorkenbord DIN 15173, klasse/type A, B			IIA	
4.24		Breedte vorkenbord	b ₃	mm	900	
4.31		Bodemvrijheid belast, onderkant mast	m ₁	mm	55	
4.32		Bodemvrijheid midden wielbasis	m ₂	mm	80	
4.33		Gangpadbreedte bij pallets 1000 x 1200 dwars	A _{st}	mm	2890	
4.34	Gangpadbreedte bij pallets 800 x 1200 langs	A _{st}	mm	3020		
4.35	Draaistraal	W _a	mm	1230		
4.36	Binnenstraal	b ₁₃	mm	0		
Prestaties	5.1	Rijsnelheid met/zonder last		km/h	12,0/12,5	
	5.2	Hefsnelheid met/zonder last		m/s	0,32/0,52	
	5.3	Daalsnelheid met/zonder last		m/s	0,59/0,52	
	5.5	Trekkraft met/zonder last		N	1470/1670	
	5.6	Maximale trekkraft met/zonder last		N	7300/7500	
	5.7	Klimvermogen met/zonder last		%	8/12	
	5.8	Maximaal klimvermogen met/zonder last		%	19/25	
	5.10	Bedrijfsrem			Mechanisch	
	Motor	6.1	Rijmotorvermogen S2 60 min		kW	5,1
		6.2	Pompmotorvermogen bij S3 15%		kW	7,5
6.3		Batterij volgens DIN 43531/35/36 A, B, C, nee			DIN 43535 A	
6.4		Batterijspanning/batterijcapaciteit K _s		V/Ah	24/400	
6.5		Batterijgewicht		kg	372	
Andere	8.1	Aandrijving			MOSFET	
	8.2	Werkdruk voor aanbouwapparatuur		bar	140	
	8.3	Olie voor aanbouwapparatuur		l/min		
	8.4	Geluidsniveau op oorhoogte chauffeur, soort EN 12 053		dB(A)		

De prestaties en afmetingen van de truck zijn gebaseerd op nominale waarden. Hierop zijn enige afwijkingen mogelijk. De producten van Toyota en de technische gegevens van de producten kunnen zonder voorafgaand bericht worden gewijzigd.

Mastspecificaties en restcapaciteit

Model			V							FW					FSW					
7FBEST10	Hefhoogte	h_{23}	3010	3310	3510	3710	4010	4510	5010	3010	3310	3510	3710	4010	4320	4710	5010	5540	6010	6510
	Hefbeweging	h_3	2970	3270	3470	3670	3970	4470	4970	2970	3270	3470	3670	3970	4280	4670	4970	5470	5970	6470
	Masthoogte, mast ingeschoven	h_1	1990	2140	2240	2340	2490	2740	3090	1990	2140	2240	2340	2490	1960	2090	2190	2390	2540	2740
	Masthoogte, mast in hoogste stand ¹⁾	h_4	3515	3815	4015	4215	4515	5015	5535	3515	3815	4015	4215	4515	4825	5215	5515	6015	6515	7015
	Masthoogte, mast in hoogste stand ²⁾	h_4	4090	4390	4590	4790	5090	5590	6090	4090	4390	4590	4790	5090	5400	5790	6090	6590	7090	7590
	Vrije heffing, zonder lastrek	h_2	80	80	80	80	80	80	80	1445	1595	1695	1795	1945	1415	1545	1645	1845	1995	2195
Vrije heffing, met lastrek	h_2	80	80	80	80	80	80	80	870	1020	1120	1220	1370	840	970	1070	1270	1420	1620	

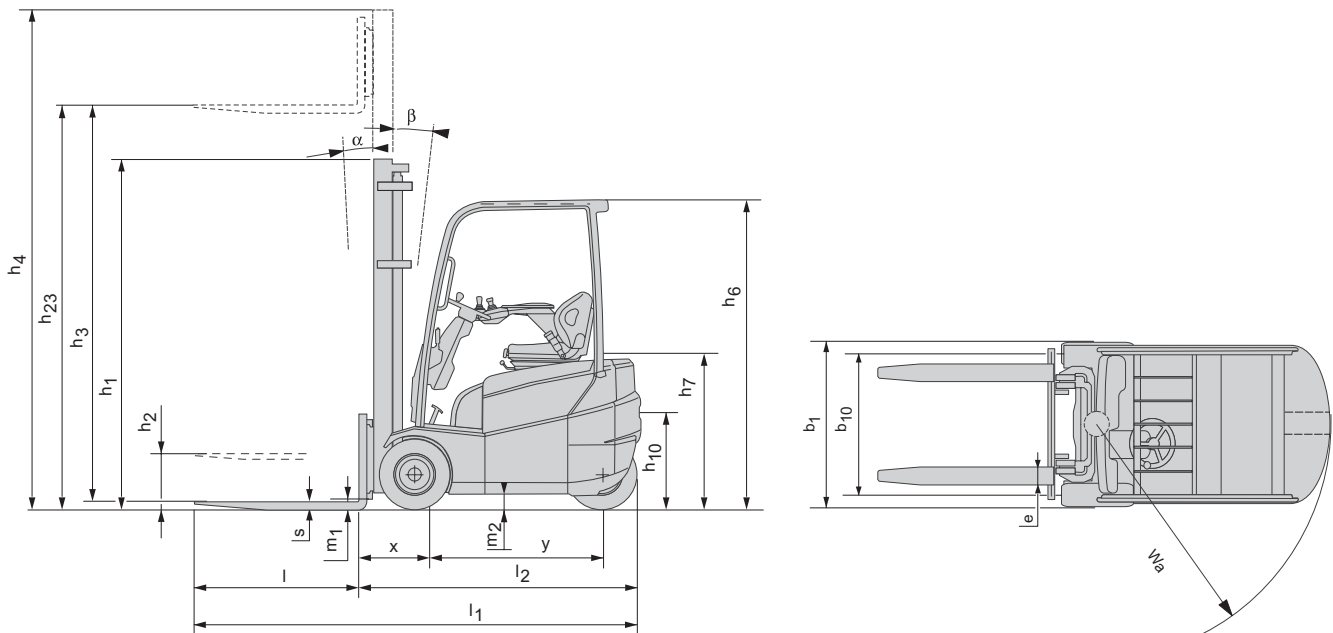
1) Zonder lastrek.

2) Met lastrek; Hoogte standaard lastrek is 1120 mm.

Volrubberband			V							FW					FSW					
7FBEST10	Neelhoek, voorw.	deg	5(6)	5(6)	5(6)	5(6)	5(6)	5(6)	5(6)	5(6)	5(6)	5(6)	5(6)	5(6)	5(6)	5(6)	5(6)	5(6)	5(6)	5(6)
	Neelhoek, achterw.	deg	6(5)	6(5)	6(5)	6(5)	6(5)	6(5)	6(5)	6(5)	6(5)	6(5)	6(5)	6(5)	6(5)	6(5)	6(5)	6(5)	6(5)	6(5)
	Hefvermogen op 500 mm LC	kg	1000	1000	1000	1000	1000	1000	940	1000	1000	1000	1000	1000	1000	970	920	840	730	650

Luchtbanden			V							FW					FSW					
7FBEST10	Neelhoek, voorw.	deg	5(6)	5(6)	5(6)	5(6)	5(6)	5(6)	5(6)	5(6)	5(6)	5(6)	5(6)	5(6)	5(6)	5(6)	5(6)	5(6)	5(6)	5(6)
	Neelhoek, achterw.	deg	6(5)	6(5)	6(5)	6(5)	6(5)	6(5)	6(5)	6(5)	6(5)	6(5)	6(5)	6(5)	6(5)	6(5)	6(5)	6(5)	6(5)	6(5)
	Hefvermogen op 500 mm LC	kg	1000	1000	1000	1000	980	930	900	1000	1000	1000	1000	980	950	900	830	750	550	400

Data tussen () zijn wanneer cabine optie (type, minimaal voorruit) is geselecteerd.



Standaard uitrusting:

- Toyota SAS (Systeem van Actieve Stabiliteit)
- Toyota AC² Systeem inclusief snelheidsreductie tijdens het nemen van bochten
- Toyota OPS (Operator Presence Sensing) systeem
- Doorkijkmast (Hefhoogte: 3310 mm)
- Lange vorken (Lengte: 800 mm)
- Breder vorkenbord (Breedte: 900 mm)
- 3^e Stuurventiel
- Volrubberbanden
- Volledig hydraulische stuurbevestiging
- Digitaal multifunctioneel display met wielstandindicatie
- Noodstop drukknop


VOLLEBREGT
BLEISWIJK

010 - 521 32 88

www.vorkheftrucks.nl

TOYOTA

MATERIAL HANDLING

stronger together