

# Vorkheftrucks met verbrandingsmotor 2.5 t

TOYOTA  
**TONERO**



# Vorkheftrucks met verbrandingsmotor 2.5 t

Specificaties					02-8FGF25	02-8FDF25	52-8FDF25
Kenmerken	1.1	Fabrikant			TOYOTA	TOYOTA	TOYOTA
	1.2	Type			02-8FGF25	02-8FDF25	52-8FDF25
	1.3	Aandrijving			LPG	Diesel	Diesel
	1.4	Besturing			Zittend	Zittend	Zittend
	1.5	Hefvermogen	Q	kg	2500	2500	2500
	1.6	Bij lastzwaartepunt	c	mm	500	500	500
	1.8	Lastafstand	x	mm	470	470	470
	1.9	Wielbasis	y	mm	1650	1650	1650
	Gewicht	2.1	Eigen gewicht		kg	3560	3600
2.2		Asbelasting met last voor/achter		kg	5280/780	5300/800	5320/830
2.3		Asbelasting zonder last voor/achter		kg	1300/2260	1320/2280	1340/2310
Wielen en banden	3.1	Banden - Lucht (P), Volrubber (SE), Cushion (R)			SE	SE	SE
	3.2	Bandenmaat voor			7.00-12	7.00-12	7.00-12
	3.3	Bandenmaat achter			6.00-9	6.00-9	6.00-9
	3.5	Wielen, aantal voor/achter (x = aangedreven)			2x/2	2x/2	2x/2
	3.6	Spoorbreedte voor	b <sub>10</sub>	mm	960	960	960
	3.7	Spoorbreedte achter	b <sub>11</sub>	mm	965	965	965
	Afmetingen	4.1	Neiging mast/voorover/achterover	$\alpha/\beta$	deg	6/11	6/11
4.2		Bouwhoogte, mast ingeschoven	h <sub>1</sub>	mm	1995	1995	1995
4.3		Vrije heffing	h <sub>2</sub>	mm	150	150	150
4.4		Hefbeweging	h <sub>3</sub>	mm	2960	2960	2960
		Hefhoogte	h <sub>23</sub>	mm	3000	3000	3000
4.5		Hoogte, mast in hoogste stand	h <sub>4</sub>	mm	4250	4250	4250
4.7		Hoogte beschermddak (cabine)	h <sub>6</sub>	mm	2110	2110	2110
4.8		Zithoogte	h <sub>7</sub>	mm	1050	1050	1050
4.12		Hoogte trekpen	h <sub>10</sub>	mm	315	315	315
4.19		Totale lengte	l <sub>1</sub>	mm	3640	3640	3640
4.20		Lengte incl. vorkrug	l <sub>2</sub>	mm	2640	2640	2640
4.21		Totale breedte	b <sub>1</sub>	mm	1150	1150	1150
4.22		Vorkafmetingen	s/e/l	mm	40/100/1000	40/100/1000	40/100/1000
4.23		Vorkenbord DIN 15173, klasse/type A, B			IIA	IIA	IIA
4.24		Breedte vorkenbord	b <sub>3</sub>	mm	1020	1020	1020
4.31		Bodemvrijheid belast, onderkant mast	m <sub>1</sub>	mm	90	90	90
4.32		Bodemvrijheid midden wielbasis	m <sub>2</sub>	mm	135	135	135
4.33		Gangpadbreedte bij pallets 1000 x 1200 dwars	A <sub>st</sub>	mm	3950	3950	3950
4.34	Gangpadbreedte bij pallets 800 x 1200 langs	A <sub>st</sub>	mm	4150	4150	4150	
4.35	Draaistraal	W <sub>a</sub>	mm	2280	2280	2280	
4.36	Binnenstraal	b <sub>13</sub>	mm	745	745	745	
Prestaties	5.1	Rijsnelheid met/zonder last		km/h	17,5/18	17,0/17,5	19/19,5
	5.2	Hefsnelheid met/zonder last		m/s	0,60/0,64	0,56/0,60	0,67/0,70
	5.3	Daalsnelheid met/zonder last		m/s	0,50/0,50	0,50/0,50	0,50/0,50
	5.6	Maximale trekkracht met/zonder last		N	18500/8500	17400/8500	20000/8800
	5.7	Klimvermogen met/zonder last		%	29	27	28
	5.8	Maximaal klimvermogen met/zonder last		%	33/19	31/19	31/19
	5.10	Bedrijfsrem			Hydraulisch	Hydraulisch	Hydraulisch
Motor	7.1	Fabrikant motor / type			TOYOTA 4Y	TOYOTA 1DZ-III	TOYOTA 3Z
	7.2	Motorvermogen volgens 1585		kW	38	36	42
	7.3	Bij toerental		1/min	2570	2500	2200
	7.4	Aantal cilinders / cilinderinhoud		cm <sup>3</sup>	4/2237	4/2486	4/3469
	7.5	Brandstofverbruik volgens VDI-cyclus 60		l/h	—	3,6	—
Andere	8.2	Werkdruk voor aanbouwapparatuur		bar	147	147	147
	8.3	Olie voor aanbouwapparatuur		l/min	65-71	65-77	65-82
	8.4	Geluidsniveau op oorhoogte chauffeur, soort EN 12 053		dB(A)	77	79	79

<sup>1)</sup> Aan 1,5 km/h

<sup>2)</sup> Berekende waarden

De prestaties en afmetingen van de truck zijn gebaseerd op nominale waarden. Hierop zijn enige afwijkingen mogelijk. De producten van Toyota en de technische gegevens van de producten kunnen zonder voorafgaand bericht worden gewijzigd.

# Mastspecificaties and restcapaciteit

Model			V								FV					FSV						
8FG/DF25	Hefhoogte	$h_{23}$	3000	3300	3500	3700	4000	4500	5000	5500	3000	3300	3500	3700	4000	4300	4700	5000	5500	6000	6500	7000
	Hefbeweging	$h_3$	2960	3260	3460	3660	3960	4460	4960	5460	2960	3260	3460	3660	3960	4260	4660	4960	5460	5960	6460	6960
	Masthoogte, mast ingeschoven	$h_1$	1995	2145	2245	2405	2595	2845	3095	3345	1995	2145	2245	2405	2595	1995	2145	2245	2405	2595	2845	3095
	Masthoogte, mast in hoogste stand <sup>1)</sup>	$h_4$	3700	4000	4200	4400	4700	5200	5700	6200	3625	3925	4125	4325	4625	4900	5300	5600	6100	6600	7100	7600
	Masthoogte, mast in hoogste stand <sup>2)</sup>	$h_4$	4250	4550	4750	4950	5250	5750	6250	6750	4240	4540	4740	4940	5240	5540	5940	6240	6740	7240	7740	8240
	Vrije heffing, zonder lastrek	$h_2$	150	150	150	150	150	150	150	150	1400	1550	1650	1810	2000	1425	1575	1675	1835	2025	2275	2525
	Vrije heffing, met lastrek	$h_2$	150	150	150	150	150	150	150	150	785	935	1035	1195	1385	785	935	1035	1195	1385	1635	1885

1) Zonder lastrek.

2) Met lastrek; Hoogte standaard lastrek is 1220 mm.

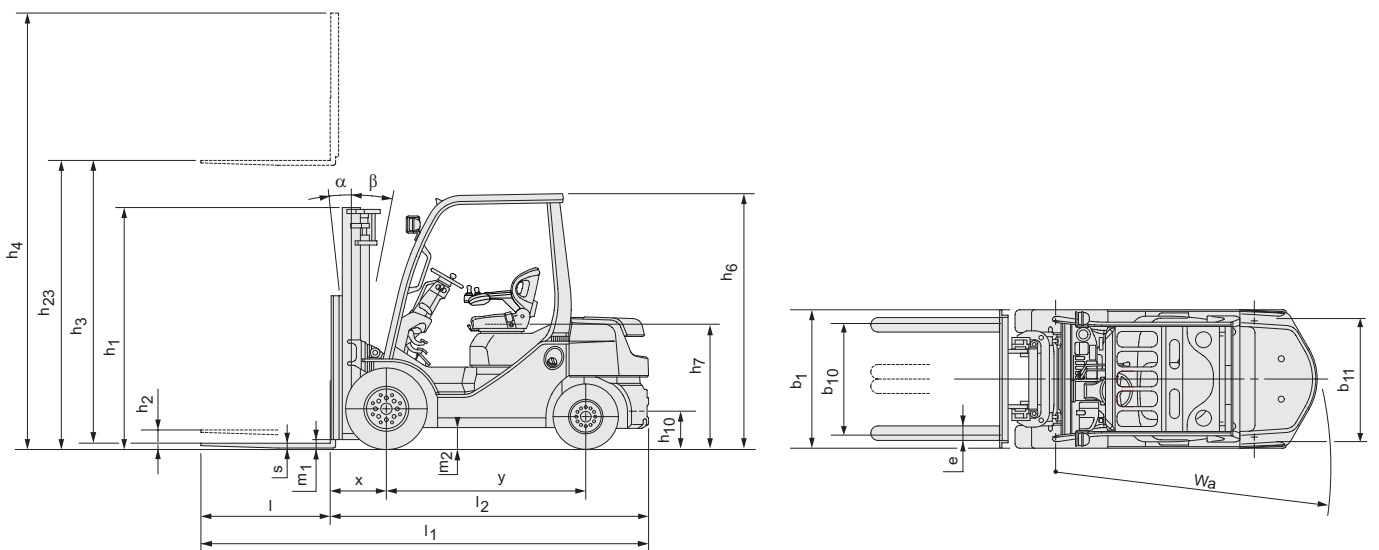
Data tussen [ ] wanneer 4e ventiel is geselecteerd

Enkele Wielen			V								FV					FSV						
8FG/DF25	Neighoek, voorw.	deg	6	6	6	6	6	6	6	—	6	6	6	6	6	6	6	6	6	6	6	—
	Neighoek, achterw.	deg	11(6)	11(6)	11(6)	11(6)	9	6	6	—	11(6)	11(6)	11(6)	11(6)	9	6	6	6	6	6	6	—
	Hefvermogen, P wielen <sup>1)</sup>	kg	2500	2500	2500	2500	2500	2150	1700	—	2500	2500	2500	2500	2500	2300	2000	1500	1250	900	650	—
	Hefvermogen, SE wielen <sup>1)</sup>	kg	2500	2500	2500	2500	2500	2300	1850	—	2500	2500	2500	2500	2500	2300	2000	1650	1400	1050	750	—

Dubbele Wielen			V								FV					FSV						
8FG/DF25	Neighoek, voorw.	deg	6	6	6	6	6	6	6	6	6	6	6	6	6	6	6	6	6	6	6	6
	Neighoek, achterw.	deg	11(6)	11(6)	11(6)	11(6)	11(6)	11(6)	6	6	11(6)	11(6)	11(6)	11(6)	11(6)	6	6	6	6	6	6	6
	Hefvermogen, P/SE wielen <sup>1)</sup>	kg	2500	2500	2500	2500	2500	2450	2400	2300	2500	2500	2500	2500	2500	2500	2450	2400	2050	1700	1550	1200

1) op 500 mm LC.

Data tussen ( ) zijn wanneer cabine optie (type, minimaal voorruit) is geselecteerd.



## Standaard uitrusting

- Toyota SAS (Systeem van Actieve Stabiliteit\*)
- Toyota OPS (Sensor Aanwezigheid Bestuurder)
- Doorkijkmast (Hefhoogte: 3000 mm)
- Lastbeschermerk (Hoogte 1220 mm)
- Lange vorken (Lengte: 1000 mm]
- Breder vorkenbord [Breedte: 920 mm (8FG/DF15.18); 1020 mm (8FG/DKF20, 8FG/DF20.25); 1070 mm (8FG/DF30,8FG/DJF35)]
- 3e Stuurventiel (A400)
- Dubbel remsysteem
- Volrubberbanden
- Hydraulische stuurbekrachtiging
- 7" cycloon luchtfilter
- Startbeveiliging
- Werklichten
- Stads-, stop- en achteruitrijlichten achteraan
- Metercombinatie met zelfdiagnosesysteem
- Verstelbare stuurkolom
- Dak in polycarbonaat

\* = Met dubbele aandrijfwielen wordt de truck af fabriek geleverd zonder Actieve Achterasstabilisator van het SAS-systeem.



**TOYOTA**

MATERIAL HANDLING

stronger together