

# Vorkheftrucks met verbrandingsmotor 2.0 t

TOYOTA  
**TONERO**



# Vorkheftrucks met verbrandingsmotor 2.0 t

Specificaties					02-8FGKF20	02-8FDKF20	02-8FGF20	02-8FDF20
Kenmerken	1.1	Fabrikant			TOYOTA	TOYOTA	TOYOTA	TOYOTA
	1.2	Type			02-8FGKF20	02-8FGKF20	02-8FGF20	02-8FDF20
	1.3	Aandrijving			LPG	Diesel	LPG	Diesel
	1.4	Besturing			Zittend	Zittend	Zittend	Zittend
	1.5	Hefvermogen	Q	kg	2000	2000	2000	2000
	1.6	Bij lastzwaartepunt	c	mm	500	500	500	500
	1.8	Lastafstand	x	mm	430	430	470	470
	1.9	Wielbasis	y	mm	1485	1485	1650	1650
	Gewicht	2.1	Eigen gewicht		kg	3150	3220	3250
2.2		Asbelasting met last voor/achter		kg	4450/700	4490/730	4580/670	4600/690
2.3		Asbelasting zonder last voor/achter		kg	1150/2000	1190/2030	1410/1840	1430/1860
Wielen en banden	3.1	Banden - Lucht (P), Volrubber (SE), Cushion (R)			SE	SE	SE	SE
	3.2	Bandenmaat voor			21x8-9	21x8-9	7.00-12	7.00-12
	3.3	Bandenmaat achter			18x7-8	18x7-8	6.00-9	6.00-9
	3.5	Wielen, aantal voor/achter (x = aangedreven)			2x/2	2x/2	2x/2	2x/2
	3.6	Spoorbreedte voor	b <sub>10</sub>	mm	960	960	960	960
	3.7	Spoorbreedte achter	b <sub>11</sub>	mm	940	940	965	965
	Afmetingen	4.1	Neiging mast/voorover/achterover	$\alpha/\beta$	deg	7/10	7/10	6/11
4.2		Bouwhoogte, mast ingeschoven	h <sub>1</sub>	mm	1975	1975	1995	1995
4.3		Vrije heffing	h <sub>2</sub>	mm	125	125	150	150
4.4		Hefbeweging	h <sub>3</sub>	mm	2960	2960	2960	2960
		Hefhoogte	h <sub>23</sub>	mm	3000	3000	3000	3000
4.5		Hoogte, mast in hoogste stand	h <sub>4</sub>	mm	4250	4250	4250	4250
4.7		Hoogte beschermdak (cabine)	h <sub>6</sub>	mm	2085	2085	2110	2110
4.8		Zithoogte	h <sub>7</sub>	mm	1025	1025	1050	1050
4.12		Hoogte trekpen	h <sub>10</sub>	mm	285	285	315	315
4.19		Totale lengte	l <sub>1</sub>	mm	3370	3370	3575	3575
4.20		Lengte incl. vorkrug	l <sub>2</sub>	mm	2370	2370	2575	2575
4.21		Totale breedte	b <sub>1</sub>	mm	1155	1155	1150	1150
4.22		Vorkafmetingen	s/e/l	mm	40/100/1000	40/100/1000	40/100/1000	40/100/1000
4.23		Vorkenbord DIN 15173, klasse/type A, B			IIA	IIA	IIA	IIA
4.24		Breedte vorkenbord	b <sub>3</sub>	mm	1020	1020	1020	1020
4.31		Bodemvrijheid belast, onderkant mast	m <sub>1</sub>	mm	60	60	90	90
4.32		Bodemvrijheid midden wielbasis	m <sub>2</sub>	mm	85	85	135	135
4.33		Gangpadbreedte bij pallets 1000 x 1200 dwars	A <sub>st</sub>	mm	3670	3670	3870	3870
4.34	Gangpadbreedte bij pallets 800 x 1200 langs	A <sub>st</sub>	mm	3870	3870	4070	4070	
4.35	Draaistraal	W <sub>a</sub>	mm	2040	2040	2200	2200	
4.36	Binnenstraal	b <sub>13</sub>	mm	630	630	745	745	
Prestaties	5.1	Rijsnelheid met/zonder last		km/h	17,0/17,5	17,0/17,5	17,5/18,0	17,0/17,5
	5.2	Hefsnelheid met/zonder last		m/s	0,60/0,64	0,56/0,60	0,60/0,64	0,56/0,60
	5.3	Daalsnelheid met/zonder last		m/s	0,50/0,50	0,50/0,50	0,50/0,50	0,50/0,50
	5.6	Maximale trekkracht met/zonder last		N	18800/7800	18000/7800	18500/9000	17400/9100
	5.7	Klimvermogen met/zonder last		%	36	34	35	32
	5.8	Maximaal klimvermogen met/zonder last		%	40/20	38/20	39/22	36/22
5.10	Bedrijfsrem				Hydraulisch	Hydraulisch	Hydraulisch	
Motor	7.1	Fabrikant motor / type			TOYOTA 4Y	TOYOTA 1DZ-III	TOYOTA 4Y	TOYOTA 1DZ-III
	7.2	Motorvermogen volgens 1585		kW	38	36	38	36
	7.3	Bij toerental		1/min	2570	2400	2570	2500
	7.4	Aantal cilinders / cilinderinhoud		cm <sup>3</sup>	4/2237	4/2486	4/2237	4/2486
	7.5	Brandstofverbruik volgens VDI-cyclus 60		l/h	—	—	—	—
Andere	8.2	Werkdruk voor aanbouwapparatuur		bar	147	147	147	147
	8.3	Olie voor aanbouwapparatuur		l/min	65-71	65-71	65-71	65-77
	8.4	Geluidsniveau op oorhoogte chauffeur, soort EN 12 053		dB(A)	77	79	77	79

<sup>1)</sup> Aan 1,5 km/h

<sup>2)</sup> Berekende waarden

De prestaties en afmetingen van de truck zijn gebaseerd op nominale waarden. Hierop zijn enige afwijkingen mogelijk. De producten van Toyota en de technische gegevens van de producten kunnen zonder voorafgaand bericht worden gewijzigd.

# Mastspecificaties and restcapaciteit

Model		V								FV					FSV							
8FG/DF20	Hefhoogte	$h_{23}$	3000	3300	3500	3700	4000	4500	5000	—	3000	3300	3500	3700	4000	4300	4700	5000	5500	6000	6500	7000
	Hefbeweging	$h_3$	2960	3260	3460	3660	3960	4460	4960	—	2960	3260	3460	3660	3960	4260	4660	4960	5460	5960	—	—
	Masthoogte, mast ingeschoven	$h_1$	1975	2125	2225	2385	2575	2825	3075	—	1975	2125	2225	2385	2575	1975	2125	2225	2385	2575	—	—
	Masthoogte, mast in hoogste stand <sup>1)</sup>	$h_4$	3705	4005	4205	4405	4705	5205	5705	—	3635	3935	4135	4335	4635	4975	5375	5675	6175	6675	—	—
	Masthoogte, mast in hoogste stand <sup>2)</sup>	$h_4$	4250	4550	4750	4950	5250	5750	6250	—	4240	4540	4740	4940	5240	5540	5940	6240	6740	7240	—	—
	Vrije heffing, zonder lastrek	$h_2$	125	125	125	125	125	125	125	—	1370 [1220]	1520 [1370]	1620 [1470]	1780 [1630]	1970 [1820]	1330	1480	1580	1740	1930	—	—
	Vrije heffing, met lastrek	$h_2$	125	125	125	125	125	125	125	—	765	915	1015	1175	1365	765	915	1015	1175	1365	—	—
8FG/DF20	Hefhoogte	$h_{23}$	3000	3300	3500	3700	4000	4500	5000	5500	3000	3300	3500	3700	4000	4300	4700	5000	5500	6000	6500	7000
	Hefbeweging	$h_3$	2960	3260	3460	3660	3960	4460	4960	5460	2960	3260	3460	3660	3960	4260	4660	4960	5460	5960	6460	6960
	Masthoogte, mast ingeschoven	$h_1$	1995	2145	2245	2405	2595	2845	3095	3345	1995	2145	2245	2405	2595	1995	2145	2245	2405	2595	2845	3095
	Masthoogte, mast in hoogste stand <sup>1)</sup>	$h_4$	3700	4000	4200	4400	4700	5200	5700	6200	3625	3925	4125	4325	4625	4900	5300	5600	6100	6600	7100	7600
	Masthoogte, mast in hoogste stand <sup>2)</sup>	$h_4$	4250	4550	4750	4950	5250	5750	6250	6750	4240	4540	4740	4940	5240	5540	5940	6240	6740	7240	7740	8240
	Vrije heffing, zonder lastrek	$h_2$	150	150	150	150	150	150	150	150	1400 [1220]	1550 [1370]	1650 [1470]	1810 [1630]	2000 [1820]	1425	1575	1675	1835	2025	2275	2525
	Vrije heffing, met lastrek	$h_2$	150	150	150	150	150	150	150	150	785	935	1035	1195	1385	785	935	1035	1195	1385	1635	1885

1) Zonder lastrek.

2) Met lastrek; Hoogte standaard lastrek is 1220 mm.

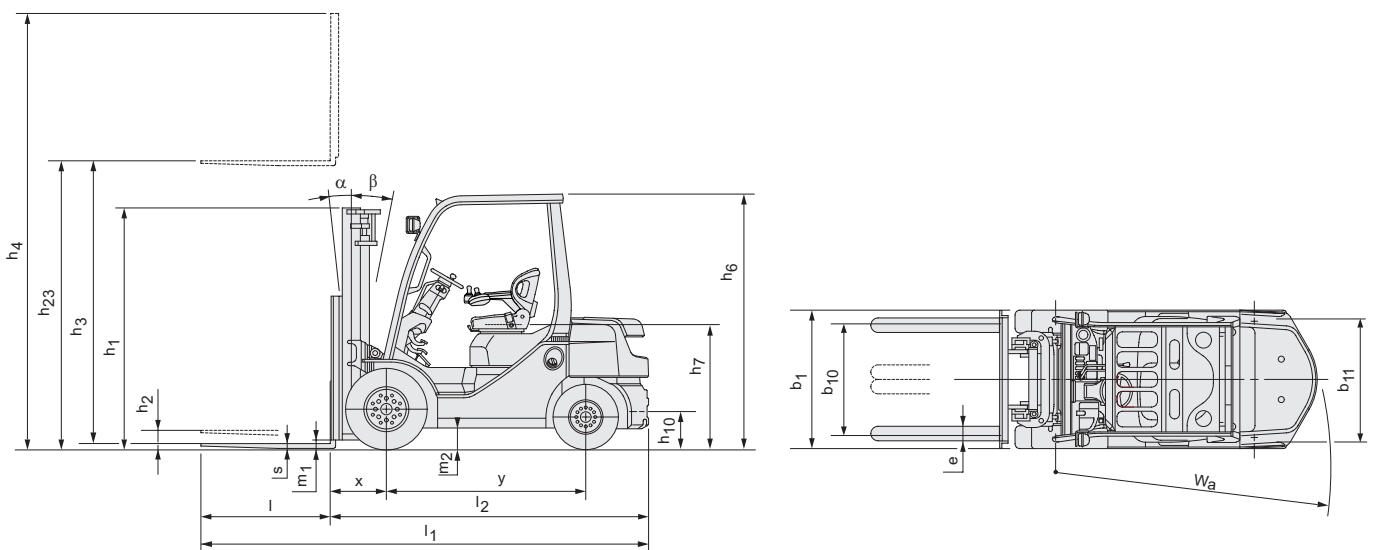
Data tussen [ ] wanneer 4e ventiel is geselecteerd

Enkele Wielen		V								FV					FSV							
8FG/DF20	Neighoek, voorw.	deg	7	7	7	7	7	7	7	—	7	7	7	7	7	7	7	7	7	7	—	—
	Neighoek, achterw.	deg	10(5)	10(5)	10(5)	10(5)	10(5)	5	5	—	10(5)	10(5)	10(5)	10(5)	10(5)	5	5	5	5	5	—	—
	Hefvermogen, P wielen <sup>1)</sup>	kg	2000	2000	2000	2000	2000	1950	1850	—	2000	2000	2000	2000	2000	1900	1850	1450	1200	850	—	—
	Hefvermogen, SE wielen <sup>1)</sup>	kg	2000	2000	2000	2000	2000	2000	2000	—	2000	2000	2000	2000	2000	2000	2000	1600	1350	1000	—	—
8FG/DF20	Neighoek, voorw.	deg	6	6	6	6	6	6	6	—	6	6	6	6	6	6	6	6	6	6	6	—
	Neighoek, achterw.	deg	11(6)	11(6)	11(6)	11(6)	11(6)	6	6	—	11(6)	11(6)	11(6)	11(6)	11(6)	6	6	6	6	6	6	—
	Hefvermogen, P wielen <sup>1)</sup>	kg	2000	2000	2000	2000	2000	1950	1850	—	2000	2000	2000	2000	2000	1900	1850	1450	1200	850	650	—
	Hefvermogen, SE wielen <sup>1)</sup>	kg	2000	2000	2000	2000	2000	1950	1900	—	2000	2000	2000	2000	2000	1900	1850	1600	1350	1000	750	—

Dubbele Wielen		V								FV					FSV							
8FG/DF20	Neighoek, voorw.	deg	6	6	6	6	6	6	6	6	6	6	6	6	6	6	6	6	6	6	6	6
	Neighoek, achterw.	deg	11(6)	11(6)	11(6)	11(6)	11(6)	11(6)	6	6	11(6)	11(6)	11(6)	11(6)	11(6)	6	6	6	6	6	6	6
	Hefvermogen, P/SE wielen <sup>1)</sup>	kg	2000	2000	2000	2000	2000	1950	1900	1800	2000	2000	2000	2000	2000	1950	1900	1850	1800	1600	1550	1200

1) op 500 mm LC.

Data tussen ( ) zijn wanneer cabine optie (type, minimaal voorruit) is geselecteerd.



## Standaard uitrusting

- Toyota SAS (Systeem van Actieve Stabiliteit\*)
- Toyota OPS (Sensor Aanwezigheid Bestuurder)
- Doorkijkmast (Hefhoogte: 3000 mm)
- Lastbeschermerk (Hoogte 1220 mm)
- Lange vorken (Lengte: 1000 mm]
- Breder vorkenbord [Breedte: 920 mm (8FG/DF15.18); 1020 mm (8FG/DKF20, 8FG/DF20.25); 1070 mm (8FG/DF30,8FG/DJF35)]
- 3e Stuurventiel (A400)
- Dubbel remsysteem
- Volrubberbanden
- Hydraulische stuurbekrachtiging
- 7" cycloon luchtfilter
- Startbeveiliging
- Werklichten
- Stads-, stop- en achteruitrijlichten achteraan
- Metercombinatie met zelfdiagnosesysteem
- Verstelbare stuurkolom
- Dak in polycarbonaat

\* = Met dubbele aandrijfwielen wordt de truck af fabriek geleverd zonder Actieve Achterasstabilisator van het SAS-systeem.



**TOYOTA**

MATERIAL HANDLING

stronger together