

Vorkheftrucks met verbrandingsmotor 1.5 t

TOYOTA
TONERO



Vorkheftrucks met verbrandingsmotor 1.5 t

Specificaties					02-8FGF15	02-8FDF15
Kenmerken	1.1	Fabrikant			TOYOTA	TOYOTA
	1.2	Type			02-8FGF15	02-8FDF15
	1.3	Aandrijving			LPG	Diesel
	1.4	Besturing			Zittend	Zittend
	1.5	Hefvermogen	Q	kg	1500	1500
	1.6	Bij lastzwaartepunt	c	mm	500	500
	1.8	Lastafstand	x	mm	410	410
	1.9	Wielbasis	y	mm	1485	1485
	Gewicht	2.1	Eigen gewicht		kg	2450
2.2		Asbelasting met last voor/achter		kg	3460/490	3510/540
2.3		Asbelasting zonder last voor/achter		kg	1040/1410	1090/1460
Wielen en banden	3.1	Banden - Lucht (P), Volrubber (SE), Cushion (R)			SE	SE
	3.2	Bandenmaat voor			6.50-10	6.50-10
	3.3	Bandenmaat achter			5.00-8	5.00-8
	3.5	Wielen, aantal voor/achter (x = aangedreven)			2x/2	2x/2
	3.6	Spoorbreedte voor	b ₁₀	mm	885	885
	3.7	Spoorbreedte achter	b ₁₁	mm	895	895
	Afmetingen	4.1	Neiging mast/voorover/achterover	α/β	deg	6/11
4.2		Bouwhoogte, mast ingeschoven	h ₁	mm	1995	1995
4.3		Vrije heffing	h ₂	mm	150	150
4.4		Hefbeweging	h ₃	mm	2960	2960
		Hefhoogte	h ₂₃	mm	3000	3000
4.5		Hoogte, mast in hoogste stand	h ₄	mm	4250	4250
4.7		Hoogte beschermdak (cabine)	h ₆	mm	2080	2080
4.8		Zithoogte	h ₇	mm	1020	1020
4.12		Hoogte trekpen	h ₁₀	mm	285	285
4.19		Totale lengte	l ₁	mm	3290	3290
4.20		Lengte incl. vorkrug	l ₂	mm	2290	2290
4.21		Totale breedte	b ₁	mm	1070	1070
4.22		Vorkafmetingen	s/e/l	mm	40/80/1000	40/80/1000
4.23		Vorkenbord DIN 15173, klasse/type A, B			IIA	IIA
4.24		Breedte vorkenbord	b ₃	mm	920	920
4.31		Bodemvrijheid belast, onderkant mast	m ₁	mm	80	80
4.32		Bodemvrijheid midden wielbasis	m ₂	mm	95	95
4.33		Gangpadbreedte bij pallets 1000 x 1200 dwars	A _{st}	mm	3600	3600
4.34		Gangpadbreedte bij pallets 800 x 1200 langs	A _{st}	mm	3800	3800
4.35	Draaistraal	W _a	mm	1990	1990	
4.36	Binnenstraal	b ₁₃	mm	575	575	
Prestaties	5.1	Rijsnelheid met/zonder last		km/h	18,5/19,0	18,0/18,5
	5.2	Hefsnelheid met/zonder last		m/s	0,67/0,68	0,65/0,68
	5.3	Daalsnelheid met/zonder last		m/s	0,50/0,55	0,50/0,55
	5.6	Maximale trekkracht met/zonder last		N	17500/6300	16600/7000
	5.7	Klimvermogen met/zonder last		%	41	42
	5.8	Maximaal klimvermogen met/zonder last		%	45/22	45/22
	5.10	Bedrijfsrem			Hydraulisch	Hydraulisch
Motor	7.1	Fabrikant motor / type			TOYOTA 4Y	TOYOTA 1DZ-III
	7.2	Motorvermogen volgens 1585		kW	38	36
	7.3	Bij toerental		1/min	2570	2400
	7.4	Aantal cilinders / cilinderinhoud		cm ³	4/2237	4/2486
	7.5	Brandstofverbruik volgens VDI-cyclus 60		l/h	—	2,7
Andere	8.2	Werkdruk voor aanbouwapparatuur		bar	118	118
	8.3	Olie voor aanbouwapparatuur		l/min	65 max.	64 max.
	8.4	Geluidsniveau op oorhoogte chauffeur, soort EN 12 053		dB(A)	77	79

¹⁾ Aan 1,5 km/h

²⁾ Berekende waarden

De prestaties en afmetingen van de truck zijn gebaseerd op nominale waarden. Hierop zijn enige afwijkingen mogelijk. De producten van Toyota en de technische gegevens van de producten kunnen zonder voorafgaand bericht worden gewijzigd.

Mastspecificaties and restcapaciteit

Model			V								FV					FSV						
8FG/DF15/18	Hefhoogte	h_{23}	3000	3300	3500	3700	4000	4500	5000	5500	3000	3300	3500	3700	4000	4300	4700	5000	5500	6000	6500	7000
	Hefbeweging	h_3	2960	3260	3460	3660	3960	4460	4960	5460	2960	3260	3460	3660	3960	4260	4660	4960	5460	5960	6460	6960
	Masthoogte, mast ingeschoven	h_1	1995	2145	2245	2405	2595	2845	3095	3345	1995	2145	2245	2405	2595	1995	2145	2245	2405	2595	2845	3095
	Masthoogte, mast in hoogste stand ¹⁾	h_4	3640	3940	4140	4340	4640	5140	5640	6140	3590	3890	4090	4290	4590	4865	5265	5565	6065	6565	7065	7565
	Masthoogte, mast in hoogste stand ²⁾	h_4	4250	4550	4750	4950	5250	5750	6250	6750	4240	4540	4740	4940	5240	5540	5940	6240	6740	7240	7740	8240
	Vrije heffing, zonder lastrek	h_2	150	150	150	150	150	150	150	150	1440	1590	1690	1850	2040	1460	1610	1710	1870	2060	2310	2560
	Vrije heffing, met lastrek	h_2	150	150	150	150	150	150	150	150	785	935	1035	1195	1385	785	935	1035	1195	1385	1635	1885

1) Zonder lastrek.

2) Met lastrek; Hoogte standaard lastrek is 1220 mm.

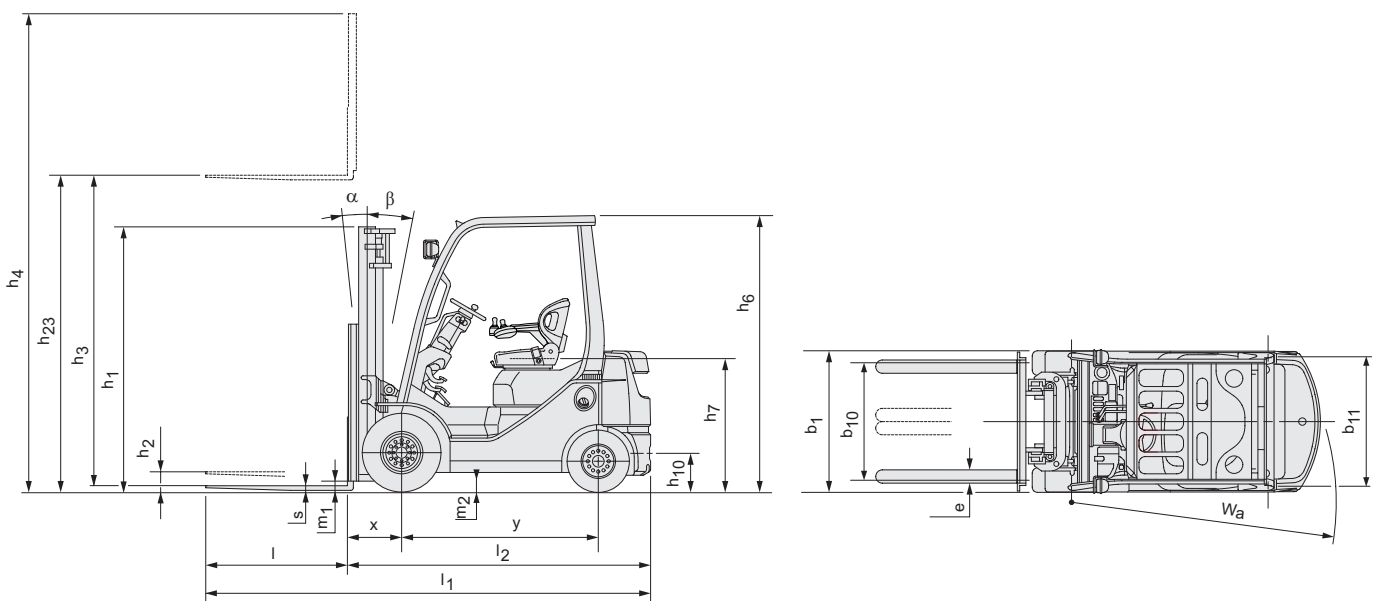
Data tussen [] wanneer 4e ventiel is geselecteerd

Enkele Wielen			V								FV					FSV						
8FG/DF15	Neighoek, voorw.	deg	6	6	6	6	6	6	6	—	6	6	6	6	6	6	6	6	6	6	6	—
	Neighoek, achterw.	deg	11(6)	11(6)	11(6)	11(6)	11(6)	6	6	—	11(6)	11(6)	11(6)	11(6)	11(6)	6	6	6	6	6	6	—
	Hefvermogen, P wielen ¹⁾	kg	1500	1500	1500	1500	1500	1450	1300	—	1500	1500	1500	1500	1500	1400	1350	1250	950	700	500	—
	Hefvermogen, SE wielen ¹⁾	kg	1500	1500	1500	1500	1500	1450	1300	—	1500	1500	1500	1500	1500	1400	1350	1300	1050	800	570	—
8FG/DF18	Neighoek, voorw.	deg	6	6	6	6	6	6	6	—	6	6	6	6	6	6	6	6	6	6	6	—
	Neighoek, achterw.	deg	11(6)	11(6)	11(6)	11(6)	11(6)	6	6	—	11(6)	11(6)	11(6)	11(6)	11(6)	6	6	6	6	6	6	—
	Hefvermogen, P wielen ¹⁾	kg	1750	1750	1750	1750	1700	1600	1550	—	1750	1750	1750	1750	1700	1550	1500	1450	1100	850	500	—
	Hefvermogen, SE wielen ¹⁾	kg	1750	1750	1750	1750	1700	1600	1550	—	1750	1750	1750	1750	1700	1550	1500	1450	1200	950	570	—

Dubbele Wielen			V								FV					FSV						
8FG/DF15	Neighoek, voorw.	deg	7	7	7	7	7	7	7	7	7	7	7	7	7	7	7	7	7	7	7	7
	Neighoek, achterw.	deg	10(5)	10(5)	10(5)	10(5)	10(5)	10(5)	5	5	10(5)	10(5)	10(5)	10(5)	10(5)	5	5	5	5	5	5	5
	Hefvermogen, P/SE wielen ¹⁾	kg	1500	1500	1500	1500	1500	1450	1350	1300	1500	1500	1500	1500	1500	1400	1350	1300	1250	1100	900	650
8FG/DF18	Neighoek, voorw.	deg	7	7	7	7	7	7	7	7	7	7	7	7	7	7	7	7	7	7	7	7
	Neighoek, achterw.	deg	10(5)	10(5)	10(5)	10(5)	10(5)	10(5)	5	5	10(5)	10(5)	10(5)	10(5)	10(5)	5	5	5	5	5	5	5
	Hefvermogen, P/SE wielen ¹⁾	kg	1750	1750	1750	1750	1700	1600	1550	1450	1750	1750	1750	1750	1700	1550	1500	1450	1400	1200	850	600

1) op 500 mm LC.

Data tussen () zijn wanneer cabine optie (type, minimaal voorruit) is geselecteerd.



Standaard uitrusting

- Toyota SAS (Systeem van Actieve Stabiliteit*)
- Toyota OPS (Sensor Aanwezigheid Bestuurder)
- Doorkijkmast (Hefhoogte: 3000 mm)
- Lastbeschermerk (Hoogte 1220 mm)
- Lange vorken (Lengte: 1000 mm]
- Breder vorkenbord [Breedte: 920 mm (8FG/DF15.18); 1020 mm (8FG/DKF20, 8FG/DF20.25); 1070 mm (8FG/DF30,8FG/DJF35)]
- 3e Stuurventiel (A400)
- Dubbel remsysteem
- Volrubberbanden
- Hydraulische stuurbekrachtiging
- 7" cycloon luchtfilter
- Startbeveiliging
- Werklichten
- Stads-, stop- en achteruitrijlichten achteraan
- Metercombinatie met zelfdiagnosesysteem
- Verstelbare stuurkolom
- Dak in polycarbonaat

* = Met dubbele aandrijfwielen wordt de truck af fabriek geleverd zonder Actieve Achterasstabilisator van het SAS-systeem.



TOYOTA

MATERIAL HANDLING

stronger together