

Vorkheftrucks met verbrandingsmotor 5.0 t

7FG/7FD



Vorkheftrucks met verbrandingsmotor 5.0 t

Specificaties					02-7FGA50	42-7FDA50
Kenmerken	1.1	Fabrikant			Toyota	Toyota
	1.2	Type			02-7FGA50	42-7FDA50
	1.3	Aandrijving			LPG	Diesel
	1.4	Besturing			Zittend	Zittend
	1.5	Hefvermogen	Q	kg	5000	5000
	1.6	Bij lastzwaartepunt	c	mm	600	600
	1.8	Lastafstand	x	mm	570	570
	1.9	Wielbasis	y	mm	2000	2000
	Gewicht	2.1	Eigen gewicht			7300
2.2		Asbelasting met last voor/achter			11030/1270	11130/1350
2.3		Asbelasting zonder last voor/achter			3100/4200	3200/4280
Wielen en banden	3.1	Banden - Lucht (P), Volrubber (SE), Cushion (R)			P	P
	3.2	Bandenmaat voor			300-15-18PR(I)	300-15-18PR(I)
	3.3	Bandenmaat achter			7.00-12-14PR(I)	7.00-12-14PR(I)
	3.5	Wielen, aantal voor/achter (x = aangedreven)			2x/2	2x/2
	3.6	Spoorbreedte voor	b ₁₀	mm	1150	1150
	3.7	Spoorbreedte achter	b ₁₁	mm	1100	1100
	Afmetingen	4.1	Neiging mast/voorover/achterover	α/β	deg	6/12
4.2		Bouwhoogte, mast ingeschoven	h ₁	mm	2450	2450
4.3		Vrije heffing	h ₂	mm	120	120
4.4		Hefbeweging	h ₃	mm	2937	2937
		Hefhoogte	h ₂₃	mm	3000	3000
4.5		Hoogte, mast in hoogste stand	h ₄	mm	4370	4370
4.7		Hoogte beschermdak (cabine)	h ₆	mm	2285	2285
4.8		Zithoogte	h ₇	mm	1205	1205
4.12		Hoogte trekpen	h ₁₀	mm	370	370
4.19		Totale lengte	l ₁	mm	4400	4370
4.20		Lengte incl. vorkrug	l ₂	mm	3180	3150
4.21		Totale breedte	b ₁	mm	1450	1450
4.22		Vorkafmetingen	s/e/l	mm	63/150/1220	63/150/1220
4.23		Vorkenbord DIN 15173, klasse/type A, B			IVA	IVA
4.24		Breedte vorkenbord	b ₃	mm	1170	1170
4.31		Bodemvrijheid belast, onderkant mast	m ₁	mm	110	110
4.32	Bodemvrijheid midden wielbasis	m ₂	mm	180	180	
4.33	Gangpadbreedte bij pallets 1000 x 1200 dwars	A _{st}	mm	4580	4550	
4.34	Gangpadbreedte bij pallets 800 x 1200 langs	A _{st}	mm	4780	4750	
4.35	Draaistraal	W _e	mm	2810	2780	
4.36	Binnenstraal	b ₁₃	mm	880	880	
Prestaties	5.1	Rijsnelheid met/zonder last		km/h	23,5/24,0	23,5/24,0
	5.2	Hefsnelheid met/zonder last		m/s	0,44/0,48	0,48/0,52
	5.3	Daalsnelheid met/zonder last		m/s	0,50/0,50	0,50/0,50
	5.6	Maximale trekkracht met/zonder last		N	36300/17600	36300/17600
	5.7	Klimvermogen met/zonder last		%	28	29
	5.8	Maximaal klimvermogen met/zonder last		%	31/22	32/22
	5.10	Bedrijfsrem			Hydraulisch	Hydraulisch
Motor	7.1	Fabrikant motor / type			Toyota 1FZ-E	Toyota 15Z
	7.2	Motorvermogen volgens 1585		kW	63	55
	7.3	Bij toerental		1/min	2350	2100
	7.4	Aantal cilindres / cilinderinhoud		cm ³	6/4476	6/5204
Andere	8.2	Werkdruk voor aanbouwapparatuur		bar	181	181
	8.3	Olie voor aanbouwapparatuur		l/min	95	106
	8.4	Geluidsniveau op oorhoogte chauffeur, soort EN 12 053		dB(A)	82	83

De prestaties en afmetingen van de truck zijn gebaseerd op nominale waarden. Hierop zijn enige afwijkingen mogelijk. De producten van Toyota en de technische gegevens van de producten kunnen zonder voorafgaand bericht worden gewijzigd.

Mastspecificaties and restcapaciteit

7FG/7FD

Model			V										FSV						
7FG/DA50	Hefhoogte	h_{23}	2000	2500	2700	3000	3300	3500	3700	4000	4500	5000	3700	4000	4300	4700	5000	5500	6000
	Hefbeweging	h_3	1937	2437	2637	2937	3237	3437	3637	3937	4437	4937	3637	3937	4237	4637	4937	5437	5937
	Masthoogte, mast ingeschoven	h_1	1950	2200	2350	2450	2600	2800	2800	3050	3300	3550	2200	2270	2350	2450	2600	2800	3050
	Masthoogte, mast in hoogste stand ¹⁾	h_4	2845	3345	3545	3845	4145	4345	4545	4845	5345	5845	4570	4870	5170	5570	5870	6370	6870
	Masthoogte, mast in hoogste stand ²⁾	h_4	3370	3870	4070	4370	4670	4870	5070	5370	5870	6370	5070	5370	5670	6070	6370	6870	7370
	Vrije heffing, zonder lastrek	h_2	120	120	120	120	120	120	120	120	120	120	1330	1400	1480	1580	1730	1930	2180
	Vrije heffing, met lastrek	h_2	120	120	120	120	120	120	120	120	120	120	830	900	980	1080	1230	1430	1680

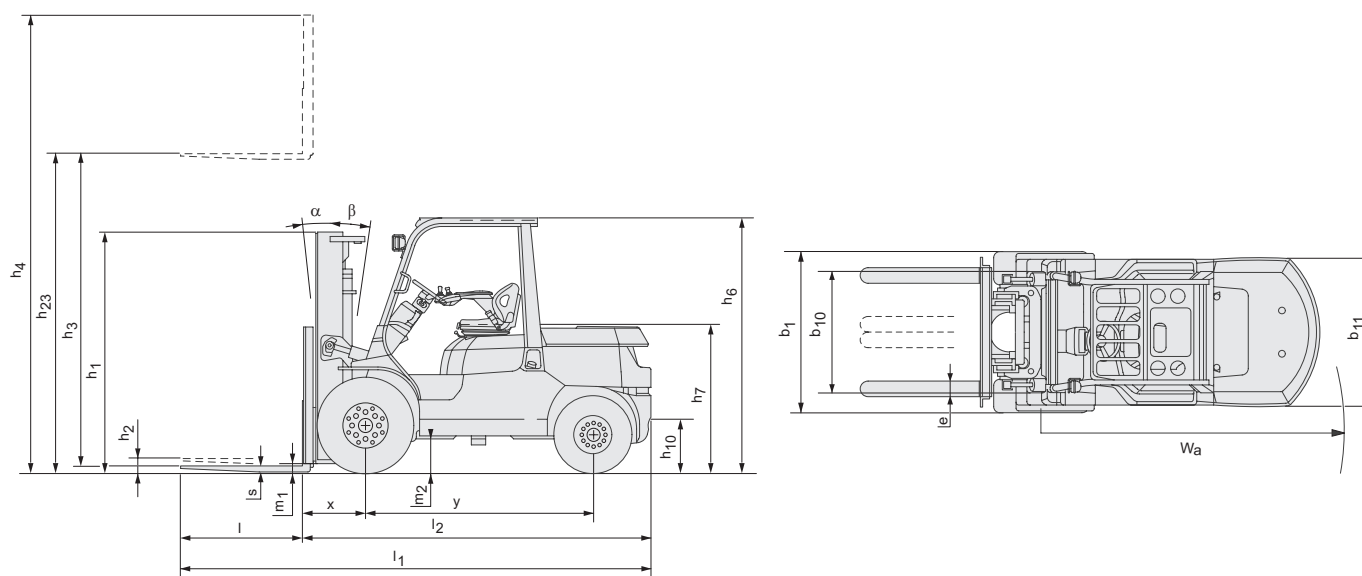
1) Zonder lastrek.

2) Met lastrek; Hoogte standaard lastrek is 1370 mm.

Enkele Wielen			V										FSV						
7FG/DA50	Neighoek, voorw.	deg	6	6	6	6	6	6	6	6	6	6	6	6	6	6	6	6	6
	Neighoek, achterw.	deg	12(6)	12(8)	12(10)	12(10)	12(10)	12(10)	12(10)	12(10)	12(10)	12(10)	6	6	6	6	6	6	6
	Hefvermogen op 600 mm LC	kg	5000	5000	5000	5000	5000	5000	5000	5000	5000	4000	5000	4900	4800	4300	4100	3100	2400

Dubbele Wielen			V										FSV						
7FG/DA50	Neighoek, voorw.	deg	6	6	6	6	6	6	6	6	6	6	6	6	6	6	6	6	6
	Neighoek, achterw.	deg	12(6)	12(8)	12(10)	12(10)	12(10)	12(10)	12(10)	12(10)	12(10)	12(10)	6	6	6	6	6	6	6
	Hefvermogen op 600 mm LC	kg	5000	5000	5000	5000	5000	5000	5000	5000	5000	4800	5000	4900	4800	4600	4500	4300	4100

Data tussen () wanneer cabine optie (type, minimaal voorruit) met of zonder 4e hydraulische functie is geselecteerd.



Standaard uitrusting

- Toyota SAS (Systeem van Actieve Stabiliteit*)
- Toyota OPS (Sensor Aanwezigheid Bestuurder)
- Toyota ORS stoel (Operator Restraint System)
- Doorkijkmast (Hefhoogte: 3000 mm)
- Lastbeschermerk [Hoogte: 1220 mm (7FG/D35.40.45); 1370 mm (7FG/DA50)]
- Lange vorken [Lengte: 1070 mm (7FG/D35.40.45); 1220 mm (7FG/DA50)]
- Breder vorkenbord (Breedte: 1170 mm)
- 2e Stuurventiel
- Dubbel remsysteem
- Luchtbanden
- Hydraulische stuurbevestiging
- 8" cycloon luchtfilter
- Werklichten
- Metercombinatie met zelfdiagnosesysteem
- Verstelbare stuurkolom

* = Met dubbele aandrijfwielen wordt de truck af fabriek geleverd zonder Actieve Achterasstabilisator van het SAS-systeem.


VOLLEBREGT
BLEISWIJK

010 - 521 32 88

www.vorkheftrucks.nl

TOYOTA

MATERIAL HANDLING

stronger together