

Vorkheftrucks met verbrandingsmotor 4.5 t

7FG/7FD



Specificaties					02-7FG45	42-7FD45
Kenmerken	1.1	Fabrikant			Toyota	Toyota
	1.2	Type			02-7FG45	42-7FD45
	1.3	Aandrijving			LPG	Diesel
	1.4	Besturing			Zittend	Zittend
	1.5	Hefvermogen	Q	kg	4990 [4500]	4990 [4500]
	1.6	Bij lastzwaartepunt	c	mm	500 [600]	500 [600]
	1.8	Lastafstand	x	mm	575	575
	1.9	Wielbasis	y	mm	2000	2000
	Gewicht	2.1	Eigen gewicht			6680
2.2		Asbelasting met last voor/achter			10480/1200 ¹⁾	10580/1280 ¹⁾
2.3		Asbelasting zonder last voor/achter			2790/3890	2890/3970
Wielen en banden	3.1	Banden - Lucht (P), Volrubber (SE), Cushion (R)			P	P
	3.2	Bandenmaat voor			300-15-18PR(I)	300-15-18PR(I)
	3.3	Bandenmaat achter			7.00-12-12PR(I)	7.00-12-12PR(I)
	3.5	Wielen, aantal voor/achter (x = aangedreven)			2x/2	2x/2
	3.6	Spoorbreedte voor	b ₁₀	mm	1150	1150
	3.7	Spoorbreedte achter	b ₁₁	mm	1100	1100
	Afmetingen	4.1	Neiging mast/voorover/achterover	α/β	10°/deg	6/12
4.2		Bouwhoogte, mast ingeschoven	h ₁	mm	2200	2200
4.3		Vrije heffing	h ₂	mm	115	115
4.4		Hefbeweging	h ₃	mm	2945	2945
4.5		Hoogte, mast in hoogste stand	h ₄	mm	4220	4220
4.7		Hoogte beschermdak (cabine)	h ₆	mm	2285	2285
4.8		Zithoogte	h ₇	mm	1205	1205
4.12		Hoogte trekpen	h ₁₀	mm	370	370
4.19		Totale lengte	l ₁	mm	4210	4180
4.20		Lengte incl. voorbrug	l ₂	mm	3140	3110
4.21		Totale breedte	b ₁	mm	1450	1450
4.22		Vorkafmetingen	s/e/l	mm	55/140/1070	55/140/1070
4.23		Vorkenbord DIN 15173, klasse/type A, B			IIIA	IIIA
4.24		Breedte vorkenbord	b ₃	mm	1170	1170
4.31		Bodemvrijheid belast, onderkant mast	m ₁	mm	115	115
4.32		Bodemvrijheid midden wielbasis	m ₂	mm	185	185
4.33		Gangpadbreedte bij pallets 1000 x 1200 dwars	A _{st}	mm	4535	4505
4.34		Gangpadbreedte bij pallets 800 x 1200 langs	A _{st}	mm	4735	4705
4.35		Draaistraal	W _a	mm	2760	2730
4.36	Binnenstraal	b ₁₃	mm	880	880	
Prestaties	5.1	Rijsnelheid met/zonder last		km/h	23,5/24,0	23,5/24,0
	5.2	Hefsnelheid met/zonder last		m/s	0,44/0,48	0,48/0,52
	5.3	Daalsnelheid met/zonder last		m/s	0,50/0,50	0,50/0,50
	5.6	Maximale trekkracht met/zonder last		N	36300/16700	36300/16700
	5.7	Klimvermogen met/zonder last		%	30	32
	5.8	Maximaal klimvermogen met/zonder last		%	34/22	35/22
	5.10	Bedrijfsrem			Hydraulisch	Hydraulisch
Motor	7.1	Fabrikant motor / type			Toyota 1FZ-E	Toyota 15Z
	7.2	Motorvermogen volgens 1585		kW	63	55
	7.3	Bij toerental		1/min	2350	2100
	7.4	Aantal cilinders / cilinderinhoud		cm ³	6/4476	6/5204
Andere	8.2	Werkdruk voor aanbouwapparatuur		bar	181	181
	8.3	Olie voor aanbouwapparatuur		l/min	95	106
	8.4	Geluidsniveau op oorhoogte chauffeur, soort EN 12 053		dB(A)	82	83

¹⁾ Op 600 mm LC: 7FG40 = 9040/1250 mm; 7FD40 = 9110/1330 mm;
7FG45 = 9930/1250 mm; 7FD45 = 10030/1330 mm

De prestaties en afmetingen van de truck zijn gebaseerd op nominale waarden. Hierop zijn enige afwijkingen mogelijk. De producten van Toyota en de technische gegevens van de producten kunnen zonder voorafgaand bericht worden gewijzigd.

Mastspecificaties and restcapaciteit

7FG/7FD

Model		V										FV						FSV										
7FG/7FD45	Hefhoogte	h_{23}	2000	2500	2700	3000	3300	3500	3700	4000	4500	5000	2000	2500	2700	3000	3300	3500	3700	4000	3700	4000	4300	4500	4700	5000	5500	6000
	Hefbeweging	h_3	1945	2445	2645	2945	3245	3445	3645	3945	4445	4945	1945	2445	2645	2945	3245	3445	3645	3945	3645	3945	4245	4445	4645	4945	5445	5945
	Masthoogte, mast ingeschoven	h_1	1700	1950	2050	2200	2350	2450	2600	2800	3050	3300	1700	1950	2050	2200	2350	2450	2600	2800	2050	2120	2200	2270	2350	2450	2600	2800
	Masthoogte, mast in hoogste stand ¹⁾	h_4	2670	3170	3370	3670	3970	4170	4370	4670	5170	5670	2700	3200	3400	3700	4000	4200	4400	4700	4400	4700	5000	5200	5400	5700	6200	6700
	Masthoogte, mast in hoogste stand ²⁾	h_4	3220	3720	3920	4220	4520	4720	4920	5220	5720	6220	3220	3720	3920	4220	4520	4720	4920	5220	4920	5220	5520	5720	5920	6220	6720	7220
	Vrije heffing, zonder lastrek	h_2	115	115	115	115	115	115	115	115	115	115	1000	1250	1350	1500	1650	1750	1900	2100	1350	1420	1500	1570	1650	1750	1900	2100
	Vrije heffing, met lastrek	h_2	115	115	115	115	115	115	115	115	115	115	480	730	830	980	1130	1230	1380	1580	830	900	980	1050	1130	1230	1380	1580

- 1) Zonder lastrek.
- 2) Met lastrek; Hoogte standaard lastrek is 1220 mm.
- [] Bij " heavy duty " mast.

Enkele Wielen		V										FV						FSV										
7FG/7FD45	Neighoek, voorw.	deg	6	6	6	6	6	6	6	6	6	6	6	6	6	6	6	6	6	6	6	6	6	6	6	6	6	6
	Neighoek, achterw.	deg	10(6)	12(6)	12(6)	12(8)	12(10)	12(10)	12(10)	12(10)	6	6	10(6)	12(8)	12(8)	12(10)	12(10)	12(10)	12(10)	6	6	6	6	6	6	6	6	
	Hefvermogen op 500 mm LC	kg	4990	4990	4990	4990	4990	4990	4990	4990	4990	4000	4990	4990	4990	4990	4990	4990	4990	4990	4990	4900	4500	4500	4000	3000	2300	
	Hefvermogen op 600 mm LC	kg	4500	4500	4500	4500	4500	4500	4500	4500	4500	4000	4500	4500	4500	4500	4500	4500	4500	4500	4500	4500	4200	4200	4000	3000	2300	

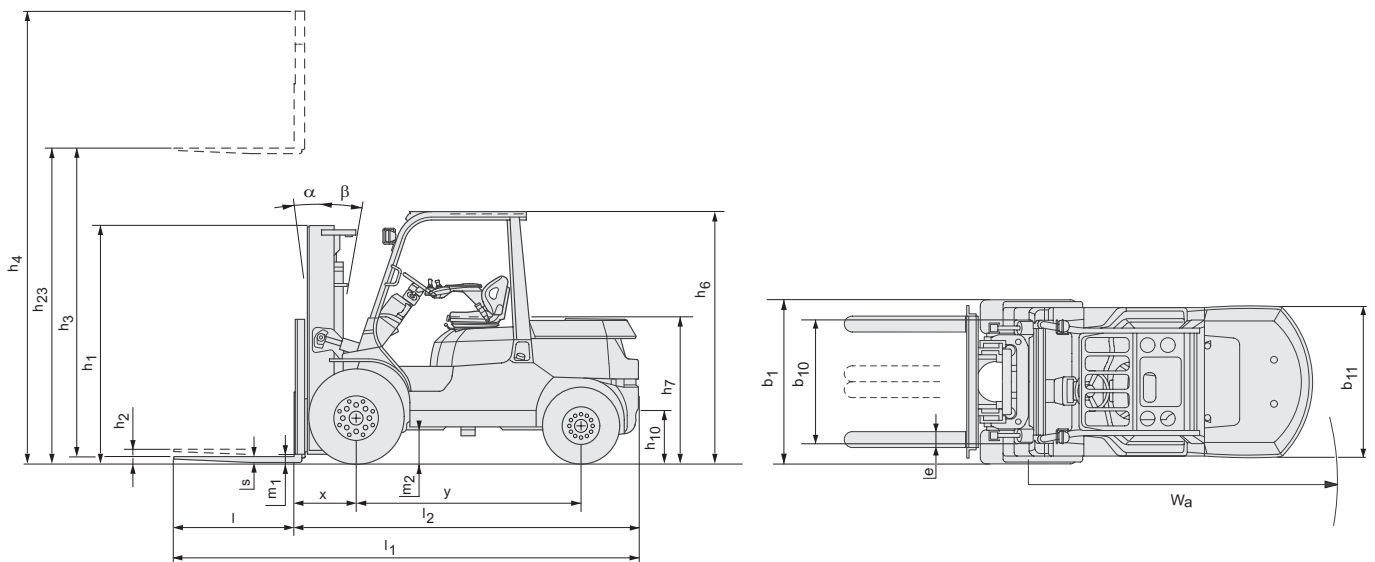
Dubbele Wielen		V										FV						FSV										
7FG/7FD45	Neighoek, voorw.	deg	6	6	6	6	6	6	6	6	6	6	6	6	6	6	6	6	6	6	6	6	6	6	6	6	6	6
	Neighoek, achterw.	deg	10(6)	12(6)	12(6)	12(8)	12(10)	12(10)	12(10)	12(10)	6	6	10(6)	12(8)	12(8)	12(10)	12(10)	12(10)	12(10)	6	6	6	6	6	6	6	6	
	Hefvermogen op 500 mm LC	kg	4990	4990	4990	4990	4990	4990	4990	4990	4990	4600	4990	4990	4990	4990	4990	4990	4990	4990	4990	4900	4700	4700	4600	4400	4200	
	Hefvermogen op 600 mm LC	kg	4500	4500	4500	4500	4500	4500	4500	4500	4500	4400	4500	4500	4500	4500	4500	4500	4500	4500	4500	4500	4400	4400	4300	4100	3900	

Data tussen () zijn wanneer cabine optie (type, minimaal voorruit) is geselecteerd.

[] Bij " heavy duty " mast.

Tilhoek achterover voor 7FG/7FD40 FV mast 2500-4000 mm is 8° wanneer cabine optie (type, minimaal voorruit) en 4e hydraulische functie is geselecteerd.

Tilhoek achterover voor 7FG/7FD45 FV mast 2500-4000 mm is 6° wanneer cabine optie (type, minimaal voorruit) en 4e hydraulische functie is geselecteerd.



Standaard uitrusting

- Toyota SAS (Systeem van Actieve Stabiliteit*)
- Toyota OPS (Sensor Aanwezigheid Bestuurder)
- Toyota ORS stoel (Operator Restraint System)
- Doorkijkmast (Hefhoogte: 3000 mm)
- Lastbeschermerk [Hoogte: 1220 mm (7FG/D35.40.45); 1370 mm (7FG/DA50)]
- Lange vorken [Lengte: 1070 mm (7FG/D35.40.45); 1220 mm (7FG/DA50)]
- Breder vorkenbord (Breedte: 1170 mm)
- 2e Stuurventiel
- Dubbel remsysteem
- Luchtbanden
- Hydraulische stuurbevestiging
- 8" cycloon luchtfilter
- Werklichten
- Metercombinatie met zelfdiagnosesysteem
- Verstelbare stuurkolom

* = Met dubbele aandrijfwielen wordt de truck af fabriek geleverd zonder Actieve Achterasstabilisator van het SAS-systeem.


VOLLEBREGT
BLEISWIJK

010 - 521 32 88

www.vorkheftrucks.nl

TOYOTA

MATERIAL HANDLING

stronger together