

Vorkheftrucks met verbrandingsmotor 4.0 t

7FG/7FD



Vorkheftrucks met verbrandingsmotor 4.0 t

Specificaties					02-7FG40	42-7FD40
Kenmerken	1.1	Fabrikant			Toyota	Toyota
	1.2	Type			02-7FG40	42-7FD40
	1.3	Aandrijving			LPG	Diesel
	1.4	Besturing			Zittend	Zittend
	1.5	Hefvermogen	Q	kg	4500 [4000]	4500 [4000]
	1.6	Bij lastzwaartepunt	c	mm	500 [600]	500 [600]
	1.8	Lastafstand	x	mm	555	555
	1.9	Wielbasis	y	mm	2000	2000
	Gewicht	2.1	Eigen gewicht			6290
2.2		Asbelasting met last voor/achter			9600/1190 ¹⁾	9670/1270 ¹⁾
2.3		Asbelasting zonder last voor/achter			2730/3560	2800/3640
Wielen en banden	3.1	Banden - Lucht (P), Volrubber (SE), Cushion (R)			P	P
	3.2	Bandenmaat voor			300-15-18PR(I)	300-15-18PR(I)
	3.3	Bandenmaat achter			7.00-12-12PR(I)	7.00-12-12PR(I)
	3.5	Wielen, aantal voor/achter (x = aangedreven)			2x/2	2x/2
	3.6	Spoorbreedte voor	b ₁₀	mm	1150	1150
	3.7	Spoorbreedte achter	b ₁₁	mm	1100	1090
	Afmetingen	4.1	Neiging mast/voorover/achterover	α/β	deg	6/12
4.2		Bouwhoogte, mast ingeschoven	h ₁	mm	2110	2110
4.3		Vrije heffing	h ₂	mm	115	115
4.4		Hefbeweging	h ₃	mm	2945	2945
		Hefhoogte	h ₂₃	mm	3000	3000
4.5		Hoogte, mast in hoogste stand	h ₄	mm	4220	4220
4.7		Hoogte beschermdak (cabine)	h ₆	mm	2285	2285
4.8		Zithoogte	h ₇	mm	1205	1205
4.12		Hoogte trekpen	h ₁₀	mm	370	370
4.19		Totale lengte	l ₁	mm	4150	4120
4.20		Lengte incl. vorkrug	l ₂	mm	3080	3050
4.21		Totale breedte	b ₁	mm	1450	1450
4.22		Vorkafmetingen	s/e/l	mm	55/140/1070	55/140/1070
4.23		Vorkenbord DIN 15173, klasse/type A, B			IIIA	IIIA
4.24		Breedte vorkenbord	b ₃	mm	1170	1170
4.31		Bodemvrijheid belast, onderkant mast	m ₁	mm	115	115
4.32		Bodemvrijheid midden wielbasis	m ₂	mm	185	185
4.33		Gangpadbreedte bij pallets 1000 x 1200 dwars	A _{st}	mm	4465	4445
4.34	Gangpadbreedte bij pallets 800 x 1200 langs	A _{st}	mm	4665	4645	
4.35	Draaistraal	W _a	mm	2710	2690	
4.36	Binnenstraal	b ₁₃	mm	880	880	
Prestaties	5.1	Rijsnelheid met/zonder last		km/h	24,0/24,5	23,5/24,0
	5.2	Hefsnelheid met/zonder last		m/s	0,51/0,55	0,51/0,55
	5.3	Daalsnelheid met/zonder last		m/s	0,50/0,55	0,50/0,55
	5.6	Maximale trekkracht met/zonder last		N	36300/15700	36300/15700
	5.7	Klimvermogen met/zonder last		%	34	35
	5.8	Maximaal klimvermogen met/zonder last		%	38/22	39/22
	5.10	Bedrijfsrem			Hydraulisch	Hydraulisch
Motor	7.1	Fabrikant motor / type			Toyota 1FZ-E	Toyota 15Z
	7.2	Motorvermogen volgens 1585		kW	63	55
	7.3	Bij toerental		1/min	2350	2100
	7.4	Aantal cilindres / cilinderinhoud		cm ³	6/4476	6/5204
Andere	8.2	Werkdruk voor aanbouwapparatuur		bar	181	181
	8.3	Olie voor aanbouwapparatuur		l/min	95	98
	8.4	Geluidsniveau op oorhoogte chauffeur, soort EN 12 053		dB(A)	82	83

¹⁾ Op 600 mm LC: 7FG40 = 9040/1250 mm; 7FD40 = 9110/1330 mm;
7FG45 = 9930/1250 mm; 7FD45 = 10030/1330 mm

De prestaties en afmetingen van de truck zijn gebaseerd op nominale waarden. Hierop zijn enige afwijkingen mogelijk. De producten van Toyota en de technische gegevens van de producten kunnen zonder voorafgaand bericht worden gewijzigd.

Mastspecificaties and restcapaciteit

7FG/7FD

Model		V										FV						FSV												
7FG/D40	Hefhoogte	h_{23}	2000	2500	2700	3000	3300	3500	3700	4000	4500	5000	2000	2500	2700	3000	3300	3500	3700	4000	3700	4000	4300	4500	4700	5000	5500	6000		
	Hefbeweging	h_3	1945	2445	2645	2945	3245	3445	3645	3945	4445	4945	1945	2445	2645	2945	3245	3445	3645	3945	3645	3945	4245	4445	4645	4945	5445	5945		
	Masthoogte, mast ingeschoven	h_1	1640	1890	1990	2110	2290	2390	2490	2740	2990	3240	[1700]	[1950]	[2050]	[2200]	[2350]	[2450]	[2600]	[2800]	[3050]	[3300]	1640	1980	1990	2110	2290	2390	2490	2740
	Masthoogte, mast in hoogste stand ¹⁾	h_4	2795	3295	3495	3795	4095	4295	4495	4795	5295	5795	2825	3325	3525	3825	4125	4325	4525	4825	4525	4825	5125	5325	5525	5825	6325	6825		
	Masthoogte, mast in hoogste stand ²⁾	h_4	3220	3720	3920	4220	4520	4720	4920	5220	5720	6220	3220	3720	3920	4220	4520	4720	4920	5220	4920	5220	5520	5720	5920	6220	6720	7220		
	Vrije heffing, zonder lastrek	h_2	115	115	115	115	115	115	115	115	115	115	815	1065	1165	1285	1465	1565	1665	1915	1065	1165	1285	1400	1465	1565	1715	1915		
Vrije heffing, met lastrek	h_2	115	115	115	115	115	115	115	115	115	115	425	675	775	895	1075	1175	1275	1525	675	775	895	1010	1075	1175	1325	1525			

1) Zonder lastrek.

2) Met lastrek; Hoogte standaard lastrek is 1220 mm.

[] Bij " heavy duty " mast.

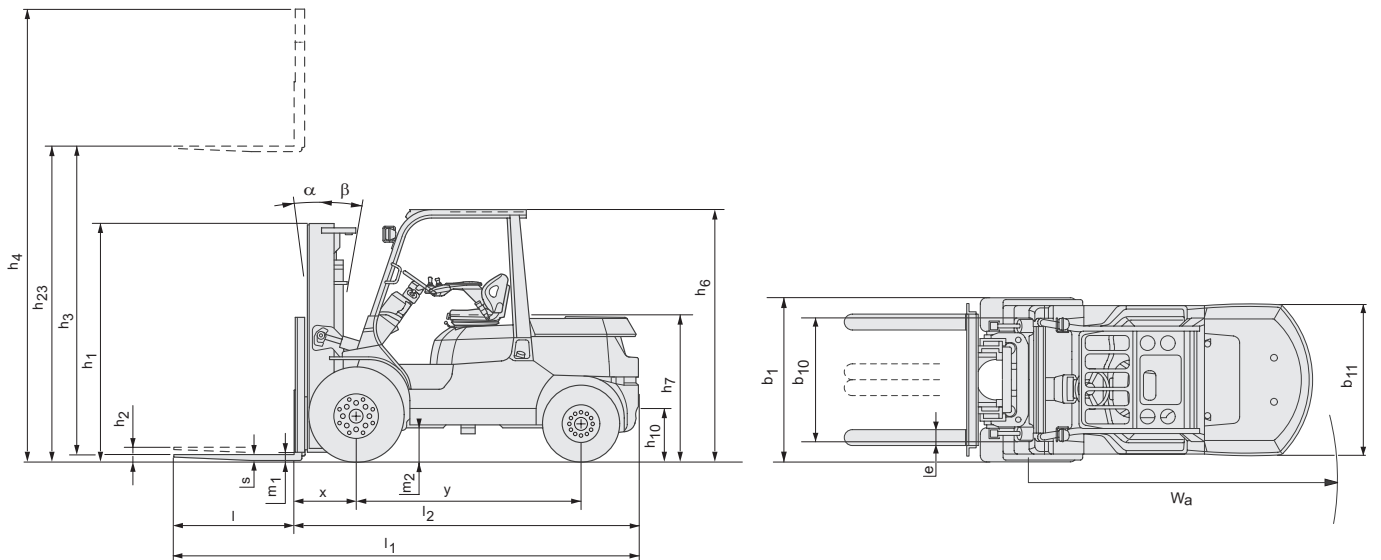
Enkele Wielen		V										FV						FSV										
7FG/D40	Neighoek, voorw.	deg	6	6	6	6	6	6	6	6	6	6	6	6	6	6	6	6	6	6	6	6	6	6	6	6	6	6
	Neighoek, achterw.	deg	10(6)	12(6)	12(8)	12(8)	12(10)	12(10)	12(10)	12(10)	12(10)	6	10(6)	12(8)	12(10)	12(10)	12(10)	12(10)	12(10)	12(10)	6	6	6	6	6	6	6	6
	Hefvermogen op 500 mm LC	kg	4500	4500	4500	4500	4500	4500	4500	4500	4500	4200 [4020]	4500	4500	4500	4500	4500	4500	4500	4500	4500	4500	4500	4500	4500	4400	3500	2700
	Hefvermogen op 600 mm LC	kg	4000	4000	4000	4000	4000	4000	4000	4000	4000	4000	4000	4000	4000	4000	4000	4000	4000	4000	4000	4000	4000	4000	4000	4000	3500	2700

Dubbele Wielen		V										FV						FSV										
7FG/D40	Neighoek, voorw.	deg	6	6	6	6	6	6	6	6	6	6	6	6	6	6	6	6	6	6	6	6	6	6	6	6	6	6
	Neighoek, achterw.	deg	10(6)	12(6)	12(8)	12(8)	12(10)	12(10)	12(10)	12(10)	12(10)	6	10(6)	12(8)	12(10)	12(10)	12(10)	12(10)	12(10)	12(10)	6	6	6	6	6	6	6	6
	Hefvermogen op 500 mm LC	kg	4500	4500	4500	4500	4500	4500	4500	4500	4500	4200 [4020]	4500	4500	4500	4500	4500	4500	4500	4500	4500	4500	4500	4500	4500	4400	3500	2700
	Hefvermogen op 600 mm LC	kg	4000	4000	4000	4000	4000	4000	4000	4000	4000	4000	4000	4000	4000	4000	4000	4000	4000	4000	4000	4000	4000	4000	4000	4000	3500	2700

Data tussen () zijn wanneer cabine optie (type, minimaal voorruit) is geselecteerd.

[] Bij " heavy duty " mast.

Tilhoek achterover voor 7FG/7FD40 FV mast 2500-4000 mm is 8° wanneer cabine optie (type, minimaal voorruit) en 4e hydraulische functie is geselecteerd.



Standaard uitrusting

- Toyota SAS (Systeem van Actieve Stabiliteit*)
- Toyota OPS (Sensor Aanwezigheid Bestuurder)
- Toyota ORS stoel (Operator Restraint System)
- Doorkijkmast (Hefhoogte: 3000 mm)
- Lastbeschermerk [Hoogte: 1220 mm (7FG/D35.40.45); 1370 mm (7FG/DA50)]
- Lange vorken [Lengte: 1070 mm (7FG/D35.40.45); 1220 mm (7FG/DA50)]
- Breder vorkenbord (Breedte: 1170 mm)
- 2e Stuurventiel
- Dubbel remsysteem
- Luchtbanden
- Hydraulische stuurbevestiging
- 8" cycloon luchtfilter
- Werklichten
- Metercombinatie met zelfdiagnosesysteem
- Verstelbare stuurkolom

* = Met dubbele aandrijfwielen wordt de truck af fabriek geleverd zonder Actieve Achterasstabilisator van het SAS-systeem.


VOLLEBREGT
BLEISWIJK

010 - 521 32 88

www.vorkheftrucks.nl

TOYOTA

MATERIAL HANDLING

stronger together