

Elektrische stapelaar 1.25 - 2.0 t



BT staxio

P-series

SPE125L

SPE160L

SPE200L



Elektrische stapelaar

Specificatie voor industriële trucks					SPE125L	SPE160L	SPE200L
Identificatie	1.1	Producent			BT	BT	BT
	1.2	Model			SPE125L	SPE160L	SPE200L
	1.3	Aandrijving			Elektr	Elektr	Elektr
	1.4	Operatortype			Meelopende bestuurder	Meelopende bestuurder	Meelopende bestuurder
	1.5	Lastcapaciteit/nominale last	Q	kg	1250	1600	2000
		Lastcapaciteit steunpoot	Q	kg	1600	2000	2000
	1.6	Lastzwaartepunt	c	mm	600	600	600
	1.8	Lastafstand, midden van vorkwiel tot voorkant van vorken	x	mm	772	725	720
	1.9	Wielbasis	y	mm	1436	1517	1421
Gewicht	2.1	Gewicht zonder batterij		kg	980	1060	1040
	2.2	Asdruk, belast, aandrijf-/zwenk-/vorkwiel		kg	530/650/1440	620/630/1830	595/685/2220
	2.3	Asdruk, onbelast, aandrijf-/zwenk-/vorkwiel		kg	390/620/360	390/620/360	400/690/410
Wielen	3.1	Aandrijf-/zwenk-/vorkwiel			Powerfriction/Vulkollan/Vulkollan		
	3.2	Wielgrootte, vooraan		mm	Ø215	Ø215	Ø215
	3.3	Wielgrootte, achteraan		mm	Ø125x50	Ø125x50	Ø125x50
	3.4	Bijkomende wielen (afmetingen)		mm	Ø85x75	Ø85x75	Ø85x75
	3.5	Wielen, aantal voorzijde/achterzijde(x=aangedreven wielen)			1x+2/2	1x+2/2	1x+2/4
Afmetingen	4.2	Masthoogte, min	h_1	mm	1950	2405	1745
	4.3	Vrije heffing	h_2	mm	1475	1798	1140
	4.4	Hefbeweging	h_3	mm	4060	5310	2060
		Hefhoogte	h_{23}	mm	4150	5400	2150
	4.5	Hoogte, mast uitgeschoven	h_4	mm	4675	6055	2800
	4.6	Initiële heffing	h_5	mm	113	113	113
	4.8	Sta hoogte (optioneel bestuurdersplatform)	h_7	mm	150	150	150
	4.9	Hoogte van stuurarm in rijpositie, min./max.	h_{14}	mm	1435	1435	1435
	4.15	Hoogte, vork omlaag	h_{13}	mm	90	90	90
	4.19	Totale lengte	l_1	mm	2062	2190	2104
	4.20	Lengte tot voorkant van vorken	l_2	mm	912	1040	954
	4.21	Totale breedte	b_1	mm	790	790	850
	4.22	Vorkafmetingen	s/e/l	mm	65/180/1150	70/180/1150	70/180/1150
	4.25	Breedte over de vorken	b_5	mm	570	570	570
	4.31	Tussenruimte met de grond, met last, onder mast	m_1	mm	50	50	24
4.32	Tussenruimte met de grond, midden van wielbasis	m_2	mm	50	50	24	
4.33	Gangpadbreedte voor pallets 1000x1200 overlans	A_{st}	mm	2547	2646	2558	
4.34	Gangpadbreedte voor pallets 800x1200 in de lengte	A_{st}	mm	2491	2606	2520	
4.35	Draaicirkel	W_a	mm	1706	1786	1696	
Prestatiegegevens	5.1	Rijsnelheid, met/zonder last		km/h	7,0/8,0	7,0/8,0	6,0/6,0
	5.2	Hefsnelheid, met/zonder last		m/s	0,17/0,33	0,12/0,24	0,12/0,25
	5.3	Daalsnelheid, met/zonder last		m/s	0,51/0,49	0,35/0,34	0,39/0,36
	5.8	Max. hellingshoek, met/zonder last ¹⁾		%	12/10	12/10	10/12
	5.10	Rijrem			Elektromagnetisch	Elektromagnetisch	Elektromagnetisch
Elektrische motor	6.1	Maximaal vermogen aandrijfmotor S2 60 min		kW	1,7	1,7	1,7
	6.2	Maximaal vermogen hefmotor bij S3 15%		kW	3,0	3,0	3,0
	6.4	Batterijspanning, nominale capaciteit K_5		V/Ah	24/255	24/425	24/255
	6.5	Gewicht van de batterij		kg	244	362	244
	Divers	8.1	Type aandrijving			BT Powerdrive	BT Powerdrive

¹⁾ Gemeten via normering TMHE

De prestaties en afmetingen van de truck zijn gebaseerd op nominale waarden. Hierop zijn enige afwijkingen mogelijk.

De producten van BT Products AB en de technische gegevens van de producten kunnen zonder voorafgaand bericht worden gewijzigd.

Batterijcompartiment

BT staxio

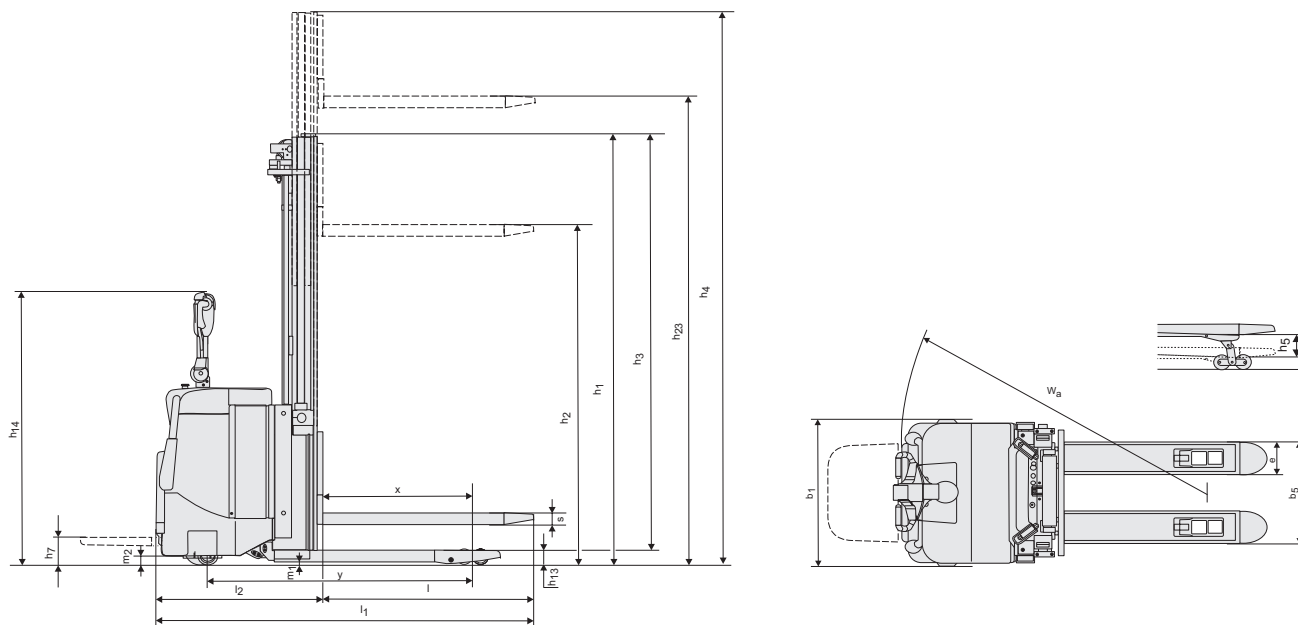
Model				SPE125L		SPE160L		SPE200L	
Batterijcompartiment				Kleine	Groot	Kleine	Groot	Kleine	Groot
1.9	Wielbasis	y	mm	1436	1534	1419	1517	1421	1519
4.19	Totale trucklengte	l_1	mm	2031	2129	2061	2159	2073	2171
	zonder platform			2062/2479	2160/2577	2092/2509	2190/2607	2104/2521	2202/2619
4.20	Lengte tot voorkant van vorken	l_2	mm	881	979	911	1009	923	1021
	zonder platform			912/1329	1010/1427	942/1359	1040/1457	954/1371	1052/1469
4.33	Gangpadbreedte voor pallets 1000x1200 overlangs	A_{st}	mm	2522	2619	2525	2621	2533	2630
	zonder platform			2547/2959	2644/3057	2549/2962	2646/3059	2558/2971	2655/3068
4.34	Gangpadbreedte voor pallets 800x1200 in de lengte	A_{st}	mm	2466	2563	2485	2581	2495	2592
	zonder platform			2491/2903	2588/3001	2509/2922	2606/3019	2520/2933	2617/3030
4.35	Draaicirkel	W_a	mm	1681	1778	1665	1761	1671	1768
	zonder platform			1706/2118	1803/2216	1689/2102	1786/2199	1696/2109	1793/2206
6.4	Batterijspanning, nominale capaciteit K_5		V/Ah	24/180-440	24/180-440	24/180-440	24/180-440	24/180-440	24/180-440
6.5	Gewicht van de batterij, min.—max.		kg	200-250	300-370	200-250	300-370	200-250	300-370

Mast afmetingen

SPE125L			Duplex Tele			Duplex HiLo					Triplex HiLo					
h_{23}	Hefhoogte ($h_{13}+h_3$)	mm	2350	2800	3350	2350	2900	3350	3750	4150	3350	3750	4150	4500	4800	5400
h_3	Hefbeweging	mm	2260	2710	3260	2260	2810	3260	3660	4060	3260	3660	4060	4410	4710	5310
h_1	Masthoogte, min.	mm	1710	1935	2210	1710	1985	2210	2420	2620	1680	1815	1950	2065	2165	2365
h_2	Vrije heffing, vloerniveau tot bovenzijde vorken	mm	—	—	—	1240	1515	1740	1940	2140	1205	1340	1475	1590	1690	1890
h_4	Masthoogte, max.	mm	2870	3320	3870	2870	3420	3870	4280	4680	3875	4275	4675	5025	5325	5925

SPE160L			Duplex Tele					Duplex HiLo					Triplex HiLo					
h_{23}	Hefhoogte ($h_{13}+h_3$)	mm	2350	2900	3350	3750	4150	2350	2900	3350	3750	4150	3350	3750	4150	4400	4800	5400
h_3	Hefbeweging	mm	2260	2810	3260	3660	4060	2260	2810	3260	3660	4060	3260	3660	4060	4310	4710	5310
h_1	Masthoogte, min.	mm	1745	2020	2245	2445	2645	1745	2020	2245	2445	2645	1740	1875	2010	2075	2205	2405
h_2	Vrije heffing, vloerniveau tot bovenzijde vorken	mm	—	—	—	—	—	1240	1515	1740	1940	2140	1114	1248	1382	1465	1598	1798
h_4	Masthoogte, max.	mm	2900	3450	3900	4300	4700	2900	3450	3900	4300	4700	4005	4405	4805	5055	5455	6055

SPE200L			Duplex Tele					Duplex HiLo				
h_{23}	Hefhoogte ($h_{13}+h_3$)	mm	2150	2700	3150	3550	3950	2150	2700	3150	3550	3950
h_3	Hefbeweging	mm	2060	2610	3060	3460	3860	2060	2610	3060	3460	3860
h_1	Masthoogte, min.	mm	1745	2020	2245	2445	2645	1745	2020	2245	2445	2645
h_2	Vrije heffing, vloerniveau tot bovenzijde vorken	mm	—	—	—	—	—	1140	1415	1640	1840	2040
h_4	Masthoogte, max.	mm	2800	3350	3800	4200	4600	2800	3350	3800	4200	4600



Kenmerken:

- BT Powerdrive System
- Vingertipbediening
- Elektronisch remsysteem
- Elektronisch snelheidscontrole
- Bestuurdersveiligheid
- Opbergruimte
- Automatisch deactiveren
- Programmeerbare prestaties
- Eenvoudig toegankelijk voor onderhoud
- Sensilift
- Opklapbaar bestuurdersplatform (optie)
- Toyota I_site: fleetmanagement systeem (optie)
- Vriesolie voor coldstore toepassingen (optie)


VOLLEBREGT
BLEISWIJK

010 - 521 32 88

www.vorkheftrucks.nl



TOYOTA MATERIAL HANDLING IN EUROPE, MANAGING THE TOYOTA AND BT MATERIALS HANDLING BRANDS IN EUROPE.

TOYOTA

MATERIAL HANDLING

stronger together