

Elektrische stapelaar 1.2 - 1.4 t



BT staxio

W-series

SWE120

SWE140



Elektrische stapelaar

Specificatie voor industriële trucks					SWE120	SWE140
Identificatie	1.1	Producent			BT	BT
	1.2	Model			SWE120	SWE140
	1.3	Aandrijving			Elektr	Elektr
	1.4	Operatortype			Meelopende bestuurder	Meelopende bestuurder
	1.5	Lastcapaciteit/nominale last	Q	kg	1200	1400
	1.6	Lastzwaartepunt	c	mm	600	600
	1.8	Lastafstand, midden van vorkwiel tot voorkant van vorken	x	mm	639	639
	1.9	Wielbasis	y	mm	1247	1247
	Gewicht	2.1	Gewicht inclusief batterij		kg	929
2.2		Asdruk, belast, aandrijf-/zwenk-/vorkwiel		kg	400/290/1445	450/245/1640
2.3		Asdruk, onbelast, aandrijf-/zwenk-/vorkwiel		kg	400/250/285	450/200/285
Wielen	3.1	Aandrijf-/zwenk-/vorkwiel			Friction/Vulkollan/Vulkollan *)	
	3.2	Wielgrootte, vooraan		mm	Ø230x70	Ø230x70
	3.3	Wielgrootte, achteraan		mm	Ø85x95	Ø85x95
	3.4	Bijkomende wielen (afmetingen)		mm	Ø125x50	Ø125x50
	3.5	Wielen, aantal voorzijde/achterzijde(x=aangedreven wielen)			1x+2/2	1x+2/2
	3.6	Spoorbreedte, vooraan	b ₁₀	mm	550	550
	3.7	Spoorbreedte, achterzijde	b ₁₁	mm	390	390
Afmetingen	4.2	Masthoogte, min	h ₁	mm	2135 *)	2160 *)
	4.3	Vrije heffing	h ₂	mm	166 *)	166 *)
	4.4	Hefbeweging	h ₃	mm	3210 *)	3165 *)
		Hefhoogte	h ₂₃	mm	3300 *)	3255 *)
	4.5	Hoogte, mast uitgeschoven	h ₄	mm	3720 *)	3725 *)
	4.8	Sta hoogte (optioneel bestuurdersplatform)	h ₇	mm	150	150
	4.9	Hoogte van stuurarm in rijpositie, min./max.	h ₁₄	mm	865/1235	865/1235
	4.15	Hoogte, vork omlaag	h ₁₃	mm	90	90
	4.19	Totale lengte	l ₁	mm	1906	1901
	4.20	Lengte tot voorkant van vorken (dikte, breedte per lepel en vorklengte)	l ₂	mm	758	758
	4.21	Totale breedte	b ₁	mm	770	770 *)
	4.22	Vorkafmetingen	s/e/l	mm	60/180/1150 *)	70/180/1150 *)
	4.24	Breedte vorkenbord	b ₃	mm	674	674
	4.25	Breedte over de vorken	b ₅	mm	570 *)	570 *)
	4.31	Tussenruimte met de grond, met last, onder mast	m ₁	mm	27	27
	4.32	Tussenruimte met de grond, midden van wielbasis	m ₂	mm	27	27
	4.33	Gangpadbreedte voor pallets 1000x1200 overlans	A _{st}	mm	2297	2297
4.34	Gangpadbreedte voor pallets 800x1200 in de lengte	A _{st}	mm	2286	2286	
4.35	Draaicirkel	W _a	mm	1402	1397	
Prestatie-gegevens	5.1	Rijsnelheid, met/zonder last		km/h	6/6	6/6
	5.2	Hefsnelheid, met/zonder last		m/s	0.12/0.28	0.11/0.28
	5.3	Daalsnelheid, met/zonder last		m/s	0.38/0.38	0.37/0.38
	5.8	Max. hellingshoek, met/zonder last		%	8/12 ¹⁾	8/12 ¹⁾
	5.10	Rijrem			Elektromagnetisch	Elektromagnetisch
Elektrische motor	6.1	Maximaal vermogen aandrijfmotor S2 60 min		kW	1.0	1.5
	6.2	Maximaal vermogen hefmotor bij S3 15%		kW	2.2 ²⁾	2.2 ²⁾
	6.4	Batterijspanning, nominale capaciteit K _s		V/Ah	24/225 *)	24/225 *)
	6.5	Gewicht van de batterij		kg	219 *)	219 *)
Divers	8.1	Type aandrijving			BT Powerdrive	BT Powerdrive

¹⁾ Gemeten via normering TMHE

²⁾ S3 6%

*) Alternatieven zijn mogelijk, deze resulteren in andere waarden.

Technische data zijn gebaseerd op standaard configuraties: klein batterijcompartiment, h₂₃ = 3300 mm (SWE120) en 3255 mm (SWE140) Duplex Tele Panoramic View mast.

De prestaties en afmetingen van de truck zijn gebaseerd op nominale waarden. Hierop zijn enige afwijkingen mogelijk. De producten van BT Products AB en de technische gegevens van de producten kunnen zonder voorafgaand bericht worden gewijzigd.

Batterijcompartiment

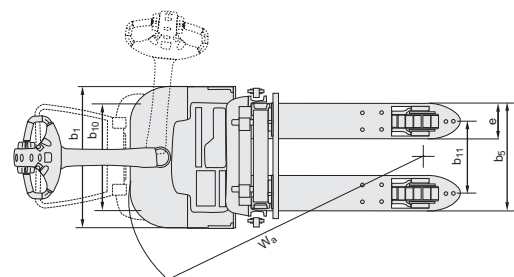
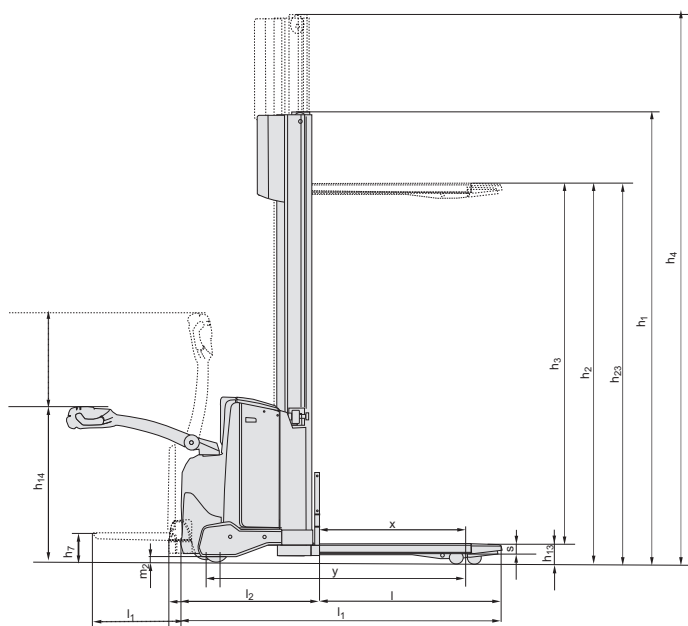
BT staxio

Dimensions		Wisselmogelijkheid		SWE120			SWE140		
				Opwaarts		Zijwaarts	Opwaarts		Zijwaarts
				Batterij comp	Medium	Groot	Groot	Medium	Groot
1.9	Wielbasis	y	mm	1247	1297	1297	1247	21297	1297
4.19	Totale trucklengte zonder platform met platform op/neer	l ₁	mm	1906	1956	1956	1901	1951	1951
			mm	1991/2381	2041/2431	2041/2431	1986/2376	2036/2426	2036/2426
4.20	Lengte tot voorkant van vorken zonder platform met platform op/neer	l ₂	mm	758	808	808	758	808	808
			mm	843/1233	893/1283	893/1283	843/1233	893/1283	893/1283
4.33	Gangpadbreedte voor pallets 1000x1200 overlangs zonder platform met platform op/neer	A _{st}	mm	2297	2347	2347	2297	2347	2347
			mm	2382/2782	2432/2832	2432/2832	2382/2782	2432/2832	2432/2832
4.34	Gangpadbreedte voor pallets 800x1200 in de lengte zonder platform met platform op/neer	A _{st}	mm	2286	2336	2336	2286	2336	2336
			mm	2371/2771	2421/2821	2421/2821	2371/2771	2421/2821	2421/2821
4.35	Draaicirkel zonder platform met platform op/neer	W _a	mm	1397	1447	1447	1397	1447	1447
			mm	1482/1882	1532/1932	1532/1932	1482/1882	1532/1932	1532/1932
6.4	Batterijspanning, nominale capaciteit K ₅		V/Ah	24/225	24/300	24/260	24/225	24/300	24/260
6.5	Gewicht van de batterij, min.—max.		kg	189—250	230—280	209—250	189—250	230—280	209—250

Mast afmetingen

SWE120		Simplex	Duplex Tele					Dupl. Tele Panoram. View					Duplex HiLo					Triplex HiLo					
h ₂₃	Hefhoogte (h ₁₃ +h ₃)	mm	1400	1700	2700	2900	3300	3700	4150	2700	2900	3300	3700	4150	2700	2900	3300	3700	4150	3300	3700	4150	4500
h ₃	Hefbeweging	mm	1310	1610	2610	2810	3210	3610	4060	2610	2810	3210	3610	4060	2610	2810	3210	3610	4060	3210	3610	4060	4410
h ₁	Masthoogte, min.	mm	1825	2125	1840	1940	2140	2340	2565	1835	1935	2135	2335	2560	1835	1935	2135	2335	2560	1695	1829	1979	2095
h ₂	Vrije heffing, vloerniveau tot bovenzijde vorken	mm	1400	1700	166	166	166	166	166	166	166	166	166	166	1420	1520	1720	1920	2144	1270	1404	1554	1670
h ₄	Masthoogte, max.	mm	1825	2125	3125	3325	3725	4125	4575	3120	3320	3720	4120	4570	3141	3341	3741	4141	4591	3747	4149	4599	4947

SWE140		Duplex Tele Panoramic View					Duplex HiLo					Triplex HiLo					
h ₂₃	Hefhoogte (h ₁₃ +h ₃)	mm	2655	2855	3255	3655	4105	2655	2855	3255	3655	4105	3255	3655	4105	4455	4755
h ₃	Hefbeweging	mm	2565	2765	3165	3565	4015	2565	2765	3165	3565	4015	3165	3565	4015	4365	4665
h ₁	Masthoogte, min.	mm	1860	1960	2160	2360	2585	1835	1935	2135	2335	2560	1695	1829	1979	2095	2195
h ₂	Vrije heffing, vloerniveau tot bovenzijde vorken	mm	166	166	166	166	166	1374	1474	1674	1874	2099	1224	1358	1508	1624	1724
h ₄	Masthoogte, max.	mm	3125	3325	3725	4125	4575	3141	3341	3741	4141	4591	3747	4149	4599	4947	5247



Kenmerken:

- BT Powerdrive System
- Vingertipbediening
- Elektronisch remsysteem
- Elektronisch snelheidcontrole
- Bestuurdersveiligheid
- Opbergruimte
- Automatisch deactiveren
- Click-2-creep
- Programmeerbare prestaties
- Eenvoudig toegankelijk voor onderhoud
- Ingebouwde lader (optie)
- Sensilift (optie)
- Opklapbaar bestuurdersplatform (optie)
- Toyota I_site: fleetmanagement systeem (optie)
- Vriesolie voor coldstore toepassingen (optie)

