

RR M 12

RR M 14

RR M 16



De Reflex M-series reachtruck maakt het Reflex programma compleet. De truck heeft een hefcapaciteit van maximaal 1600 kg tot een hoogte van maximaal 8,5 meter en is naar wens te configureren. Met de optimale combinatie van chassis, batterij en mast, kan de truck voldoen aan alle eisen die een werkomgeving en toepassing stellen.



Technische gegevens		RR M 12			RR M 14			RR M 16		
Aandrijving		elektr.								
Type besturing		inzittend								
Nominaal vermogen	kg	1200			1400			1600		
Lastzwaartepunt	mm	600			600			600		
Gewicht zonder batterij	kg	1915 (h ₃ =4800mm)			2040 (h ₃ =5400mm)			2575 (h ₃ =8500mm)		
Max. asdruk voor zonder/met nominale last	kg	1430/3330			1640/3930			2118/4685		
Max. asdruk achter zonder/met nominale last	kg	1630/1340			1690/1300			2003/1580		
Wieltype, voor/achter		polyurethaan								
Wielmaten, voor/achter	mm	Ø 285/310			Ø 285/310			Ø 285/310		
Tiltsysteem	°	tiltende mast, +2/-0,5			tiltende vorken, +4/-2			tiltende vorken, +4/-2		
Rijsnelheid, zonder/met nominale last	km/h	11,2/10,1			11,2/10,0			11,2/10,0		
Hefsnelheid, zonder/met nominale last	m/s	0,42/0,29			0,42/0,27			0,42/0,25		
Daalsnelheid, zonder/met nominale last	m/s	0,47/0,47			0,44/0,50			0,44/0,50		
Hellingshoek, zonder/met nominale last	%	15/10			15/10			15/10		
Acceleratie 0—9 m, zonder/met nominale last	s	4,6/5,2			4,6/5,2			4,6/5,2		
Rijrem		elektr.								
Parkeerrem		autom. elektr. magnetisch								
Aandrijfmotor (S2 60')	kW	5,5			5,5			5,5		
Hefmotor (S3 15%)	kW	7,4			7,4			7,4		
Stuursysteem		elektronisch								
Snelheidsregeling, aantal trappen		transistor, traploos								
Aantal omwentelingen stuur		onbeperkt								

Afmetingen, mm		RR M 12			RR M 14			RR M 16		
y	Wielbasis	1434			1434			1434		
h ₆	Hoogte cabine	2166			2166			2166		
h ₈	Hoogte steunpoot	262			262			262		
b ₁₄	Steunpootbreedte	120			120			120		
h ₁₃	Hoogte vorken in laagste stand	40			40			40		
b ₁	Chassis, breedte	1120			1120			1120		
e	Vorkbreedte	100			100			100		
l	Vorklengte	1000/1150			1000/1150			1000/1150		
b ₅	Breedte over vorken									
	zonder sidershift	250—720			250—720			250—720		
	met sidershift	250—600			250—600			250—600		
b ₄	Afstand tussen steunpoten	880			880			880		
m ₁	Bodemvrijheid	70 ¹⁾			70 ¹⁾			70 ¹⁾		
W _a	Draaistraal	1649			1649			1649		
l ₇	Lengte truck zonder vorken	1808			1808			1808		

Afmetingen — Batterij compartiment		RR M 12			RR M 14			RR M 16			
x	Van vorkwielas tot vorkenbord										
	zonder sidershift	mm	449 ²⁾	384 ²⁾	294 ²⁾	418	353	263	400	335	245
	met sidershift	mm	394	329	239	380	315	225	362	297	207
	Met rollenbed, incl. side-shift	mm	369	304	214	355	290	200	337	272	182
l ₂	Lengte truck t/m hiel vork										
	zonder sidershift	mm	1182	1247	1337	1231	1296	1386	1249	1314	1404
	met sidershift	mm	1237	1302	1392	1269	1334	1424	1287	1352	1442
Batterij capaciteit, 48 V		Ah	292—	360—	480—	292—	360—	480—	292—	360—	480—
Gewicht van de batterij, min.		kg	300	450	600	300	450	600	300	450	600
Diepte		mm	510	610	780	510	610	780	510	610	780
		mm	275	340	430	275	340	430	275	340	430

1) 15 mm met studs

2) Gebaseerd op Triplex mast.

De prestaties en afmetingen van de truck zijn gebaseerd op nominale waarden. Hierop zijn enige afwijkingen mogelijk.

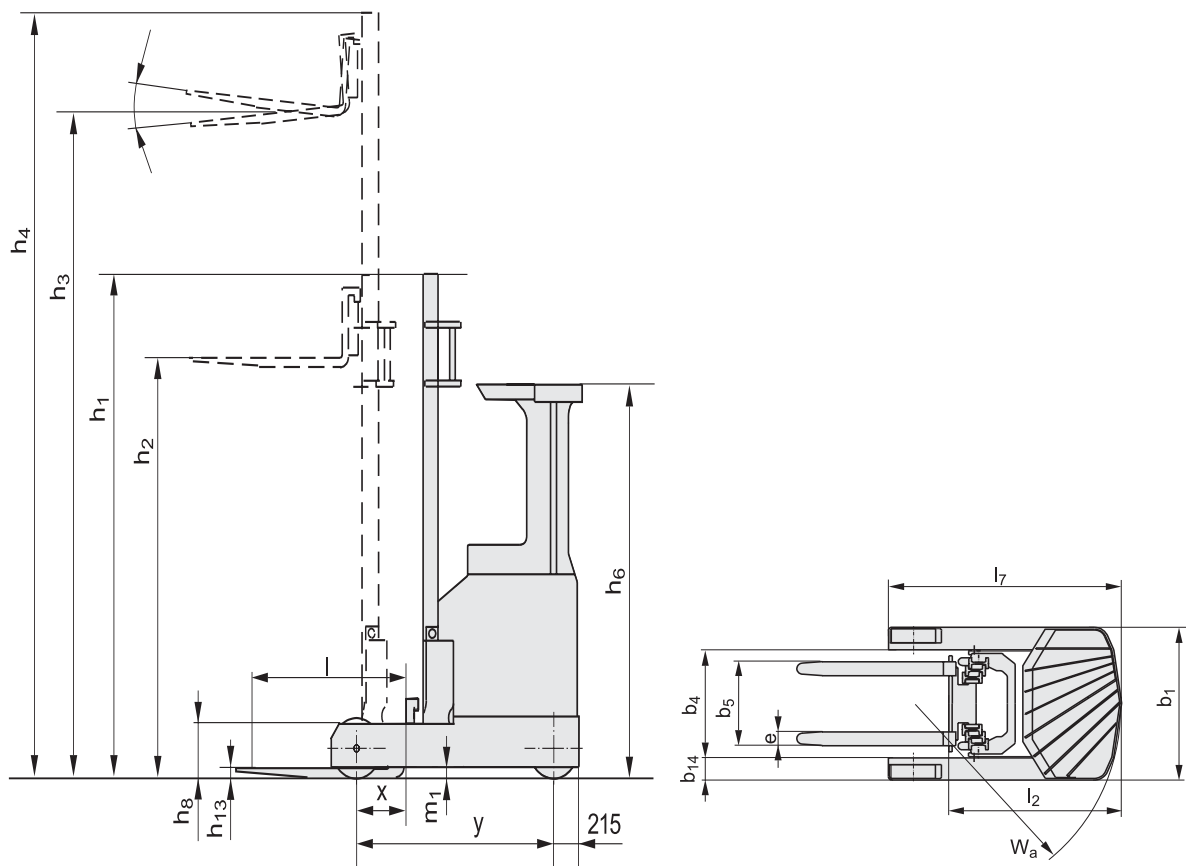
De producten van BT Products AB en de technische gegevens van de producten kunnen zonder voorafgaand bericht worden gewijzigd.

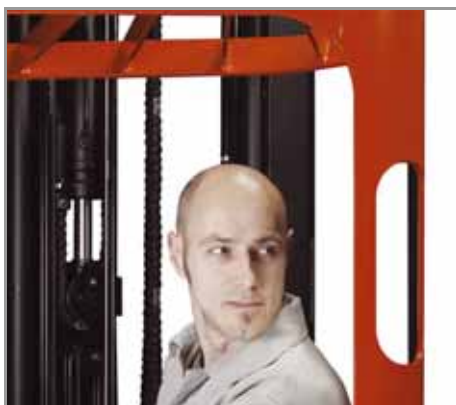
Alle cijfers zijn gebaseerd op VDI 2198.

Mast, mm																
RR M 12																
h_3	Hefhoogte	3350	3750	4150	4400	4500	4800	5400	5700	6000	6300	6750	7000	7500	8000	8500
Duplex Tele																
h_1	Masthoogte, min.	2194	2404	2604												
h_2	Vrije heffing	—	—	—												
h_4	Masthoogte, max.	3849	4259	4659												
Duplex Hi-Lo																
h_1	Masthoogte, min.	2194	2404	2604												
h_2	Vrije heffing	1725	1925	2125												
h_4	Masthoogte, max.	3849	4259	4659												
Triplex Hi-Lo																
h_1	Masthoogte, min.			1930		2047	2147	2347		2647						
h_2	Vrije heffing			1457		1574	1674	1874		2174						
h_4	Masthoogte, max.			4654		5004	5304	5904		6504						

Mast, mm																
RR M 14																
h_3	Hefhoogte	3350	3750	4150	4400	4500	4800	5400	5700	6000	6300	6750	7000	7500	8000	8500
Triplex Hi-Lo																
h_1	Masthoogte, min.				2057		2190	2390	2490		2690					
h_2	Vrije heffing				1416		1549	1749	1849		2049					
h_4	Masthoogte, max.				5040		5440	6040	6340		6940					

Mast, mm																
RR M 16																
h_3	Hefhoogte	3350	3750	4150	4400	4500	4800	5400	5700	6000	6300	6750	7000	7500	8000	8500
Triplex Hi-Lo																
h_1	Masthoogte, min.				2057		2190	2390	2490		2732	2981	3064	3231	3398	3564
h_2	Vrije heffing				1416		1549	1749	1849		2091	2340	2423	2590	2757	2923
h_4	Masthoogte, max.				5040		5440	6040	6340		6940	7390	7640	8140	8640	9140





- Ergonomie voor de bestuurder door de verstelbare stoel, pedalen, BT Control-bedieningsconsole en de elektronische besturing van alle hydraulische functies.
- Panoramazicht tijdens het rijden en bij werken op hoogte, mede dankzij de doorkijkmast en het beschermdak.
- De prestatieparameters kunnen gemakkelijk gekozen worden met de drie drukknoppen die zich op het dashboard bevinden. Meerdere standaardinstellingen zijn mogelijk. Voor toegangsregeling zijn 10 Pin-codes beschikbaar, waarmee besturing van de truck wordt beperkt tot louter en alleen bevoegde bestuurders.
- Elektronisch regenererend remsysteem (remmen op de motor, via het pedaal of door verandering van rijrichting). Programmeerbaar op basis van de voorkeur van de bestuurder.
- De truck gaat automatisch op de parkeerrem als de bestuurder uitstapt en wordt automatisch gedeactiveerd wanneer het acceleratiepedaal wordt ingedrukt.
- Ultramodern elektronisch systeem, waarin Can- en Mosfet-technologie is toegepast — hierdoor is minder bedrading nodig, wat het systeem nog betrouwbaarder maakt.

Truck opties	RR M 12	RR M 14	RR M 16
In de breedte verstelbare vorken	S	S	S
Neigende vorken	—	S	S
Ruime keus aan cabinebreedtes	O	O	O
Bedieningssysteem			
Vingertopbediening	S	S	S
Elektronische hoogte-indicator	—	—	O
Hoogtekiezer	—	—	O
Rij eigenschappen			
360° progressieve besturing	S	S	S
Automatisch afremmen	S	S	S
Elektronisch remsysteem	S	S	S
Elektronische rijregeling	S	S	S
Veiligheidsvoorzieningen			
Automatische parkeerrem	S	S	S
BT Control Pin-codebeveiliging	S	S	S
Doorkijkmast	S	S	S
Doorkijk-beschermdak	S	S	S
Programmeerbare prestaties	S	S	S
Voorzieningen bestuurderscabine			
Verstelbare pedalen	S	S	S
Lage instap	S	S	S
Onderhoudsvoorzieningen			
Foutdiagnose systeem	S	S	S
Chronologische opslag van storingsmeldingen	S	S	S
Batterij management functies			
Batterijconditiemeter	S	S	S
Zijwaarts batterijwisselen	O	O	O
Speciale toepassingen			
Vries- en koelhuisversie	O	O	O

S = Standaard eigenschappen

O = Optie eigenschappen

— = Niet beschikbaar

ITS, Sweden — 747575-360, 0610



Het product voldoet aan de EC-richtlijnen



SS-EN ISO 9001, No. 003
ISO 14001, No. M005

