

# Elektrische Pallettruck 1.8 - 2.5 t

## BT levio

LWE180

LWE200

LWE250



# Pallettruck voor meelooptoepassingen

Specificatie voor industriële trucks					LWE180	LWE200	LWE250
Identificatie	1.1	Producent			BT	BT	BT
	1.2	Model			LWE180	LWE200	LWE250
	1.3	Aandrijving			Elektr.	Elektr.	Elektr.
	1.4	Operatortype			Meelopende bestuurder		
	1.5	Lastcapaciteit/nominale last	Q	kg	1800	2000	2500
	1.6	Lastzwaartepunt	c	mm	600	600	600
	1.8	Lastafstand, midden van vorkwiel tot voorkant van vorken	x	mm	898	898	898
	1.9	Wielbasis	y	mm	1287	1287	1287
	Gewicht	2.1	Gewicht inclusief batterij		kg	554	554
2.2		Asdruk, belast, aandrijf-/zwenk-/vorkwiel		kg	760/150/1435	815/150/1580	950/150/1945
2.3		Asdruk, onbelast, aandrijf-/zwenk-/vorkwiel		kg	260/150/135	260/150/135	260/150/135
Wielen	3.1	Aandrijf-/zwenk-/vorkwiel			Tophane/Tophane/PUR *)		Vulkollan/Topthane/Vulkollan *)
	3.2	Wielgrootte, vooraan		mm	Ø230x70	Ø230x70	Ø230x70
	3.3	Wielgrootte, achteraan		mm	Ø85x75	Ø85x75	Ø85x75
	3.4	Bijkomende wielen (afmetingen)		mm	Ø125x50	Ø125x50	Ø125x50
	3.5	Wielen, aantal voorzijde/achterzijde(x=aangedreven wielen)			1x+2/4	1x+2/4	1x+2/4
	3.6	Spoorbreedte, vooraan	b <sub>10</sub>	mm	430	430	430
	3.7	Spoorbreedte, achterzijde	b <sub>11</sub>	mm	370	370	370
Dimensions	4.4	Hefbeweging	h <sub>3</sub>	mm	120	120	120
		Hefhoogte	h <sub>23</sub>	mm	205	205	205
	4.8	Sta hoogte (optioneel bestuurdersplatform)	h <sub>7</sub>	mm	—	150	—
	4.9	Hoogte van stuurarm in rijpositie, min./max.	h <sub>14</sub>	mm	865/1235	865/1235	865/1235
	4.15	Hoogte, vork omlaag	h <sub>13</sub>	mm	85	85	85
	4.19	Totale lengte	l <sub>1</sub>	mm	1688	1688	1688
	4.20	Lengte tot voorkant van vorken (dikte, breedte per lepel en vorklengte)	l <sub>2</sub>	mm	538	538	538
	4.21	Totale breedte	b <sub>1</sub>	mm	726	726	726
	4.22	Vorkafmetingen	s/e/l	mm	78/180/1150 *)	78/180/1150 *)	78/180/1150 *)
	4.25	Breedte over de vorken	b <sub>5</sub>	mm	550 *)	550 *)	550 *)
	4.32	Tussenruimte met de grond, midden van wielbasis	m <sub>2</sub>	mm	21	21	21
	4.33	Gangpadbreedte voor pallets 1000x1200 overlans	A <sub>st</sub>	mm	1899	1899	1899
4.34	Gangpadbreedte voor pallets 800x1200 in de lengte	A <sub>st</sub>	mm	1949	1949	1949	
4.35	Draaicirkel	W <sub>a</sub>	mm	1447	1447	1447	
Performance data	5.1	Rijsnelheid, met/zonder last		km/h	6/6	6/6	6/6
	5.2	Hefsnelheid, met/zonder last		m/s	0.04/0.05	0.06/0.09	0.05/0.09
	5.3	Daalsnelheid, met/zonder last		m/s	0.09/0.08	0.09/0.08	0.09/0.08
	5.8	Max. hellingshoek, met/zonder last		%	9/18 <sup>1)</sup>	9/18 <sup>1)</sup>	8/18 <sup>1)</sup>
	5.10	Rijrem			Elektromagnetisch		
Electric motor	6.1	Maximaal vermogen aandrijfmotor S2 60 min		kW	1.0	1.5	1.5
	6.2	Maximaal vermogen hefmotor bij S3 15%		kW	1.0 <sup>2)</sup>	1.4 <sup>2)</sup>	1.4 <sup>2)</sup>
	6.4	Batterijspanning, nominale capaciteit K <sub>s</sub>		V/Ah	24/225 *)	24/225 *)	24/225 *)
	6.5	Gewicht van de batterij		kg	214 *)	214 *)	214 *)
Others	8.1	Type aandrijving			BT Powerdrive	BT Powerdrive	BT Powerdrive

<sup>1)</sup> Gemeten via normering TMHE

<sup>2)</sup> S3 10%

\*) Alternatieven zijn mogelijk, deze resulteren in andere waarden.

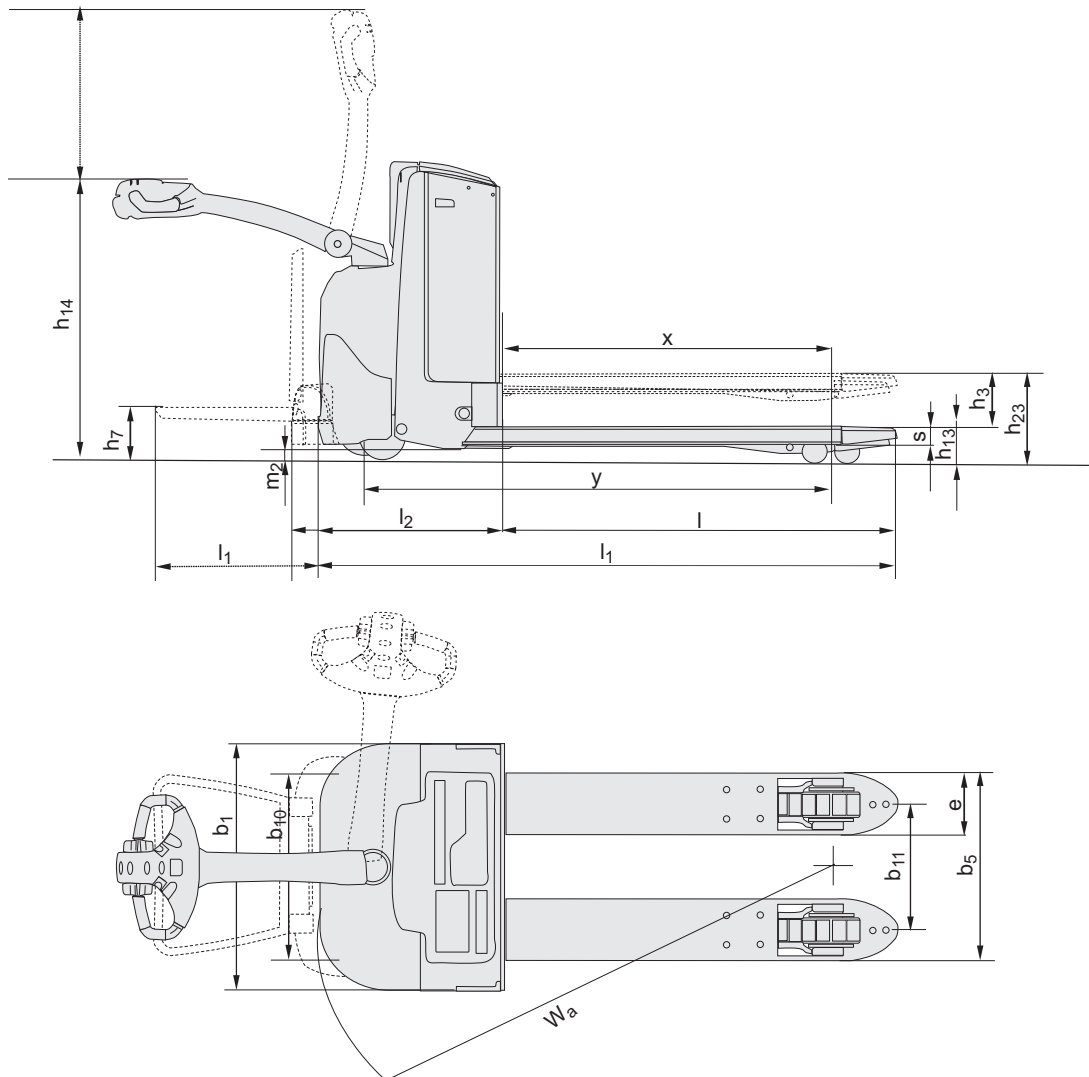
Technische data zijn gebaseerd op standaard configuraties: medium batterijcompartiment.

De prestaties en afmetingen van de truck zijn gebaseerd op nominale waarden. Hierop zijn enige afwijkingen mogelijk. De producten van BT Products AB en de technische gegevens van de producten kunnen zonder voorafgaand bericht worden gewijzigd.

# Batterijcompartiment

# BT levio

Afmetingen		Wisselmogelijkheid		LWE180		LWE200			LWE250		
				Opwaarts		Opwaarts		Zijwaarts	Opwaarts		Zijwaarts
				Batterij comp	Medium	Groot	Medium	Groot	Groot	Medium	Groot
1.9	Wielbasis	y	mm	1287	1337	1287	1337	1337	1287	1337	1337
4.19	Totale trucklengte zonder platform met platform op/neer	$l_1$	mm	1688 —	1738 —	1688 1773/2163	1738 1823/2213	1738 1823/2213	1688 —	1738 —	1738 —
4.20	Lengte tot voorkant van vorken zonder platform met platform op/neer	$l_2$	mm	538 —	588 —	538 623/1013	588 673/1063	588 673/1063	538 —	588 —	588 —
4.33	Gangpadbreedte voor pallets 1000x1200 overlans zonder platform met platform op/neer	$A_{st}$	mm	1899 —	1948 —	1899 1984/2384	1948 2033/2433	1948 2033/2433	1899 —	1948 —	1948 —
4.34	Gangpadbreedte voor pallets 800x1200 in de lengte zonder platform met platform op/neer	$A_{st}$	mm	1949 —	1998 —	1949 2034/2434	1998 2083/2483	1998 2083/2483	1949 —	1998 —	1998 —
4.35	Draaicirkel zonder platform met platform op/neer	$W_a$	mm	1447 —	1496 —	1447 1532/1932	1496 1581/1981	1496 1581/1981	1447 —	1496 —	1496 —
6.4	Batterijspanning, nominale capaciteit $K_s$		V/Ah	24/225	24/300	24/225	24/300	24/260	24/225	24/300	24/260
6.5	Gewicht van de batterij, min.—max.		kg	180—220	220—270	180—220	220—270	220—230	180—220	220—270	220—230



## Kenmerken:

- BT Powerdrive System
- BT Castorlink System
- Click-2-creep
- Vingertipbediening
- Functie voor kruipsnelheid (optie)
- Elektronisch remsysteem
- Elektronisch snelheidcontrole
- Bestuurdersveiligheid
- Opbergruimte
- Automatisch deactiveren
- Programmeerbare prestaties
- Eenvoudig toegankelijk voor onderhoud
- Ingebouwde lader (optie)
- Toyota I\_site: fleetmanagement systeem (optie)
- Vriesolie voor coldstore toepassingen (optie)
- Opklapbaar bestuurdersplatform voor LWE200 (optie)



**TOYOTA**

MATERIAL HANDLING

stronger together