

High Lifter

HHM100/I
HHL100/I/PH



De BT hoogheffer is een combinatie van handpallettruck en verstelbare werktafel — ideaal voor goederenbehandeling op ergonomische werkhoogte, bijvoorbeeld voor distributie- en sorteersystemen. Maximale hefcapaciteit 1000 kg; maximale hefhoogte 810 mm. De korte trucklengte zorgt voor een geringe draaicirkel in krappe ruimtes.



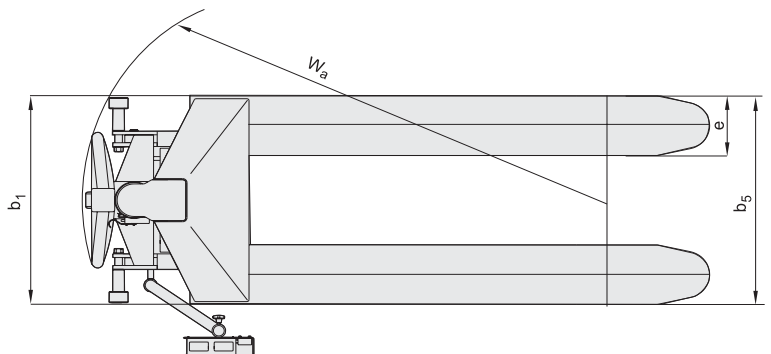
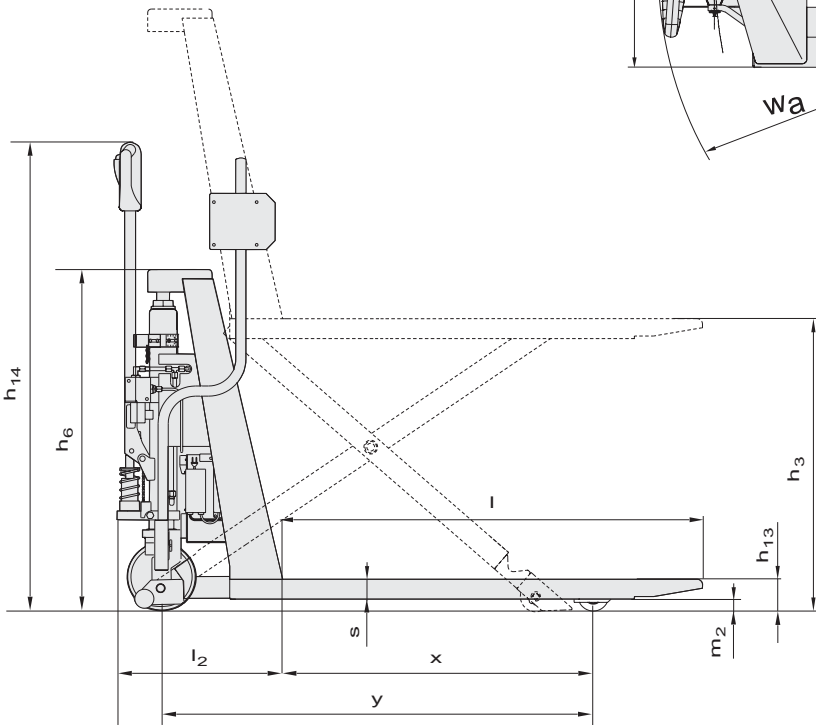
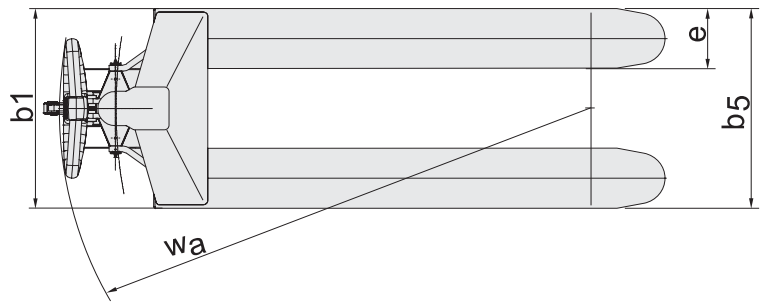
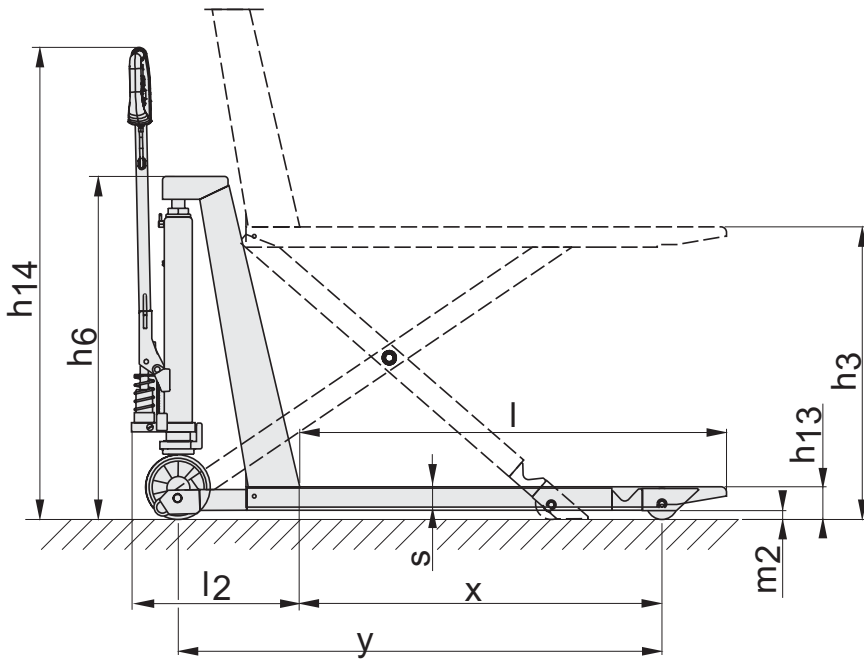
Technische gegevens		HHM100/ HHM100I	HHL100/ HHL100I	HHL100PH
Aandrijfeenheid		—	Batterij	Batterij
Nominaal vermogen	kg	1000	1000	1000
Gewicht zonder batterij	kg	121	135	135
Stuurwielen, polyurethaan	mm	Ø 175x60	Ø 175x60	Ø 175x60
Vorkwielen, voorzijde, nylon	mm	Ø 75x75	Ø 75x75	Ø 75x75
Heftijd vorken, zonder/met nominale last	s	—	11/19	11/19
Hefhoogte per pompslag, zonder/met nominale last	mm	32/13	—	—
Aantal pompslagen tot de maximale hoogte zonder/met nominale last		28/65	—	—

Afmetingen, mm		HHM100/ HHM100I	HHL100/ HHL100I	HHL100PH
x	Van vorkwielas tot vorkenbord	980	980	980
y	Wielbasis, vork geheven/laagste stand	990/1280	990/1280	990/1280
h ₁₃	Hoogte vorken in laagste stand	88	88	88
l ₂	Lengte truck t/m hiel vork	455	455	455
b ₁	Chassis, breedte	560	560	560
s	Breedte per vork	50	50	50
e	Vorkbreedte	160	160	160
l	Vorklengte	1190	1190	1190
b ₅	Breedte over vorken	560	560	560
m ₂	Bodemvrijheid midden wielbasis	20	20	20
A _{st}	Gangpadbreedte, min. Pallet 800x1200 mm	1855	1855	1855
W _a	Draaistraal	1487	1487	1487
h ₃	Hefbeweging	810	810	810
h ₆	Truckhoogte	930	930	930
h ₁₄	Hendelhoogte in vrije stand	1280	1280	1280

Batterij en lader		HHL100/HHL100I/HHL100PH	
Batterij, capaciteit	Ah	51	
Batterijlader	A	6	
Voltage	V	12	
Gewicht van de batterij	kg	18	

De prestaties en afmetingen van de truck zijn gebaseerd op nominale waarden. Hierop zijn enige afwijkingen mogelijk.
De producten van BT Products AB en de technische gegevens van de producten kunnen zonder voorafgaand bericht worden gewijzigd.
Alle cijfers zijn gebaseerd op VDI 2198.

High Lifter





- Veiligheidssteunen voor de vorkrollen beperken het risico van voorover kantelen.
- Verstelbare stabilisatoren garanderen een veilige en ergonomische werkomgeving.

HMM10 — Handbediend

- Snelheffunctie is standaard met een automatische overgang naar normaal heffen bij ladingen van boven de 150 kg.
- Voor de productie is een milieuverklaring afgegeven. Een afzonderlijke informatie-sheet is hiervoor beschikbaar.

HHL10 — Elektrisch

- Doordat de pompmotor en batterij geplaatst zijn tussen cylinder en A-frame behoudt de machine zijn stabiliteit.
- Werkt handmatig als de batterij leeg is.
- Uitgerust met onderhoudsvrije batterij en beschermd batterijcompartiment.
- Ingebouwde lader met LED indicator. Is aansluitbaar op het ichtnet middels bijgeleverde kabel.
- Noodstopknop, dient gelijktijdig als sleutel.
- Voor de productie is een milieuverklaring afgegeven. Een afzonderlijke informatie-sheet is hiervoor beschikbaar.

HHL100PH — met fotocel

- Met behulp van een fotocel daalt en heft de highlifter automatisch bij het stapelen en leeghalen van de pallet. Hierdoor staat de pallet altijd op ergonomische werkhogte. Handmatige bediening blijft mogelijk.
- De maximale werkhogte van de fotocel bedraagt 1150mm.

HMM100I/HHL100I — INOX

- Frame, disselboom, assen en vorkwiellagers zijn allen van roestvrij staal, bieden betrouwbaarheid en een lange levensduur. Andere componenten zijn gegalvaniseerd.
- Glas gepolijst glad oppervlak zorgt ervoor dat de truck eenvoudige te reinigen is.

Truck opties	HMM100/I	HHL100/I	HHL100PH
Keuze in chassisleedtes	S	S	S
Uitgebreide keuze in wielsoorten	—	—	—
Keuze in vorklengten	O	O	O
Quick lifter	S	—	—
Bedieningssysteem			
Besturing met stuurboom	S	S	S
Rijeeigenschappen			
180° stuursysteem	S	S	S
Veiligheidsvoorzieningen			
Automatische stabilisatoren	S	S	S
Noodstopknop	—	S	S
Handrem	O/—	O/—	O
Parkeerrem	O/—	O/—	O
Onderhoudsvoorzieningen			
Smeerpunten	S	S	S
Batterij management functies			
Batterijconditiemeter	—	S	S
Ingebouwde lader	—	S	S

S = Standaard eigenschappen

O = Optie eigenschappen

— = Niet beschikbaar



Het product voldoet aan de EC-richtlijnen



SS-EN ISO 9001, No. 003
ISO 14001, No. M005

BT Nederland BV

Frankeneng 55
NL-6716 AA Ede
Tel: 0318-660500
Fax: 0318-622105
E-mail: info@bt-nederland.com
Internet: www.bt-forklifts.nl



Handling innovation