



Productinformatie E-SERIES CBE 12-20 F



Vorkheftrucks — 4-wiel

De 4-wiel elektrische E-SERIES AC vorkheftruck van BT heeft de traditionele vierwielconfiguratie die hem geschikt maakt voor algemeen gebruik. Het zeer stabiele ontwerp met laag zwaartepunt gebuikt twee onafhankelijke AC voorwielaandrijfmotoren met een hoog vermogen. Dankzij de elektronische rijregeling is de truck uiterst manoeuvreerbaar en kan hij in zeer beperkte ruimten worden gebruikt. Hefcapaciteit van 1200 kg tot 2000 kg, hefbeweging tot 7005 mm. In de BT CBE FL past een grotere batterij.

- Het gebruik van wisselstroom betekent uitzonderlijke prestatieniveaus, gecombineerd met minder energieverbruik en lagere service- en onderhoudskosten. Dit is mogelijk omdat de belangrijkste onderhoud vereisende onderdelen, zoals koolborstels en traditionele remblokken zijn vervangen.
- De ergonomische cabine voldoet aan de hoogste normen op het gebied van comfort voor de bestuurder, veiligheid en toegankelijkheid. De hoogte van het beschermdak bedraagt slechts 1950 mm, lager dan de meeste containers.
- Uitstekend zicht en stabiliteit. De ver uit elkaar geplaatste mastprofielen verzekeren uitstekend zicht door de mast en garanderen tegelijkertijd een solide constructie, ook op grote hefhoogte. Side-shift behoort tot de standaard uitrusting.
- Door simpelweg een van de drukknoppen op de zijkant van de stuurkolom te bedienen, kan er een keuze gemaakt worden uit drie vooringestelde rijmogelijkheden. Deze staan respectievelijk voor langzaam, snel en programmeerbaar. Tevens kan de bestuurder gebruikmaken van de functie kruipsnelheid.
- Het dashboard bevat de voornaamste gegevens, o.a. indicatielampjes en een foutcode display, zodat evt. storingscodes snel uitgelezen en opgelost kunnen worden. Daarnaast bevat het een stuurwielindicator, die de positie van de wielen weergeeft.
- Via de AC elektronische regeling kunnen de parameters van diverse functies worden geprogrammeerd en aangepast zoals: remmen, acceleratie van rijden en heffen en minimum acceleratie-drem-pelwaarde.
- Door toepassing van CAN-bustechniek wordt het elektrische systeem door vermindering van kabels vereenvoudigd en gelijktijdig de flexibiliteit van de controle systemen van de truck vergroot.
- De toepassing van oliebadremmen verzekert niet alleen een goede remwerking, maar zorgt ook voor een besparing van meer dan 1/3 op onderhoudskosten



Technische gegevens		12 F	15 F	16 F	18 F	16 FL	18 FL	20 F
Aandrijfeenheid		elektr.						
Type besturing		zittende bestuurder						
Nominaal vermogen	kg	1200	1500	1600	1800	1600	1800	2000
Lastwaartepunt	mm	500	500	500	500	500	500	500
Asdruk zonder last, voor/achter	kg	1665/1285	1670/1470	1650/1530	1630/1690	1820/1480	1830/1550	1820/1700
Asdruk met last, voor/achterV	kg	3675/475	4150/490	4300/480	4600/520	4330/570	4650/530	4940/580
Aantal wielen, voor/achter		2/2	2/2	2/2	2/2	2/2	2/2	2/2
Wieltype, voor/achter ¹⁾		C/SE/PN	C/SE/PN	C/SE/PN	C/SE	C/SE/PN	C/SE	C/SE
Wielmaten, voor		432x152/ 18x7-8/ 18x7-8	432x152/ 18x7-8/ 18x7-8	432x152/ 18x7-8/ 18x7-8	457x178/ 200 50-10	432x152/ 18x7-8/ 18x7-8	457x178/ 200 50-10	457x178/ 200 50-10
Wielmaten, achter		381x127/ 16x6-8/ 16x6-8	381x127/ 16x6-8/ 16x6-8	381x127/ 16x6-8/ 16x6-8	381x127/ 16x6-8	381x127/ 16x6-8/ 16x6-8	381x127/ 16x6-8	381x127/ 16x6-8
Spoorbreedte, voor	mm	839/851/ 851	839/851/ 851	839/851/ 851	828/861	839/851/ 851	828/861	828/861
Spoorbreedte, achter	mm	863/843/ 843	863/843/ 843	863/843/ 843	863/843	863/843/ 843	863/843	863/843
Type vorkdrager FEM		II A	II A	II A	II A	II A	II A	II A
Rijsnelheid, zonder/met nominale last	km/h	14,5/14,5	14,5/14,5	14,5/14,5	14,5/14,5	14,5/14,5	14,5/14,5	14,5/14,5
Rijrem		hydraulisch						
Parkeerrem		handrem						
Hefsnelheid, zonder/met nominale last	m/s	0,54/0,35	0,54/0,34	0,54/0,34	0,54/0,33	0,54/0,34	0,54/0,33	0,54/0,32
Daalsnelheid, zonder/met nominale last	m/s	0,50/0,55	0,50/0,55	0,50/0,55	0,50/0,55	0,50/0,55	0,50/0,55	0,50/0,55
Nom. trekkracht, zonder/met last	N	3140/2900	3140/2840	3140/2820	3140/2780	3140/2820	3140/2780	3140/2740
Max. trekkracht, zonder/met last (S2 5')	N	9000/8760	9000/8700	9000/8680	9000/8640	9000/8680	9000/8640	9000/8620
Hellingshoek, zonder/met nominale last (S2 30')	%	11,7/7,7	10,8/6,6	10,7/6,4	10,0/5,8	10,2/6,2	9,7/5,7	9,4/5,2
Max. hellingshoek, zonder/met nominale last (S2 5')	%	30,0/21,0	28,0/18,0	28,0/17,5	26,5/16,0	27,0/17,0	26,0/16,0	25,0/15,0
Aandrijfmotor	kW	4,5 x 2	4,5 x 2	4,5 x 2	4,5 x 2	4,5 x 2	4,5 x 2	4,5 x 2
Hefmotor	kW	10	10	10	10	10	10	10
Batterij, capaciteit	V/Ah	48/420-500	48/420-500	48/525-625	48/525-625	48/630-750	48/630-750	48/630-750
Gewicht van de batterij	kg	775	775	920	920	1090	1090	1090
Gewicht incl. batterij	kg	2950	3140	3180	3320	3300	3380	3520
Stuursysteem		hydraulisch						
Snelheidsregeling		AC Mosfet						
Werkdruk voor voorzetapparatuur	bar	140	140	140	140	140	140	140

Afmetingen, mm		12 F	15 F	16 F	18 F	16 FL	18 FL	20 F
x	Van vorkwielas tot vorkenbord	365,5 ²⁾	365,5 ²⁾	365,5 ²⁾	365,5 ²⁾	365,5 ²⁾	365,5 ²⁾	365,5 ²⁾
y	Wielbasis	1290	1290	1400	1400	1532	1532	1532
α/β	Masttilt voorwaarts/achterwaarts	2°30'/6°	2°30'/6°	2°30'/6°	2°30'/6°	2°30'/6°	2°30'/6°	2°30'/6°
h ₆	Hoogte beschermdak	1950	1950	1950	1950	1950	1950	1950
h ₇	Hoogte stoel	888	888	888	888	888	888	888
l ₂	Lengte truck t/m hiel vork	1945 ²⁾	1990 ²⁾	2055 ²⁾	2100 ²⁾	2187 ²⁾	2187 ²⁾	2232 ²⁾
b ₁	Chassis, breedte	990/1003	990/1003	990/1003	1006/1066	990/1003	1006/1066	1006/1066
s	Breedte per vork	35	35	35	35	35	35	35
e	Vorkbreedte	100	100	100	130	100	130	130
l	Vorklengte	1000	1000	1000	1000	1000	1000	1000
m ₁	Bodemvrijheid onder mast	100	100	100	100	100	100	100
m ₂	Bodemvrijheid midden wielbasis	90	90	90	90	90	90	90
A _{st}	Gangpadbreedte, mm	3495/ 3295 ²⁾	3535/ 3335 ²⁾	3615/ 3415 ²⁾	3655/ 3455 ²⁾	3760/ 3560 ²⁾	3760/ 3560 ²⁾	3800/ 3600 ²⁾
W _a	Draaistraal	1730	1770	1850	1890	1995	1995	2035

1) C = Cushion, SE = Superelastisch, PN = Luchtband (Pneumatisch),
TW = dubbele voorwielen (Twin)

2) Met sideshift = +34 mm

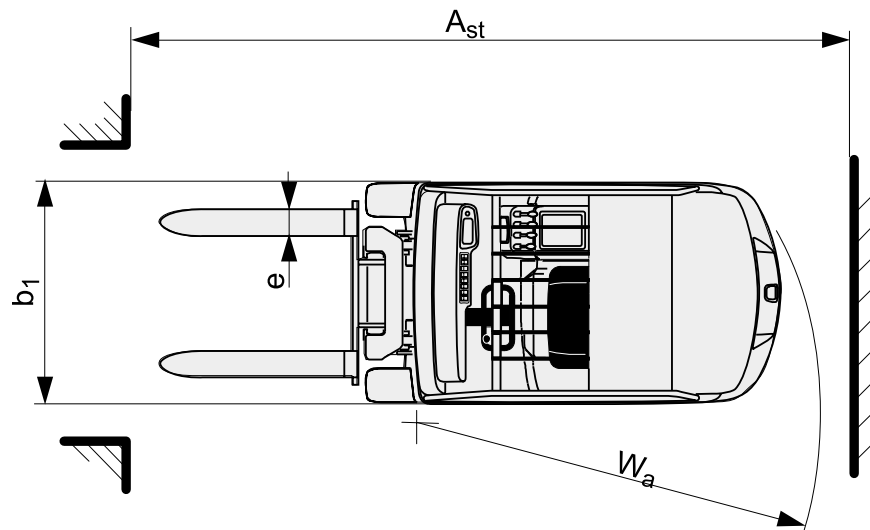
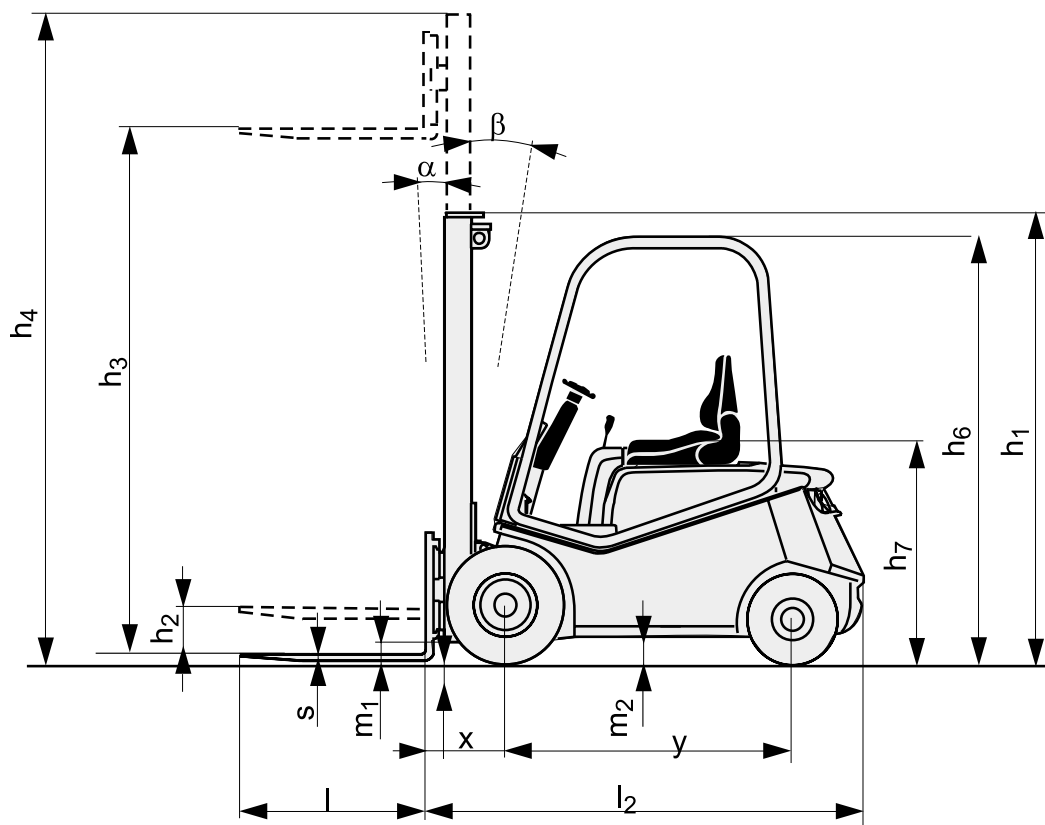
3) Palletbehandeling aan korte/lange zijde

De prestaties en afmetingen van de truck zijn gebaseerd op nominale waarden. Hierop zijn enige afwijkingen mogelijk.

De producten van BT Products AB en de technische gegevens van de producten kunnen zonder voorafgaand bericht worden gewijzigd.

Alle cijfers zijn gebaseerd op VDI 2198.

Mast, mm																		
h_3	Hefbeweging	2840	2970	3170	3670	4170	4270	4320	4470	4670	4965	4970	5565	5570	6165	6170	6570	6970
Duplex																		
h_1	Masthoogte, min.		2060	2160	2410	2660				2910								
h_2	Vrije heffing		80	80	80	80				80								
h_4	Masthoogte, max.		3520	3720	4220	4720				5220								
Duplex FFL																		
h_1	Masthoogte, min.	1990		2160	2410	2660												
h_2	Vrije heffing	1410		1580	1830	2080												
h_4	Masthoogte, max.	3420		3750	4250	4750												
Triplex																		
h_1	Masthoogte, min.						2010			2260		2460			2710		2860	
h_2	Vrije heffing						0			0		0			0		0	
h_4	Masthoogte, max.						4900			5570		6170			6820		7240	
Triplex FFL																		
h_1	Masthoogte, min.					1990		2060			2260		2460		2710	2860	3010	
h_2	Vrije heffing					1410		1480			1680		1880		2130	2280	2430	
h_4	Masthoogte, max.					4850		5050			5550		6150		6750	7150	7550	





Opties

- Vingertopbediening gemonteerd op armsteun
- Opklapbare armsteunen, voor nog meer comfort en ergonomie voor de bestuurder
- Vooruit/achteruit met pedaal. Hendel is standaard
- Open of gesloten cabine, zonder of met verwarming
- Complete cabine, met of zonder verwarming. Incl. ruitenwisser
- Corrosiebestendige uitvoering



Het product voldoet aan de
EC-richtlijnen



Handling innovation