

Elektrische Vorkheftrucks 2.0 - 3.5 t

TOYOTA
TRIGO⁸⁰



Elektrische Vorkheftrucks 2.0 - 2.5 t

Specificaties					8FBMKT20	8FBMKT25	8FBMT25
Kenmerken	1.1	Fabrikant			TOYOTA	TOYOTA	TOYOTA
	1.2	Type			8FBMKT20	8FBMKT25	8FBMT25
	1.3	Aandrijving			Elektro	Elektro	Elektro
	1.4	Besturing			Zittend	Zittend	Zittend
	1.5	Hefvermogen	Q	kg	2000	2500	2500
	1.6	Bij lastzwaartepunt	c	mm	500	500	500
	1.8	Lastafstand	x	mm	420	420	420
	1.9	Wielbasis	y	mm	1431	1575	1720
	Gewicht	2.1	Eigen gewicht		kg	4198	4553
2.2		Asbelasting met last voor/achter		kg	5358/841	6201/852	6253/1056
2.3		Asbelasting zonder last voor/achter		kg	2072/2126	2241/2312	2415/2394
Wielen en banden	3.1	Banden - Lucht (P), Volrubber (SE), Cushion (R)			SE	SE	SE
	3.2	Bandenmaat voor			23x9-10	23x9-10	23x9-10
	3.3	Bandenmaat achter			18x7-8	18x7-8	18x7-8
	3.5	Wielen, aantal voor/achter (x = aangedreven)			2x/2	2x/2	2x/2
	3.6	Spoorbreedte voor	b ₁₀	mm	986	986	986
	3.7	Spoorbreedte achter	b ₁₁	mm	940	940	940
	Afmetingen	4.1	Neiging mast/voorover/achterover	α/β	deg	5/8	5/8
4.2		Bouwhoogte, mast ingeschoven	h ₁	mm	2235	2235	2235
4.3		Vrije heffing	h ₂	mm	120	120	120
4.4		Hefbeweging	h ₃	mm	3300	3300	3300
		Hefhoogte	h ₂₃	mm	3340	3340	3340
4.5		Hoogte, mast in hoogste stand	h ₄	mm	3999	3999	3999
4.7		Hoogte beschermdak (cabine)	h ₆	mm	2215	2215	2215
4.8		Zithoogte	h ₇	mm	1143	1143	1143
4.12		Hoogte trekpen	h ₁₀	mm	500	500	500
4.19		Totale lengte	l ₁	mm	3140	3284	3429
4.20		Lengte incl. vorkrug	l ₂	mm	2140	2284	2429
4.21		Totale breedte	b ₁	mm	1195	1195	1195
4.22		Vorkafmetingen	s/e/l	mm	40x100x1000	40x100x1000	40x100x1000
4.23		Vorkenbord DIN 15173, klasse/type A, B			IIA	IIA	IIA
4.24		Breedte vorkenbord	b ₃	mm	1070	1070	1070
4.31		Bodemvrijheid belast, onderkant mast	m ₁	mm	95	95	95
4.32	Bodemvrijheid midden wielbasis	m ₂	mm	127	127	127	
4.33	Gangpadbreedte bij pallets 1000 x 1200 dwars	A _{st}	mm	3495	3625	3759	
4.34	Gangpadbreedte bij pallets 800 x 1200 langs	A _{st}	mm	3692	3823	3958	
4.35	Draaistraal	W _a	mm	1872	2003	2138	
4.36	Binnenstraal	b ₁₃	mm	504	518	532	
Prestaties	5.1	Rijsnelheid met/zonder last		km/h	19/20	19/20	19/20
	5.2	Hefsnelheid met/zonder last		m/s	0,50/0,63	0,46/0,63	0,46/0,63
	5.3	Daalsnelheid met/zonder last		m/s	0,56/0,45	0,56/0,48	0,56/0,48
	5.5	Trekkracht met/zonder last		N	8900	8900	8900
	5.6	Maximale trekkracht met/zonder last		N	19000	19000	19000
	5.7	Klimvermogen met/zonder last		%	19/29	16/28	15/25
	5.8	Maximaal klimvermogen met/zonder last		%	27/29	25/29	24/29
	5.9	Versnellingsstijd, met/zonder last		s	4,4/4,2	4,5/4,2	4,6/4,2
	5.10	Bedrijfsrem			Mechanisch/hydraulische		
	Motor	6.1	Rijmotorvermogen S2 60 min		kW	20	20
6.2		Pompmotorvermogen bij S3 15%		kW	25,5	25,5	25,5
6.3		Batterij volgens DIN 43531/35/36 A, B, C, nee			43536 A	43536 A	43536 A
6.4		Batterijspanning/batterijcapaciteit K ₅		V/Ah	80/420	80/560	80/700
6.5		Batterijgewicht		kg	1238	1558	1863
Andere	8.1	Aandrijving			AC	AC	AC
	8.2	Werkdruk voor aanbouwapparatuur		bar	160	160	160
	8.3	Olie voor aanbouwapparatuur		l/min	40	40	40
	8.4	Geluidsniveau op oorhoogte chauffeur, soort EN 12 053		dB(A)	68,8	68,8	68,8

De prestaties en afmetingen van de truck zijn gebaseerd op nominale waarden. Hierop zijn enige afwijkingen mogelijk. De producten van Toyota en de technische gegevens van de producten kunnen zonder voorafgaand bericht worden gewijzigd.

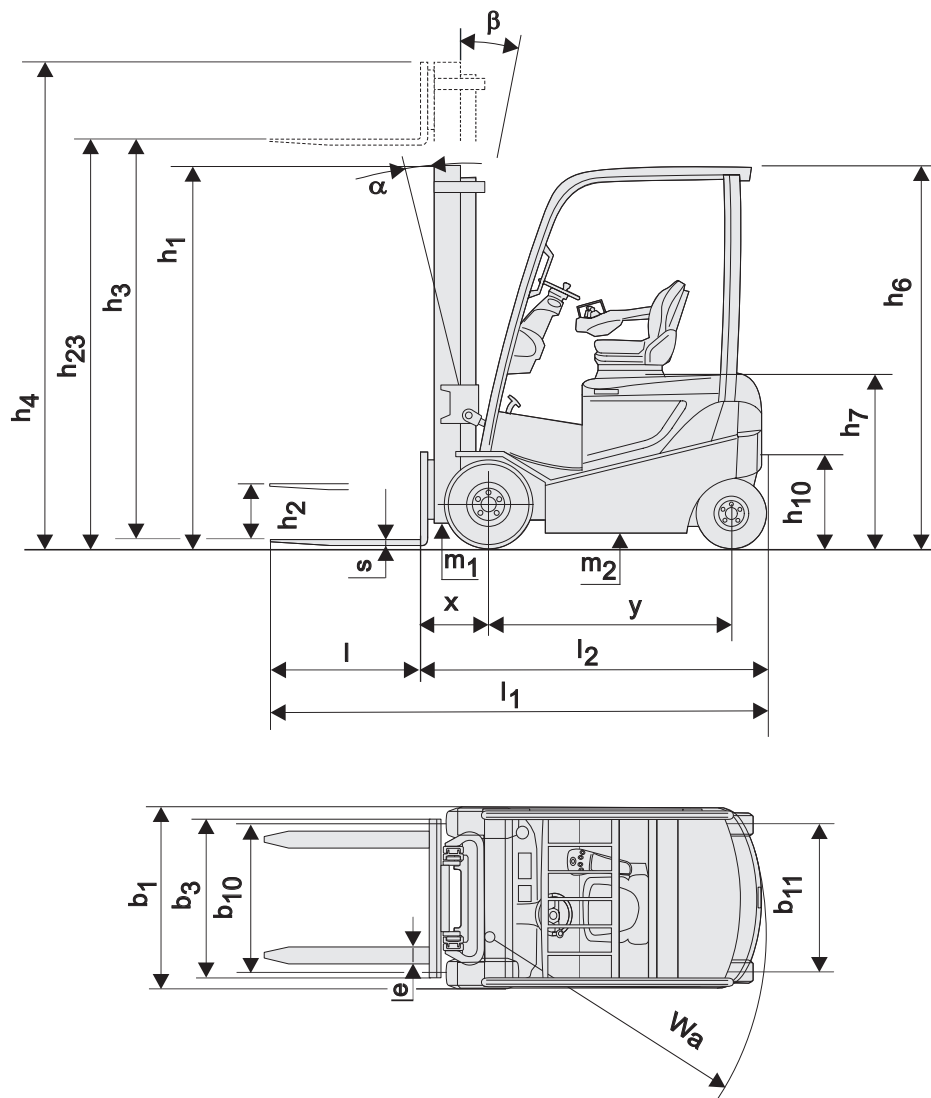
Mastspecificaties and restcapaciteit

Model			V					FV				FSV					
8FBMKT20, 8FBMKT25, 8FBMT25	Hefhoogte	h_{23}	3040	3340	3740	4040	4540	3040	3340	3740	4040	4340	4740	5040	5540	6040	6540
	Hefbeweging	h_3	3000	3300	3700	4000	4500	3000	3300	3700	4000	4300	4700	5000	5500	6000	6500
	Masthoogte, mast ingeschoven	h_1	2135	2235	2585	2835	3085	2135	2235	2585	2835	2135	2235	2395	2585	2835	3085
	Masthoogte, mast in hoogste stand ¹⁾	h_4	3699	3999	4399	4699	5199	3674	3974	4374	4674	4999	5399	5699	6199	6699	7199
	Masthoogte, mast in hoogste stand ²⁾	h_4	4200	4500	4900	5200	5700	4200	4500	4900	5200	5500	5900	6200	6700	7200	7700
	Vrije heffing, zonder lastrek	h_2	120	120	120	120	120	1511	1611	1961	2211	1476	1576	1736	1926	2176	2426
	Vrije heffing, met lastrek	h_2	120	120	120	120	120	985	1085	1435	1685	975	1075	1235	1425	1675	1925

1) Zonder lastrek.

2) Met lastrek; Hoogte standaard lastrek is 1200 mm.

Volrubberbanden			V					FV				FSV					
8FBMKT20	Neighoek, voorw.	deg	4,5	4,5	4,5	4,5	4,5	4,5	4,5	4,5	4,5	4,5	4,5	4,5	4,5	4,5	4,5
	Neighoek, achterw.	deg	8	8	8	8	6	8	8	8	8	6	6	6	6	6	6
	Hefvermogen op 500 mm LC	kg	2000	2000	2000	2000	2000	2000	2000	2000	2000	2000	2000	1985	1910	1710	1355
8FBMKT25	Neighoek, voorw.	deg	4,5	4,5	4,5	4,5	4,5	4,5	4,5	4,5	4,5	4,5	4,5	4,5	4,5	4,5	4,5
	Neighoek, achterw.	deg	8	8	8	8	6	8	8	8	8	6	6	6	6	6	6
	Hefvermogen op 500 mm LC	kg	2500	2500	2500	2500	2500	2500	2500	2500	2500	2480	2420	2380	2080	1660	1400
8FBMT25	Neighoek, voorw.	deg	4,5	4,5	4,5	4,5	4,5	4,5	4,5	4,5	4,5	4,5	4,5	4,5	4,5	4,5	4,5
	Neighoek, achterw.	deg	8	8	8	8	6	8	8	8	8	6	6	6	6	6	6
	Hefvermogen op 500 mm LC	kg	2500	2500	2500	2500	2500	2500	2500	2500	2500	2500	2500	2500	2500	2000	1950



Elektrische Vorkheftrucks 3.0 t

Specificaties					8FBMKT30	8FBMT30
Kenmerken	1.1	Fabrikant			TOYOTA	TOYOTA
	1.2	Type			8FBMKT30	8FBMT30
	1.3	Aandrijving			Elektro	Elektro
	1.4	Besturing			Zittend	Zittend
	1.5	Hefvermogen	Q	kg	3000	3000
	1.6	Bij lastzwaartepunt	c	mm	500	500
	1.8	Lastafstand	x	mm	440	440
	1.9	Wielbasis	y	mm	1575	1720
	Gewicht	2.1	Eigen gewicht		kg	5199
2.2		Asbelasting met last voor/achter		kg	7236/964	7280/881
2.3		Asbelasting zonder last voor/achter		kg	2443/2756	2638/2524
Wielen en banden	3.1	Banden - Lucht (P), Volrubber (SE), Cushion (R)			SE	SE
	3.2	Bandenmaat voor			23x10-12	23x10-12
	3.3	Bandenmaat achter			18x7-8	18x7-8
	3.5	Wielen, aantal voor/achter (x = aangedreven)			2x/2	2x/2
	3.6	Spoorbreedte voor	b ₁₀	mm	946	946
	3.7	Spoorbreedte achter	b ₁₁	mm	940	940
	Afmetingen	4.1	Neiging mast/voorover/achterover	α/β	deg	5/8
4.2		Bouwhoogte, mast ingeschoven	h ₁	mm	2395	2395
4.3		Vrije heffing	h ₂	mm	125	125
4.4		Hefbeweging	h ₃	mm	3300	3300
		Hefhoogte	h ₂₃	mm	3345	3345
4.5		Hoogte, mast in hoogste stand	h ₄	mm	4045	4045
4.7		Hoogte beschermdak (cabine)	h ₆	mm	2215	2215
4.8		Zithoogte	h ₇	mm	1143	1143
4.12		Hoogte trekpen	h ₁₀	mm	500	500
4.19		Totale lengte	l ₁	mm	3334	3449
4.20		Lengte incl. vorkrug	l ₂	mm	2334	2449
4.21		Totale breedte	b ₁	mm	1195	1195
4.22		Vorkafmetingen	s/e/l	mm	45x100x1000	45x100x1000
4.23		Vorkenbord DIN 15173, klasse/type A, B			IIIA	IIIA
4.24		Breedte vorkenbord	b ₃	mm	1070	1070
4.31		Bodemvrijheid belast, onderkant mast	m ₁	mm	95	95
4.32		Bodemvrijheid midden wielbasis	m ₂	mm	127	127
4.33		Gangpadbreedte bij pallets 1000 x 1200 dwars	A _{st}	mm	3674	3779
4.34		Gangpadbreedte bij pallets 800 x 1200 langs	A _{st}	mm	3872	3978
4.35	Draaistraal	W _a	mm	2032	2138	
4.36	Binnenstraal	b ₁₃	mm	518	532	
Prestaties	5.1	Rijsnelheid met/zonder last		km/h	19/20	19/20
	5.2	Hefsnelheid met/zonder last		m/s	0,40/0,55	0,40/0,55
	5.3	Daalsnelheid met/zonder last		m/s	0,56/0,45	0,56/0,45
	5.5	Trekkracht met/zonder last		N	8900	8900
	5.6	Maximale trekkracht met/zonder last		N	19000	19000
	5.7	Klimvermogen met/zonder last		%	13/23	13/23
	5.8	Maximaal klimvermogen met/zonder last		%	21/29	22/29
	5.9	Versnellingsstijd, met/zonder last		s	4,7/4,2	4,8/4,2
	5.10	Bedrijfsrem			Mechanisch/hydraulische	Mechanisch/hydraulische
	Motor	6.1	Rijmotorvermogen S2 60 min		kW	20
6.2		Pompmotorvermogen bij S3 15%		kW	25,5	25,5
6.3		Batterij volgens DIN 43531/35/36 A, B, C, nee			43536 A	43536 A
6.4		Batterijspanning/batterijcapaciteit K ₅		V/Ah	80/560	80/700
6.5		Batterijgewicht		kg	1558	1863
Andere	8.1	Aandrijving			AC	AC
	8.2	Werkdruk voor aanbouwapparatuur		bar	160	160
	8.3	Olie voor aanbouwapparatuur		l/min	40	40
	8.4	Geluidsniveau op oorhoogte chauffeur, soort EN 12 053		dB(A)	68,8	68,8

De prestaties en afmetingen van de truck zijn gebaseerd op nominale waarden. Hierop zijn enige afwijkingen mogelijk. De producten van Toyota en de technische gegevens van de producten kunnen zonder voorafgaand bericht worden gewijzigd.

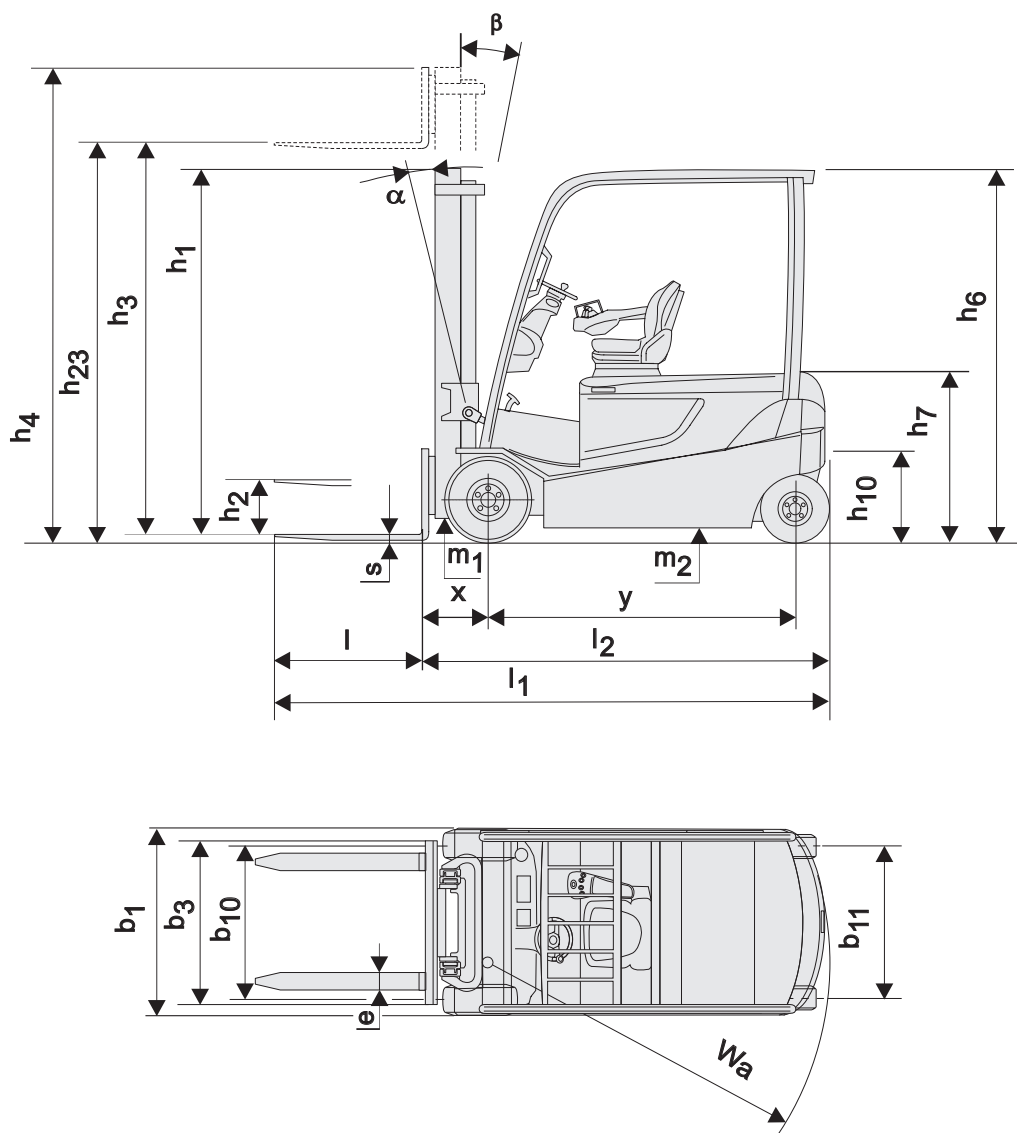
Mastspecificaties and restcapaciteit

Model			V					FV				FSV					
8FBMKT30, 8FBMT30	Hefhoogte	h_{23}	3005	3345	3745	4045	4545	3045	3345	3745	4045	4345	4745	5045	5545	6045	6545
	Hefbeweging	h_3	2960	3300	3700	4000	4500	3000	3300	3700	4000	4300	4700	5000	5500	6000	6500
	Masthoogte, mast ingeschoven	h_1	2215	2395	2585	2835	3085	2125	2255	2585	2835	2135	2235	2395	2585	2835	3085
	Masthoogte, mast in hoogste stand ¹⁾	h_4	3705	4045	4445	4745	5245	3740	4040	4440	4740	4930	5320	5630	6130	6630	7130
	Masthoogte, mast in hoogste stand ²⁾	h_4	4160	4500	4900	5200	5700	4200	4500	4900	5200	5500	5900	6200	6700	7200	7700
	Vrije heffing, zonder lastrek	h_2	125	125	125	125	125	1395	1515	1845	1845	1550	1650	1810	2000	2250	2500
Vrije heffing, met lastrek	h_2	125	125	125	125	125	935	1055	1385	1385	980	1080	1240	1430	1680	1930	

1) Zonder lastrek.

2) Met lastrek; Hoogte standaard lastrek is 1200 mm.

Volrubberbanden			V					FV				FSV					
8FBMKT30	Neighoek, voorw.	deg	4,5	4,5	4,5	4,5	4,5	4,5	4,5	4,5	4,5	4,5	4,5	4,5	4,5	4,5	4,5
	Neighoek, achterw.	deg	8	8	8	8	6	8	8	8	8	6	6	6	6	6	6
	Hefvermogen op 500 mm LC	kg	3000	3000	3000	3000	3000	3000	3000	3000	3000	3000	2930	2880	2670	2165	1800
8FBMT30	Neighoek, voorw.	deg	4,5	4,5	4,5	4,5	4,5	4,5	4,5	4,5	4,5	4,5	4,5	4,5	4,5	4,5	4,5
	Neighoek, achterw.	deg	8	8	8	8	6	8	8	8	8	6	6	6	6	6	6
	Hefvermogen op 500 mm LC	kg	3000	3000	3000	3000	3000	3000	3000	3000	3000	2950	2900	2850	2670	2190	2080



Elektrische Vorkheftrucks 3.5 t

Specificaties					8FBMT35
Kenmerken	1.1	Fabrikant			TOYOTA
	1.2	Type			8FBMT35
	1.3	Aandrijving			Elektro
	1.4	Besturing			Zittend
	1.5	Hefvermogen	Q	kg	3500
	1.6	Bij lastzwaartepunt	c	mm	500
	1.8	Lastafstand	x	mm	440
	1.9	Wielbasis	y	mm	1720
	Gewicht	2.1	Eigen gewicht		kg
2.2		Asbelasting met last voor/achter		kg	8048/1045
2.3		Asbelasting zonder last voor/achter		kg	2632/2961
Wielen en banden	3.1	Banden - Lucht (P), Volrubber (SE), Cushion (R)			SE
	3.2	Bandenmaat voor			23x10-12
	3.3	Bandenmaat achter			18x7-8
	3.5	Wielen, aantal voor/achter (x = aangedreven)			2x/2
	3.6	Spoorbreedte voor	b ₁₀	mm	946
	3.7	Spoorbreedte achter	b ₁₁	mm	940
	Afmetingen	4.1	Neiging mast/voorover/achterover	α/β	deg
4.2		Bouwhoogte, mast ingeschoven	h ₁	mm	2395
4.3		Vrije heffing	h ₂	mm	125
4.4		Hefbeweging	h ₃	mm	3300
		Hefhoogte	h ₂₃	mm	3345
4.5		Hoogte, mast in hoogste stand	h ₄	mm	4045
4.7		Hoogte beschermdak (cabine)	h ₆	mm	2215
4.8		Zithoogte	h ₇	mm	1143
4.12		Hoogte trekpen	h ₁₀	mm	500
4.19		Totale lengte	l ₁	mm	3479
4.20		Lengte incl. vorkrug	l ₂	mm	2479
4.21		Totale breedte	b ₁	mm	1195
4.22		Vorkafmetingen	s/e/l	mm	45x125x1000
4.23		Vorkenbord DIN 15173, klasse/type A, B			IIIA
4.24		Breedte vorkenbord	b ₃	mm	1070
4.31		Bodemvrijheid belast, onderkant mast	m ₁	mm	95
4.32	Bodemvrijheid midden wielbasis	m ₂	mm	127	
4.33	Gangpadbreedte bij pallets 1000 x 1200 dwars	A _{st}	mm	3808	
4.34	Gangpadbreedte bij pallets 800 x 1200 langs	A _{st}	mm	4007	
4.35	Draaistraal	W _a	mm	2167	
4.36	Binnenstraal	b ₁₃	mm	532	
Prestaties	5.1	Rijsnelheid met/zonder last		km/h	19/20
	5.2	Hefsnelheid met/zonder last		m/s	0,37/0,55
	5.3	Daalsnelheid met/zonder last		m/s	0,56/0,45
	5.5	Trekkracht met/zonder last		N	8900
	5.6	Maximale trekkracht met/zonder last		N	19000
	5.7	Klimvermogen met/zonder last		%	11/21
	5.8	Maximaal klimvermogen met/zonder last		%	19/27
	5.9	Versnellingsstijd, met/zonder last		s	4,9/4,3
	5.10	Bedrijfsrem			Mechanisch/hydraulische
	Motor	6.1	Rijmotorvermogen S2 60 min		kW
6.2		Pompmotorvermogen bij S3 15%		kW	25,5
6.3		Batterij volgens DIN 43531/35/36 A, B, C, nee			43536 A
6.4		Batterijspanning/batterijcapaciteit K ₅		V/Ah	80/700
6.5		Batterijgewicht		kg	1863
Andere	8.1	Aandrijving			AC
	8.2	Werkdruk voor aanbouwapparatuur		bar	160
	8.3	Olie voor aanbouwapparatuur		l/min	40
	8.4	Geluidsniveau op oorhoogte chauffeur, soort EN 12 053		dB(A)	68,8

De prestaties en afmetingen van de truck zijn gebaseerd op nominale waarden. Hierop zijn enige afwijkingen mogelijk. De producten van Toyota en de technische gegevens van de producten kunnen zonder voorafgaand bericht worden gewijzigd.

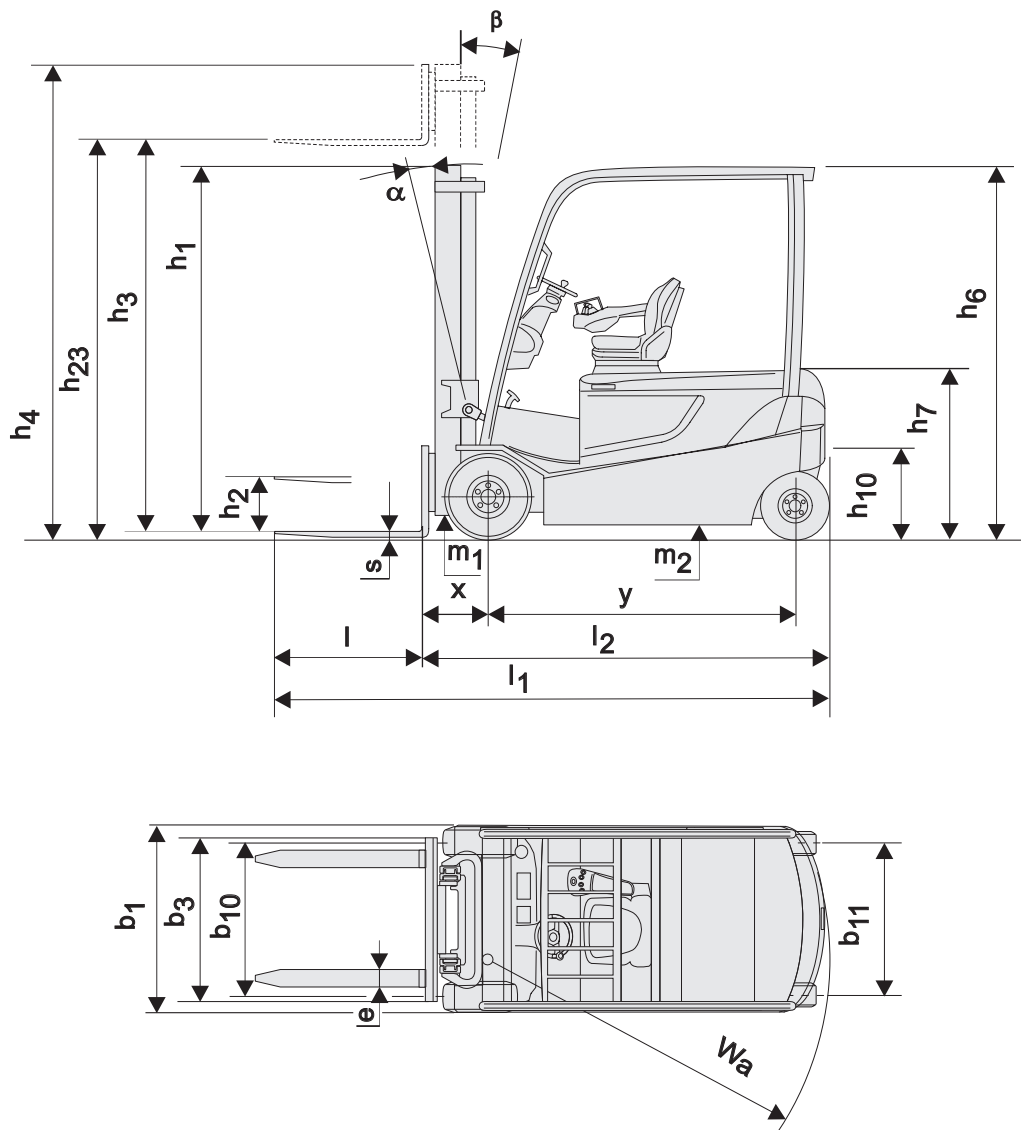
Mastspecificaties and restcapaciteit

Model			V					FV				FSV					
8FBMT35	Hefhoogte	h_{23}	3005	3345	3745	4045	4545	3045	3345	3745	4045	4345	4745	5045	5545	6045	6545
	Hefbeweging	h_3	2960	3300	3700	4000	4500	3000	3300	3700	4000	4300	4700	5000	5500	6000	6500
	Masthoogte, mast ingeschoven	h_1	2215	2395	2585	2835	3085	2125	2255	2585	2835	2215	2395	2585	2835	3085	3335
	Masthoogte, mast in hoogste stand ¹⁾	h_4	3705	4045	4445	4745	5245	3740	4040	4440	4740	5030	5430	5730	6230	6730	7230
	Masthoogte, mast in hoogste stand ²⁾	h_4	4160	4500	4900	5200	5700	4200	4500	4900	5200	5500	5900	6200	6700	7200	7700
	Vrije heffing, zonder lastrek	h_2	125	125	125	125	125	1395	1515	1845	1845	1530	1710	1900	2150	2400	2650
	Vrije heffing, met lastrek	h_2	125	125	125	125	125	935	1055	1385	1385	1060	1240	1430	1680	1930	2180

1) Zonder lastrek.

2) Met lastrek; Hoogte standaard lastrek is 1200 mm.

Volrubberbanden			V					FV				FSV					
8FBMT35	Neighoek, voorw.	deg	4,5	4,5	4,5	4,5	4,5	4,5	4,5	4,5	4,5	4,5	4,5	4,5	4,5	4,5	4,5
	Neighoek, achterw.	deg	8	8	8	8	6	8	8	8	8	6	6	6	6	6	6
	Hefvermogen op 500 mm LC	kg	3500	3500	3500	3500	3500	3500	3300	3300	3300	3500	3500	3440	3320	2790	2250



Standaard uitrusting:

- Toyota SAS (Systeem van Actieve Stabiliteit)
- Toyota AC Krachtbron
- Toyota ORS stoel (Operator Restraint System)
- Aan stoel gemonteerde armsteun met minilevers
- Doorkijkmast (Hefhoogte: 3300 mm)
- Lange vorken (Lengte: 1000 mm)
- Vorkenbord (Breedte: 1070 mm)
- Lastbeschermerk (Hoogte: 1200 mm)
- 3^e Stuurventiel
- Natte schijfremmen
- Breed rempedaal
- Volrubberbanden
- Volledig hydraulische stuurbevestiging
- Digitaal multifunctioneel display
- Verstelbare stuurkolom met geheugen
- Noodstopknop geïntegreerd in armsteun


VOLLEBREGT
BLEISWIJK

010 - 521 32 88

www.vorkheftrucks.nl

TOYOTA

MATERIAL HANDLING

stronger together