

# BT Staxio Elektrische stapelaar

SWE120L  
SWE140L



# Elektrische stapelaar met heffende steunpoten

# BT Staxio

Specificatie voor industriële trucks					SWE120L	SWE140L
Identificatie	1.1	Producent			BT	BT
	1.2	Model			SWE120L	SWE140L
	1.3	Aandrijving			Elektr.	Elektr.
	1.4	Operatortype			Meelopende bestuurder	Meelopende bestuurder
	1.5	Lastcapaciteit/nominale last	Q	kg	1200	1400
		Lastcapaciteit steunpoot / vork- en steunpoot lastcapaciteit	Q	kg	1600/—	1600/—
	1.6	Lastzwaartepunt	c	mm	600	600
	1.8	Lastafstand, midden van vorkwiel tot voorkant van vorken	x	mm	672	672
	1.9	Wielbasis	y	mm	1282	1282
Gewicht	2.1	Gewicht inclusief batterij		kg	929	929
	2.2	Asdruk, belast, aandrijf-/zwenk-/vorkwiel		kg	450/340/1345	450/360/1525
	2.3	Asdruk, onbelast, aandrijf-/zwenk-/vorkwiel		kg	450/220/265	450/220/265
Wielen	3.1	Aandrijf-/zwenk-/vorkwiel			Powerfriction/Vulkollan/Vulkollan *)	
	3.2	Wielgrootte, vooraan		mm	Ø230x70	Ø230x70
	3.3	Wielgrootte, achteraan		mm	Ø85x74	Ø85x74
	3.4	Bijkomende wielen (afmetingen)		mm	Ø125x50	Ø125x50
	3.5	Wielen, aantal voorzijde/achterzijde(x=aangedreven wielen)			1x+2/4	1x+2/4
	3.6	Spoorbreedte, vooraan	b <sub>10</sub>	mm	550	550
	3.7	Spoorbreedte, achterzijde	b <sub>11</sub>	mm	390	390
Afmetingen	4.2	Masthoogte, min	h <sub>1</sub>	mm	2135 *)	2160 *)
	4.3	Vrije heffing	h <sub>2</sub>	mm	166 *)	166 *)
	4.4	Hefbeweging	h <sub>3</sub>	mm	3210 *)	3165 *)
		Hefhoogte	h <sub>23</sub>	mm	3300 *)	3255 *)
	4.5	Hoogte, mast uitgeschoven	h <sub>4</sub>	mm	3720 *)	3725 *)
	4.6	Initiële heffing	h <sub>5</sub>	mm	120	120
	4.8	Sta hoogte (optioneel bestuurdersplatform)	h <sub>7</sub>	mm	150	150
	4.9	Hoogte van stuurarm in rijpositie, min./max.	h <sub>14</sub>	mm	865/1235	865/1235
	4.15	Hoogte, vork omlaag	h <sub>13</sub>	mm	90	90
	4.19	Totale lengte	l <sub>1</sub>	mm	1910	1910
	4.20	Lengte tot voorkant van vorken (dikte, breedte per lepel en vorklengte)	l <sub>2</sub>	mm	760	760
	4.21	Totale breedte	b <sub>1</sub>	mm	770	770 *)
	4.22	Vorkafmetingen	s/e/l	mm	60/180/1150 *)	70/180/1150 *)
	4.24	Breedte vorkenbord	b <sub>3</sub>	mm	674	674
	4.25	Breedte over de vorken	b <sub>5</sub>	mm	570 *)	570 *)
	4.31	Tussenruimte met de grond, met last, onder mast	m <sub>1</sub>	mm	22	22
	4.32	Tussenruimte met de grond, midden van wielbasis	m <sub>2</sub>	mm	22	22
4.33	Gangpadbreedte voor pallets 1000x1200 overlans	A <sub>st</sub>	mm	2400	2400	
4.34	Gangpadbreedte voor pallets 800x1200 in de lengte	A <sub>st</sub>	mm	2295	2295	
4.35	Draaicirkel	W <sub>a</sub>	mm	1433	1433	
Prestatie-gegevens	5.1	Rijsnelheid, met/zonder last		km/h	6/6	6/6
	5.2	Hefsnelheid, met/zonder last		m/s	0.12/0.27	0.11/0.27
	5.3	Daalsnelheid, met/zonder last		m/s	0.38/0.32	0.37/0.32
	5.8	Max. hellingshoek, met/zonder last		%	9/12 <sup>1)</sup>	8/12 <sup>1)</sup>
	5.10	Rijrem			Elektromagnetisch	Elektromagnetisch
Elektrische motor	6.1	Maximaal vermogen aandrijfmotor S2 60 min		kW	1.5	1.5
	6.2	Maximaal vermogen hefmotor bij S3 15%		kW	2.2 <sup>2)</sup>	2.2 <sup>2)</sup>
	6.4	Batterijspanning, nominale capaciteit K <sub>s</sub>		V/Ah	24/225 *)	24/225 *)
	6.5	Gewicht van de batterij		kg	214 *)	214 *)
Divers	8.1	Type aandrijving			BT Powerdrive	BT Powerdrive

<sup>1)</sup> Gemeten via normering TMHE

<sup>2)</sup> S3 6%

\*) Alternatieven zijn mogelijk, deze resulteren in andere waarden.

Technische data zijn gebaseerd op standaard configuraties: medium batterijcompartiment h<sub>23</sub> = 3300 mm (SWE120L) en 3255 mm (SWE140L) Duplex Tele Panoramic doorkijk-mast.

De prestaties en afmetingen van de truck zijn gebaseerd op nominale waarden. Hierop zijn enige afwijkingen mogelijk. De producten van BT Products AB en de technische gegevens van de producten kunnen zonder voorafgaand bericht worden gewijzigd.

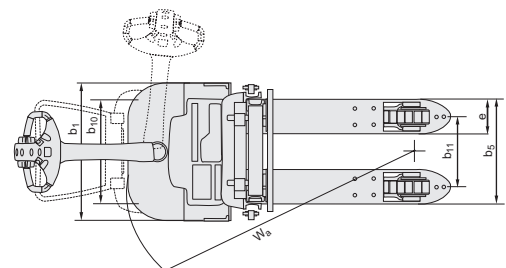
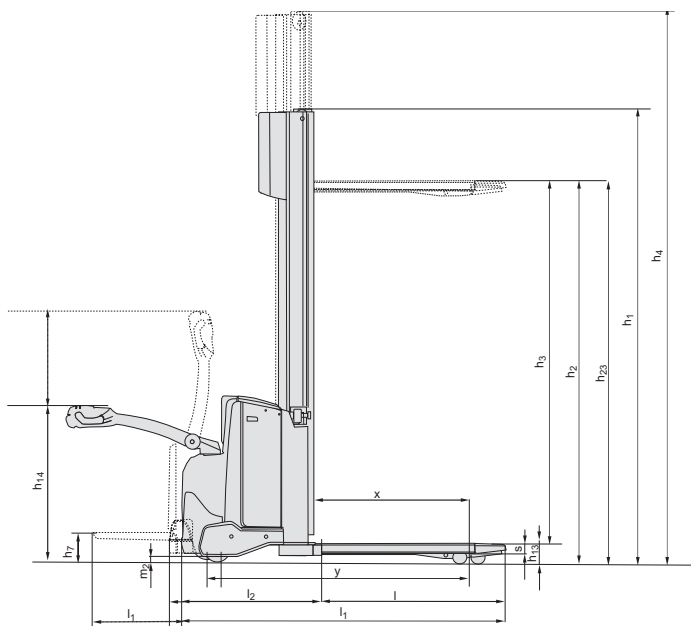
# Batterijcompartiment

Afmetingen		Wisselmogelijkheid		SWE120L			SWE140L		
				Opwaarts		Zijwaarts	Opwaarts		Zijwaarts
		Batterij comp.	Medium	Groot	Groot	Medium	Groot	Groot	
1.9	Wielbasis	y	mm	1282	1332	1332	1282	1332	1332
4.19	Totale trucklengte zonder platform met platform op/neer	$l_1$	mm	1910 1995/2385	1960 2045/2435	1960 2045/2435	1910 1995/2385	1960 2045/2435	1960 2045/2435
4.20	Lengte tot voorkant van vorken zonder platform met platform op/neer	$l_2$	mm	760 845/1235	810 895/1285	810 895/1285	760 845/1235	810 895/1285	810 895/1285
4.33	Gangpadbreedte voor pallets 1000x1200 overlans zonder platform met platform op/neer	$A_{st}$	mm	2400 2485/2885	2449 2534/2934	2449 2534/2934	2400 2485/2885	2449 2534/2934	2449 2534/2934
4.34	Gangpadbreedte voor pallets 800x1200 in de lengte zonder platform met platform op/neer	$A_{st}$	mm	2295 2380/2780	2344 2429/2829	2344 2429/2829	2295 2380/2780	2344 2429/2829	2344 2429/2829
4.35	Draaicirkel zonder platform met platform op/neer	$W_a$	mm	1433 1518/1918	1482 1567/1967	1482 1567/1967	1433 1518/1918	1482 1567/1967	1482 1567/1967
6.4	Batterijspanning, nominale capaciteit $K_5$		V/Ah	24/225	24/300	24/260	24/225	24/300	24/260
6.5	Gewicht van de batterij, min.—max.		kg	180—220	220—270	220—230	180—220	220—270	220—230

# Mast afmetingen

SWE120L			Simplex	Duplex Tele				Dupl. Tele Panor. View				Duplex HiLo				Triplex HiLo			
$h_{23}$	Hefhoogte ( $h_{13}+h_3$ )	mm	1400 1700	2700 2900 3300 3700 4150	2700 2900 3300 3700 4150	2700 2900 3300 3700 4150	2700 2900 3300 3700 4150	2700 2900 3300 3700 4150	3300 3700 4150 4500										
$h_3$	Heffen	mm	1310 1610	2610 2810 3210 3610 4060	2610 2810 3210 3610 4060	2610 2810 3210 3610 4060	2610 2810 3210 3610 4060	3210 3610 4060 4410											
$h_1$	Masthoogte, min.	mm	1825 2125	1851 1951 2151 2351 2576	1835 1935 2135 2335 2560	1835 1935 2135 2335 2560	1835 1935 2135 2335 2560	1695 1829 1979 2095											
$h_2$	Vrije heffing, vloerniveau tot bovenzijde vorken	mm	1400 1700	166 166 166 166 166	166 166 166 166 166	166 166 166 166 166	1452 1552 1752 1952 2177	1301 1435 1585 1701											
$h_4$	Masthoogte, max.	mm	1825 2125	3136 3336 3736 4136 4586	3120 3320 3720 4120 4570	3141 3341 3741 4141 4591	3141 3341 3741 4141 4591	3747 4149 4599 4947											

SWE140L			Duplex Tele Panoramic View					Duplex HiLo					Triplex HiLo				
$h_{23}$	Hefhoogte ( $h_{13}+h_3$ )	mm	2655 2855 3255 3655 4105	2655 2855 3255 3655 4105	2655 2855 3255 3655 4105	2655 2855 3255 3655 4105	3255 3655 4105 4455 4755										
$h_3$	Heffen	mm	2565 2765 3165 3565 4015	2565 2765 3165 3565 4015	2565 2765 3165 3565 4015	2565 2765 3165 3565 4015	3165 3565 4015 4365 4665										
$h_1$	Masthoogte, min.	mm	1860 1960 2160 2360 2585	1835 1935 2135 2335 2560	1695 1829 1979 2095 2195												
$h_2$	Vrije heffing, vloerniveau tot bovenzijde vorken	mm	166 166 166 166 166	1407 1507 1707 1907 2132	1256 1390 1540 1656 1756												
$h_4$	Masthoogte, max.	mm	3125 3325 3725 4125 4575	3141 3341 3741 4141 4591	3747 4149 4599 4947 5247												



**TOYOTA**

MATERIAL HANDLING

stronger together



ITS, Sweden — 746897-360, 0809

TOYOTA MATERIAL HANDLING IN EUROPE, MANAGING THE TOYOTA AND BT MATERIALS HANDLING BRANDS IN EUROPE.

**TOYOTA**  

---

**MATERIAL HANDLING**  
stronger together