

# BT Staxio Elektrische stapelaar

SWE120

SWE140



# Elektrische stapelaar

# BT Staxio

Specificatie voor industriële trucks					SWE120	SWE140
Identificatie	1.1	Producent			BT	BT
	1.2	Model			SWE120	SWE140
	1.3	Aandrijving			Elektr	Elektr
	1.4	Operatortype			Meelopende bestuurder	Meelopende bestuurder
	1.5	Lastcapaciteit/nominale last	Q	kg	1200	1400
	1.6	Lastzwaartepunt	c	mm	600	600
	1.8	Lastafstand, midden van vorkwiel tot voorkant van vorken	x	mm	645	645
	1.9	Wielbasis	y	mm	1252	1252
	Gewicht	2.1	Gewicht inclusief batterij		kg	929
2.2		Asdruk, belast, aandrijf-/zwenk-/vorkwiel		kg	400/290/1445	450/245/1640
2.3		Asdruk, onbelast, aandrijf-/zwenk-/vorkwiel		kg	400/250/285	450/200/285
Wielen	3.1	Aandrijf-/zwenk-/vorkwiel			Powerfriction/Vulkollan/Vulkollan *)	
	3.2	Wielgrootte, vooraan		mm	Ø230x70	Ø230x70
	3.3	Wielgrootte, achteraan		mm	Ø85x95	Ø85x95
	3.4	Bijkomende wielen (afmetingen)		mm	Ø125x50	Ø125x50
	3.5	Wielen, aantal voorzijde/achterzijde(x=aangedreven wielen)			1x+2/2	1x+2/2
	3.6	Spoorbreedte, vooraan	b <sub>10</sub>	mm	550	550
	3.7	Spoorbreedte, achterzijde	b <sub>11</sub>	mm	390	390
Afmetingen	4.2	Masthoogte, min	h <sub>1</sub>	mm	2135 *)	2160 *)
	4.3	Vrije heffing	h <sub>2</sub>	mm	166 *)	166 *)
	4.4	Hefbeweging	h <sub>3</sub>	mm	3210 *)	3165 *)
		Hefhoogte	h <sub>23</sub>	mm	3300 *)	3255 *)
	4.5	Hoogte, mast uitgeschoven	h <sub>4</sub>	mm	3720 *)	3725 *)
	4.8	Sta hoogte (optioneel bestuurdersplatform)	h <sub>7</sub>	mm	150	150
	4.9	Hoogte van stuurarm in rijpositie, min./max.	h <sub>14</sub>	mm	865/1235	865/1235
	4.15	Hoogte, vork omlaag	h <sub>13</sub>	mm	90	90
	4.19	Totale lengte	l <sub>1</sub>	mm	1906	1901
	4.20	Lengte tot voorkant van vorken (dikte, breedte per lepel en vorklengte)	l <sub>2</sub>	mm	756	751
	4.21	Totale breedte	b <sub>1</sub>	mm	770	770 *)
	4.22	Vorkafmetingen	s/e/l	mm	60/180/1150 *)	70/180/1150 *)
	4.24	Breedte vorkenbord	b <sub>3</sub>	mm	674	674
	4.25	Breedte over de vorken	b <sub>5</sub>	mm	570 *)	570 *)
	4.31	Tussenruimte met de grond, met last, onder mast	m <sub>1</sub>	mm	27	27
	4.32	Tussenruimte met de grond, midden van wielbasis	m <sub>2</sub>	mm	27	27
	4.33	Gangpadbreedte voor pallets 1000x1200 overlans	A <sub>st</sub>	mm	2386	2381
4.34	Gangpadbreedte voor pallets 800x1200 in de lengte	A <sub>st</sub>	mm	2286	2381	
4.35	Draaicirkel	W <sub>a</sub>	mm	1402	1397	
Prestatie-gegevens	5.1	Rijsnelheid, met/zonder last		km/h	6/6	6/6
	5.2	Hefsnelheid, met/zonder last		m/s	0.12/0.28	0.11/0.28
	5.3	Daalsnelheid, met/zonder last		m/s	0.38/0.38	0.37/0.38
	5.8	Max. hellingshoek, met/zonder last		%	8/12 <sup>1)</sup>	8/12 <sup>1)</sup>
	5.10	Rijrem			Elektromagnetisch	Elektromagnetisch
Elektrische motor	6.1	Maximaal vermogen aandrijfmotor S2 60 min		kW	1.0	1.5
	6.2	Maximaal vermogen hefmotor bij S3 15%		kW	2.2 <sup>2)</sup>	2.2 <sup>2)</sup>
	6.4	Batterijspanning, nominale capaciteit K <sub>s</sub>		V/Ah	24/225 *)	24/225 *)
	6.5	Gewicht van de batterij		kg	214 *)	214 *)
Divers	8.1	Type aandrijving			BT Powerdrive	BT Powerdrive

<sup>1)</sup> Gemeten via normering TMHE

<sup>2)</sup> S3 6%

\*) Alternatieven zijn mogelijk, deze resulteren in andere waarden.

Technische data zijn gebaseerd op standaard configuraties: klein batterijcompartiment, h<sub>23</sub> = 3300 mm (SWE120) en 3255 mm (SWE140) Duplex Tele Panoramic View mast.

De prestaties en afmetingen van de truck zijn gebaseerd op nominale waarden. Hierop zijn enige afwijkingen mogelijk. De producten van BT Products AB en de technische gegevens van de producten kunnen zonder voorafgaand bericht worden gewijzigd.

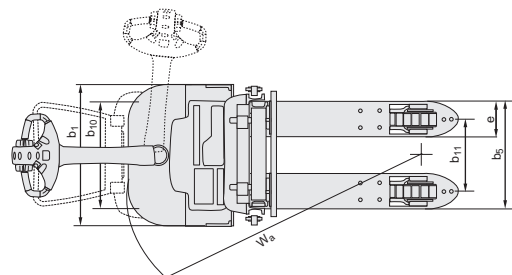
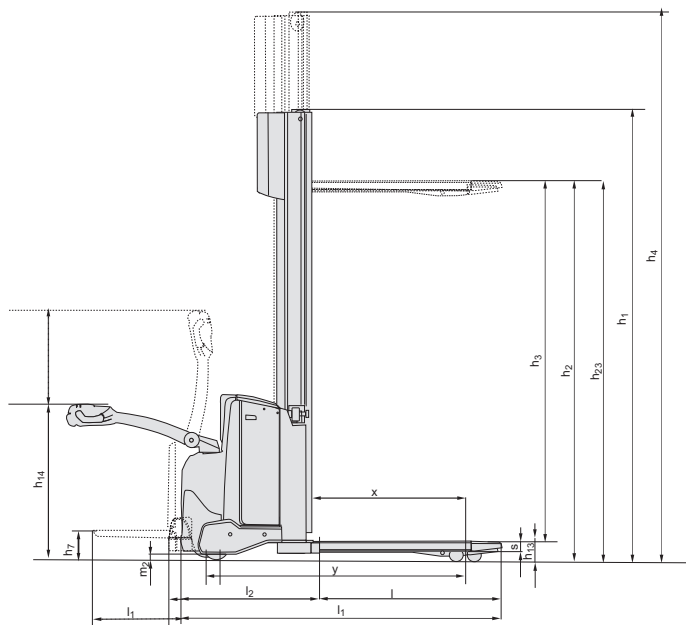
# Batterijcompartiment

Dimensions		Wisselmogelijkheid		SWE120			SWE140		
				Opwaarts		Zijwaarts	Opwaarts		Zijwaarts
				Batterij comp	Medium	Groot	Groot	Medium	Groot
1.9	Wielbasis	y	mm	1252	1302	1302	1247	1297	1297
4.19	Totale trucklengte zonder platform met platform op/heer	$l_1$	mm	1906 1991/2381	1956 2041/2431	1956 2041/2431	1901 1986/2376	1951 2036/2426	1951 2036/2426
4.20	Lengte tot voorkant van vorken zonder platform met platform op/heer	$l_2$	mm	756 841/1231	806 891/1281	806 891/1281	751 836/1226	801 886/1276	801 886/1276
4.33	Gangpadbreedte voor pallets 1000x1200 overlangs zonder platform met platform op/heer	$A_{st}$	mm	2386 2471/2871	2435 2520/2920	2435 2520/2920	2381 2466/2866	2431 2516/2916	2431 2516/2916
4.34	Gangpadbreedte voor pallets 800x1200 in de lengte zonder platform met platform op/heer	$A_{st}$	mm	2286 2371/2771	2335 2420/2820	2335 2420/2820	2281 2366/2766	2331 2416/2816	2331 2416/2816
4.35	Draaicirkel zonder platform met platform op/heer	$W_a$	mm	1402 1487/1887	1451 1536/1936	1451 1536/1936	1397 1482/1882	1447 1532/1932	1447 1532/1932
6.4	Batterijspanning, nominale capaciteit $K_5$		V/Ah	24/225	24/300	24/260	24/225	24/300	24/260
6.5	Gewicht van de batterij, min.—max.		kg	180—220	220—270	220—230	180—220	220—270	220—230

# Mast afmetingen

SWE120			Simplex		Duplex Tele					Dupl. Tele Panor. View					Duplex HiLo					Triplex HiLo			
$h_{23}$	Hefhoogte ( $h_{13}+h_3$ )	mm	1400	1700	2700	2900	3300	3700	4150	2700	2900	3300	3700	4150	2700	2900	3300	3700	4150	3300	3700	4150	4500
$h_3$	Hefbeweging	mm	1310	1610	2610	2810	3210	3610	4060	2610	2810	3210	3610	4060	2610	2810	3210	3610	4060	3210	3610	4060	4410
$h_1$	Masthoogte, min.	mm	1825	2125	1851	1951	2151	2351	2576	1835	1935	2135	2335	2560	1835	1935	2135	2335	2560	1695	1829	1979	2095
$h_2$	Vrije heffing, vloerniveau tot bovenzijde vorken	mm	1400	1700	166	166	166	166	166	166	166	166	166	166	1452	1552	1752	1952	2177	1301	1435	1585	1701
$h_4$	Masthoogte, max.	mm	1825	2125	3136	3336	3736	4136	4586	3120	3320	3720	4120	4570	3141	3341	3741	4141	4591	3747	4149	4599	4947

SWE140			Duplex Tele Panoramic View					Duplex HiLo					Triplex HiLo				
$h_{23}$	Hefhoogte ( $h_{13}+h_3$ )	mm	2655	2855	3255	3655	4105	2655	2855	3255	3655	4105	3255	3655	4105	4455	4755
$h_3$	Hefbeweging	mm	2565	2765	3165	3565	4015	2565	2765	3165	3565	4015	3165	3565	4015	4365	4665
$h_1$	Masthoogte, min.	mm	1860	1960	2160	2360	2585	1835	1935	2135	2335	2560	1695	1829	1979	2095	2195
$h_2$	Vrije heffing, vloerniveau tot bovenzijde vorken	mm	166	166	166	166	166	1407	1507	1707	1907	2132	1256	1390	1540	1656	1756
$h_4$	Masthoogte, max.	mm	3125	3325	3725	4125	4575	3141	3341	3741	4141	4591	3747	4149	4599	4947	5247





**TOYOTA**

**MATERIAL HANDLING**

stronger together

ITS, Sweden — 746896-360, 0809